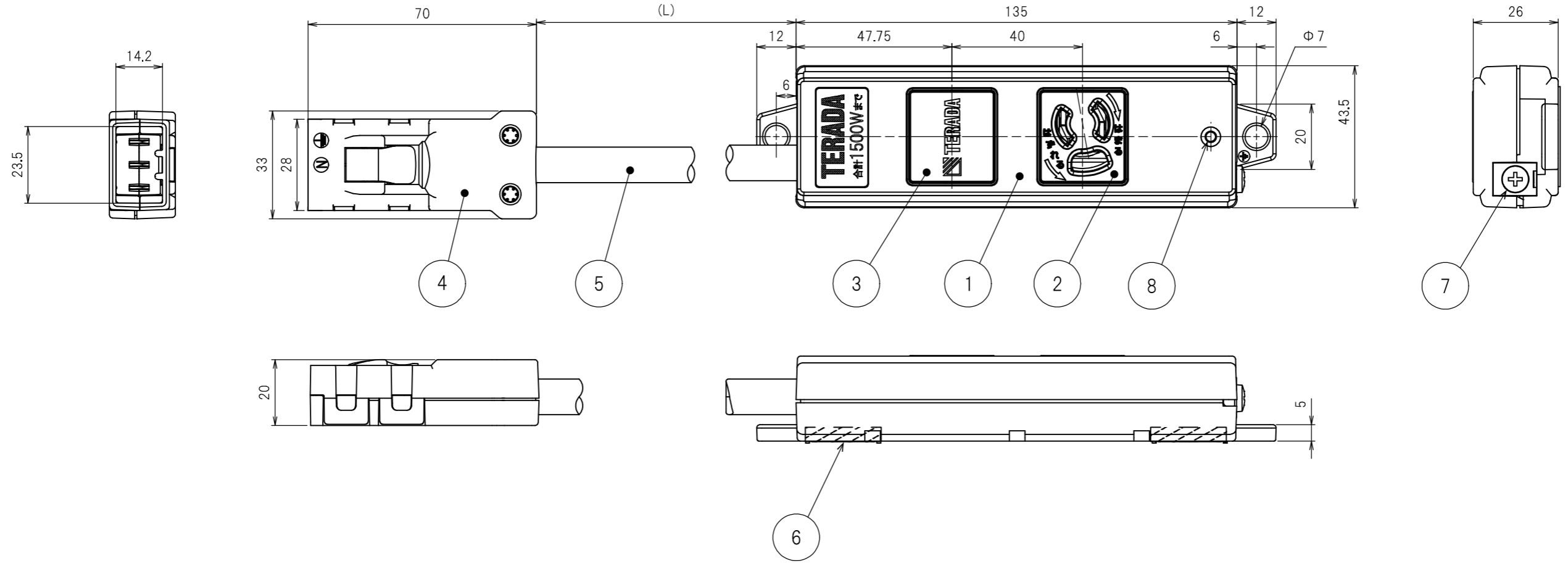


様 図

来 歴	担当	承認
指定品番を別図面に移行/H22-291	2022.9.12 片山	2022.9.15 西村

A  
B  
C  
D  
E



RoHS指令適合品

品番	L(ケーブル長さ)mm	単品重量(g)	①ケースカラー	定格
AHY155W	5000 <sup>+250</sup> <sub>-50</sub>	約950	白	AC125V 15A(抜止) 合計1500Wまで
AHY155R			赤	
AHY155G			緑	
AHY153W	3000 <sup>+150</sup> <sub>-30</sub>	約640	白	
AHY153R			赤	
AHY153G			緑	

数量	項目	図 番	品 名	材 料	処 理	寸 法 & 記 事
1	8		電源LED表示			
1	7		アースネジ	黄銅	ニッケルメッキ	M4×6
2	6		磁石			
1	5		電源ケーブル			※注2
1	4		床下用ハーネスプラグ			
1	3		目隠し刃受けカバー			
1	2		刃受けカバー	ユリア樹脂		白, 1口
1	1		ケース	ABS樹脂		色/表参照

注1. 表題名称欄「」内はケーブル長(図中L寸法)、色別を表し品番として表に示します。  
 2. 電源ケーブル(ケーブル:ソフトVCT 2mm<sup>2</sup>×2芯, 0.75mm<sup>2</sup>×1芯)

承認 '22.7.8   西村	名 称 OAタップ AHY15「」	備付	三角法
検 図 '22.7.6   遠藤			尺度
製 図 '22.5.13   片山	関連事項	図 番 3F8820C	
設 計	株式会社TERADA		