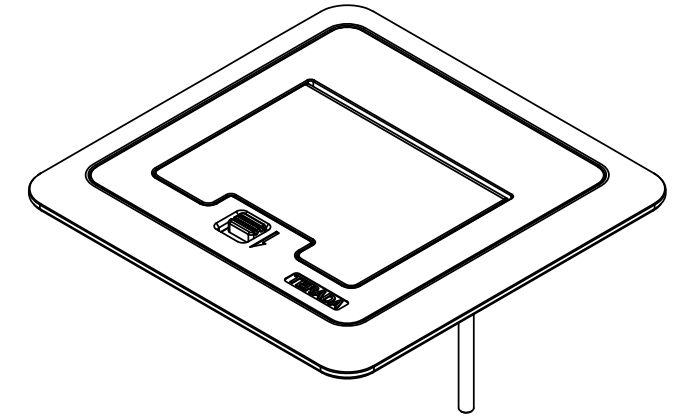
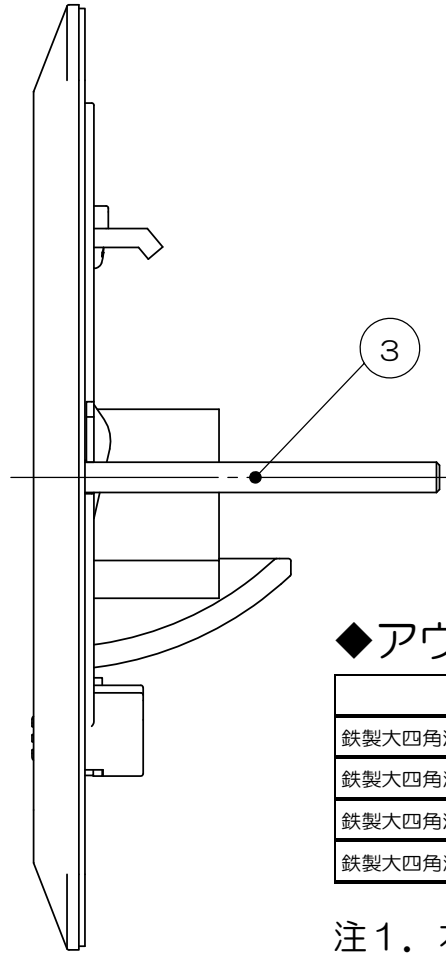
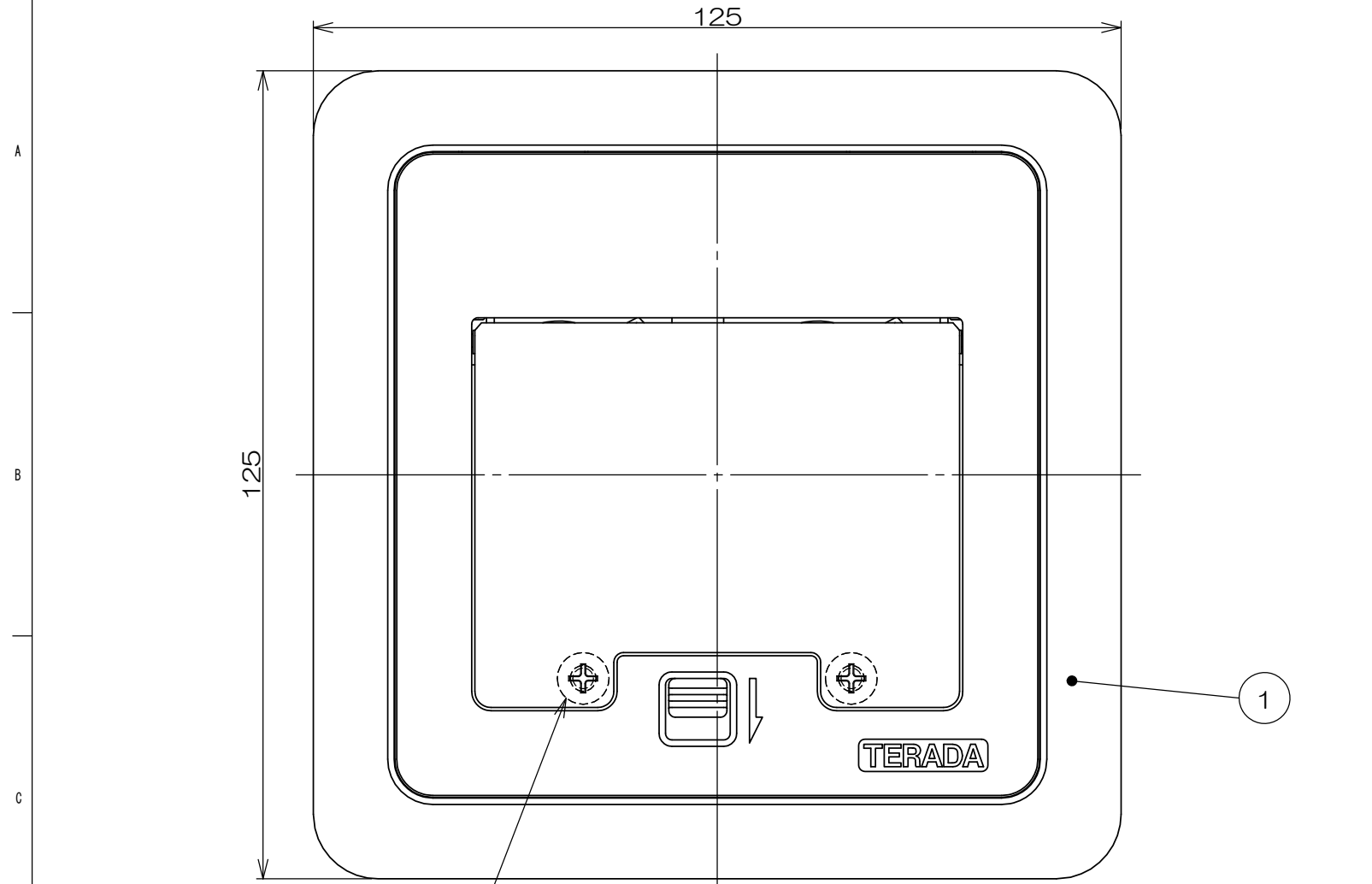


3F7198C 検図

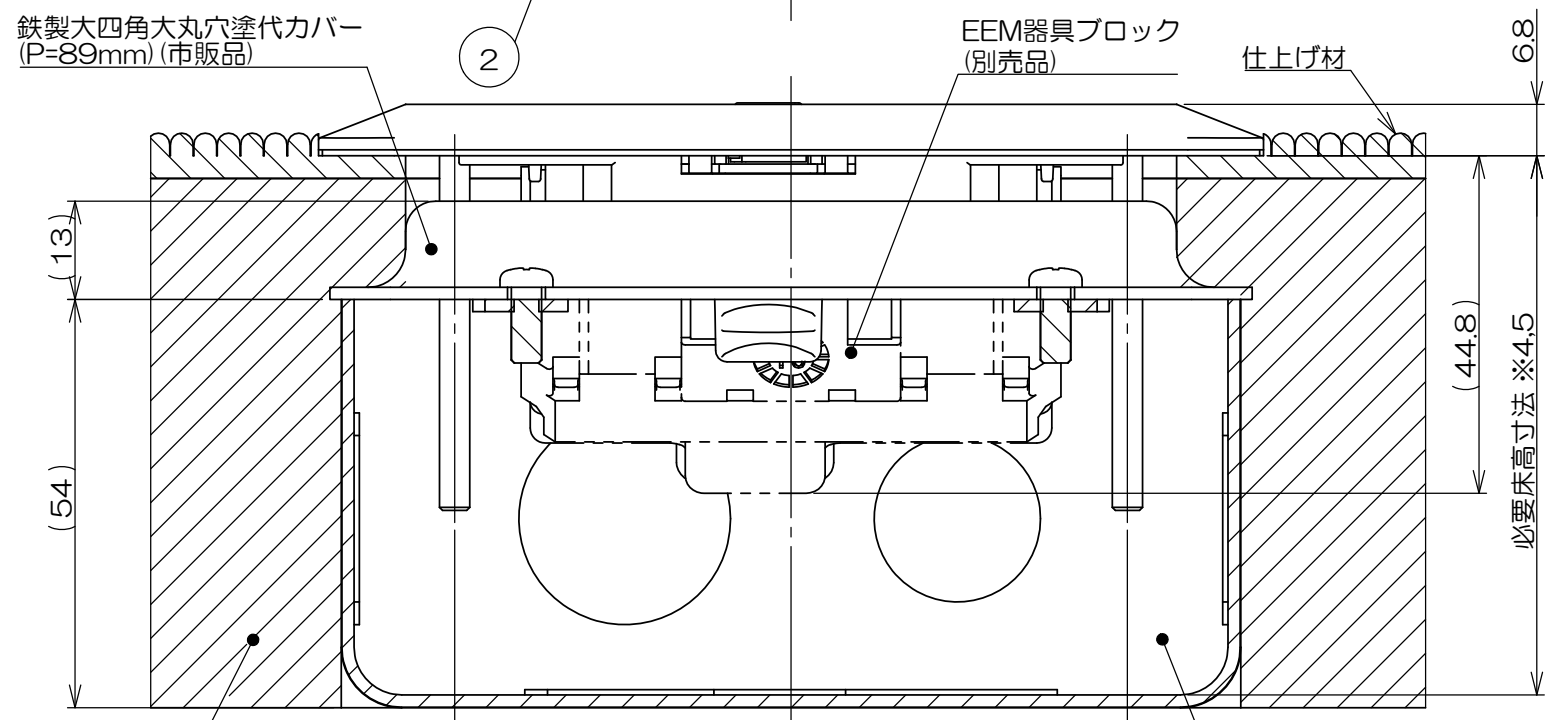
来歴		担当	承認
△x	全面書換え/H17-331	2017.9.5 高島	鈴木
△x	アウトレットボックス選定追加/H20-470	2020.11.9 齋藤	馬木
△x	アウトレットボックス、塗代カバーの呼称変更/H21-326	2021.8.30 齋藤	馬木



◆アウトレットボックス選定例

組合せ	必要床高
鉄製大四角深型アウトレットボックス + 鉄製大四角大丸穴塗代カバー (P=89mm)	68mm 以上
鉄製大四角浅型アウトレットボックス + 鉄製大四角大丸穴塗代カバー (P=89mm)	60mm 以上
鉄製大四角深型アウトレットボックス + 鉄製大四角大丸穴平塗代カバー (P=89mm)	60mm 以上
鉄製大四角浅型アウトレットボックス + 鉄製大四角大丸穴平塗代カバー (P=89mm)	60mm 以上

1. 本図は施工状態を示し、梱包状態ではありません。
2. EEM器具ブロックは別売品です。
3. 樹脂製塗代カバーは適合しません。
4. 必要床高寸法はアウトレットボックス選定例をご参照ください。
5. ご使用になる器具ブロックによっては必要床高68mm以上となります。



群番	品番	プレート色
-00	EEM20000	シルバーメタリック
-01	EEM20000M020	シャンパンゴールド

2	2	3	サラネジ			M4×50 添付品	
2	2	2	サラネジ			M4×8 添付品	
1			EEMプレートM020(四角型)組立図	アルミ合金	塗装		
	1	1	EEMプレート(四角型)組立図	アルミ合金	塗装		
-01	-00	項目	図番	品名	材料	処理	寸法&記事

承認 2016.9.21 鈴木	名称	イーナコンセント EEM20000「」	備付	三角法
検図 2016.9.21 島村				尺度 1:1
製図 2016.9.15 高島	関連事項		図番	
設計 2016.9.15 高島	*		3F7198C	

株式会社TERADA

施工状態図

スラブ

鉄製大四角深型アウトレットボックス (市販品)

P=89

必要床高寸法※4.5

仕上げ材

EEM器具ブロック (別売品)

鉄製大四角大丸穴塗代カバー (P=89mm) (市販品)