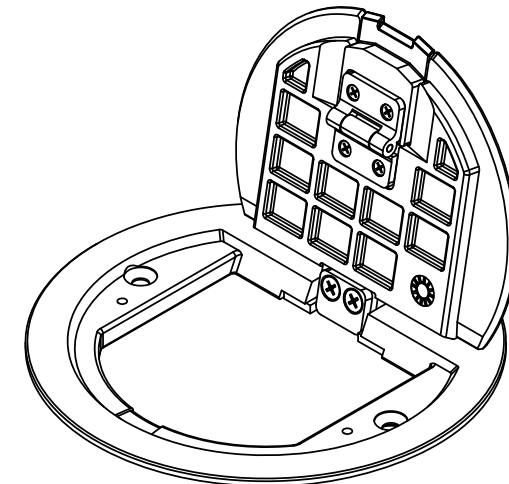
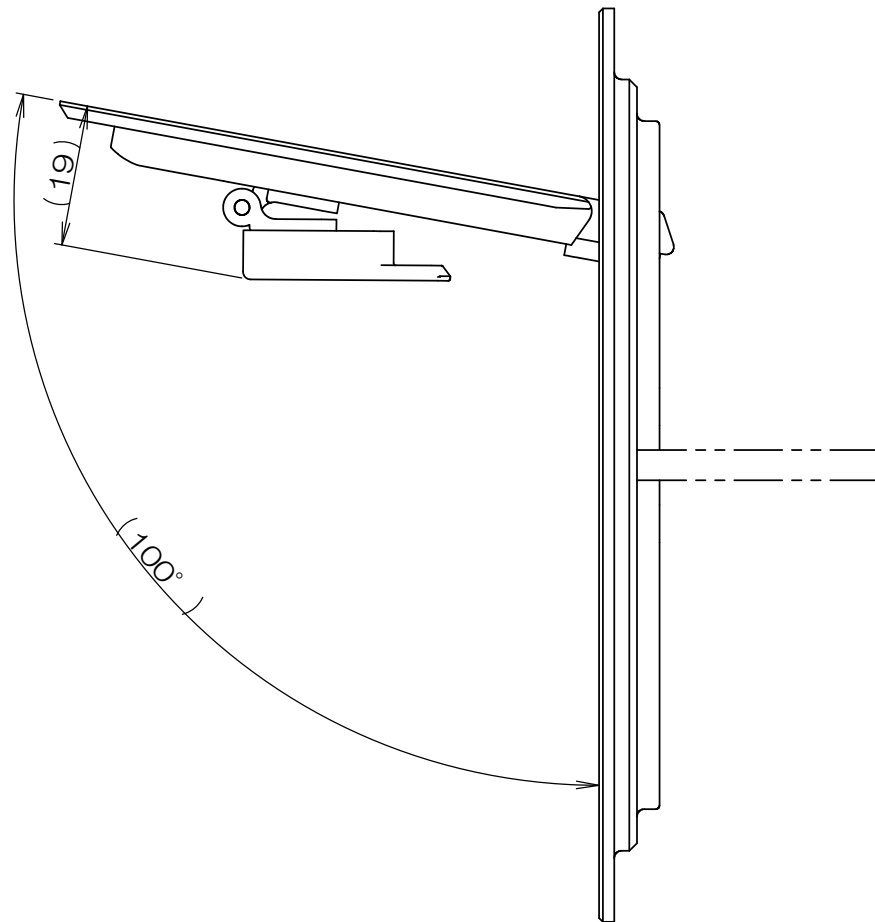
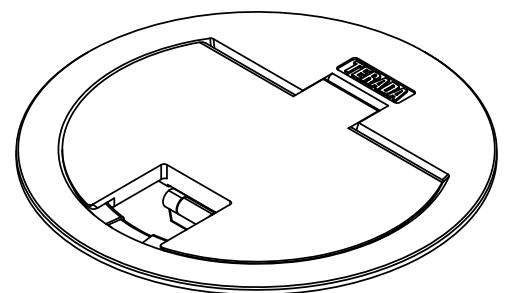


来 歴		担当	承認
△ x	部品表、表-1修正/P22-007	2022.01.26 出口	2022.02.08 西村
△ x	表-1修正/H22-247	2022.08.01 出口	2022.08.05 西村
△ x	表-1修正/P22-090	2022.09.01 出口	2022.09.07 西村



フタ 開扉状態



小扉 開扉状態

フタ、小扉 開扉状態

小扉閉塞状態

注1. 本品は鉄製大四角大丸穴塗代カバー (P=89mm) に適合します。
 注2. 樹脂製塗代カバーは適合しません。

表-1

郡番	品番	処理
-00	LWY800H	ヘアライン
-01	LWY800GD	ゴールド

2	2		サラネジ			M4x35 添付品
1	1		LWY8プレート		表-1参照	
数量	項目	図 番	品 名	材料	処理	寸法&記事
承認	2021.12.14	西村	名 称		備付	三角法
検 図	2021.12.14	島村	LWY800「」			尺度
製 図	2021.12.13	出口	関連事項		図 番	3F8575C
設 計	2021.12.13	出口				
株式会社TERADA						