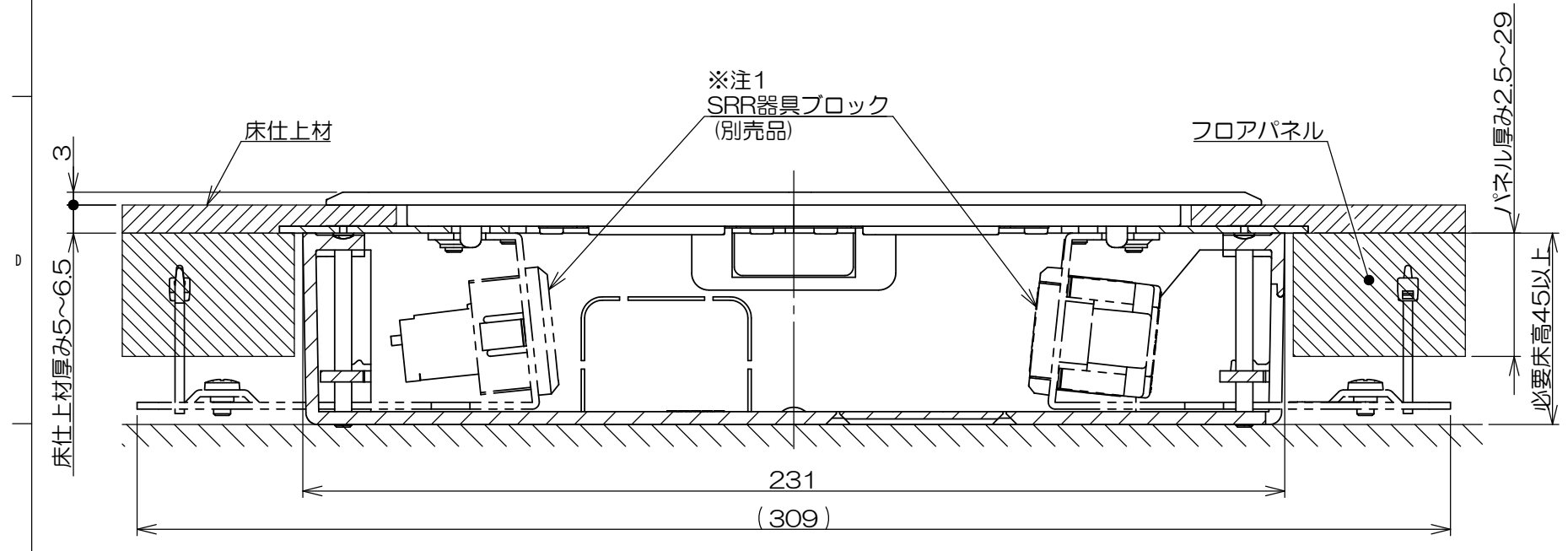
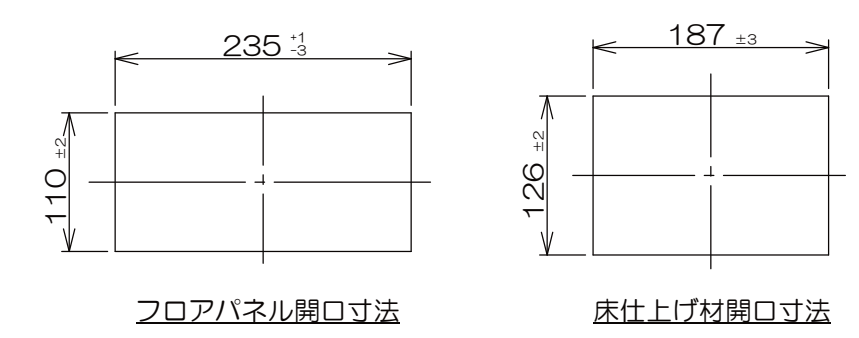
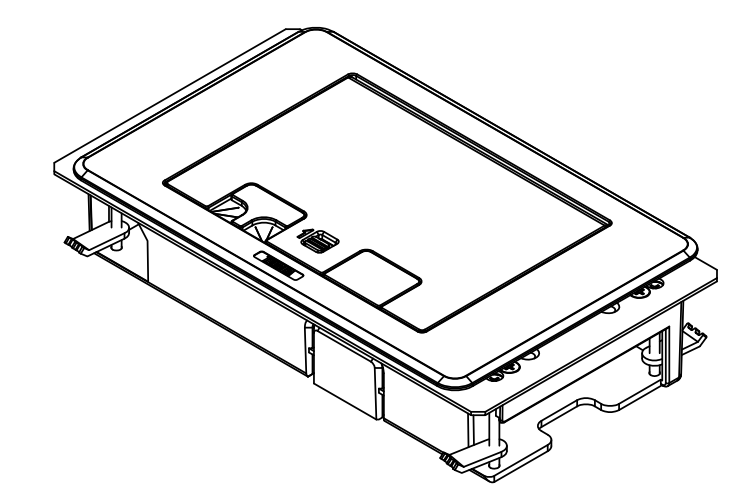
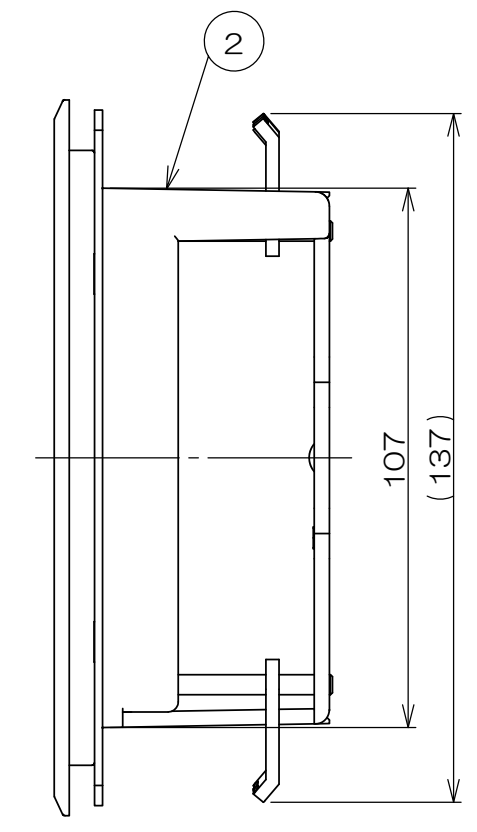
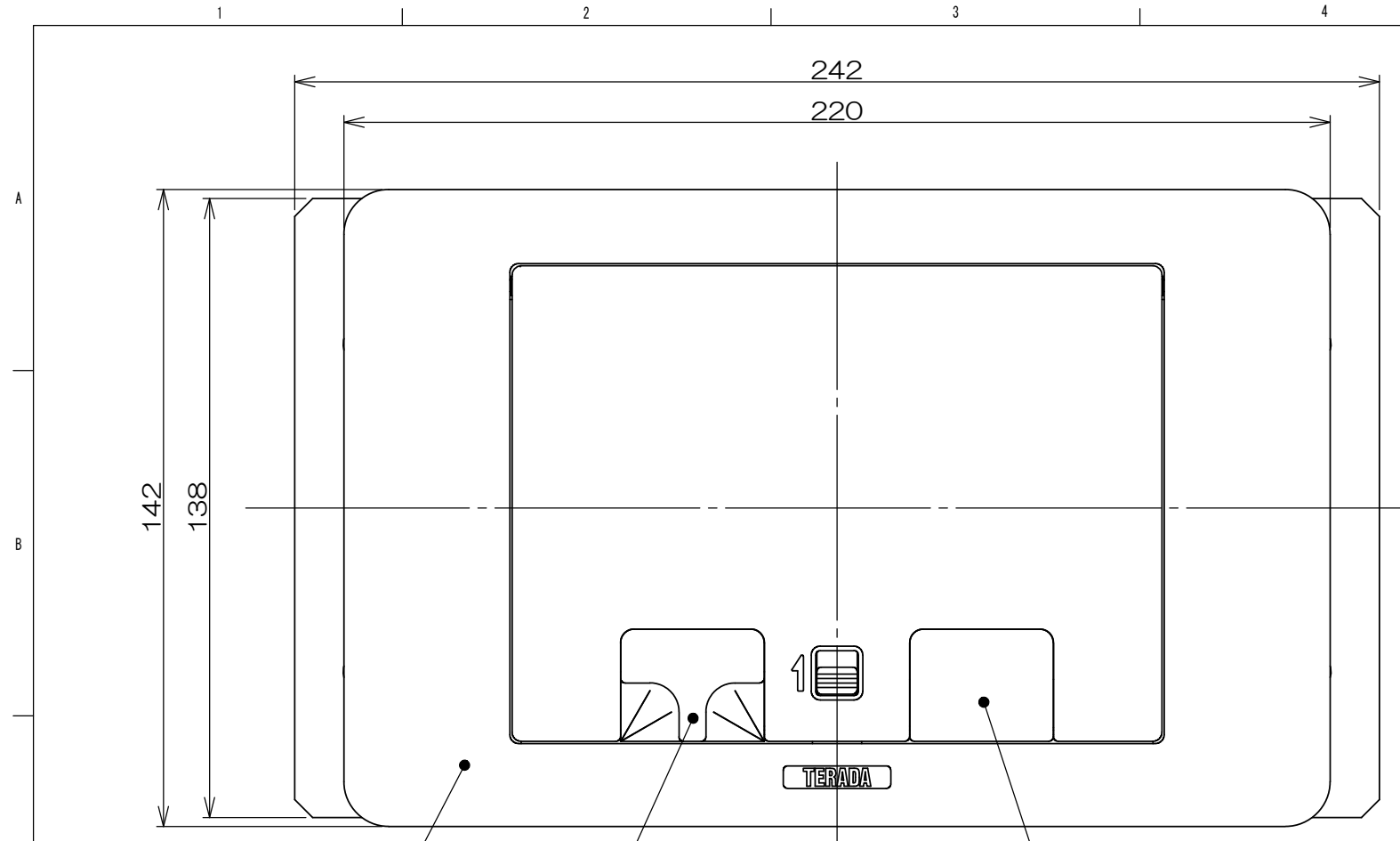


	来 歴	担 当	承 認
△x			



施工状態図

注1. 本品にSRR器具ブロックは含まれておりません。
 2. 本図は施工状態を表し、梱包形態ではありません。

表-1

郡番	品番	処理
-00	SRR101SM	シルバーメタリック
-01	SRR101CG	シャンパンゴールド

4		サラネジ		M4x9 添付品			
1	2	SRR001					
1	1	SRR-N「」プレート		表-1 参照			
数量	項目	図 番	品 名	材 料	処 理	寸法&記事	
承認	2023.02.03	西村	名 称			フォーマット	三角法
検 図	2023.02.03	島村	SRR101「」			DXF	尺度
製 図	2023.01.25	出口	関連事項		図 番		
設 計	2023.01.06	出口			3F9079C		
株式会社TERADA							