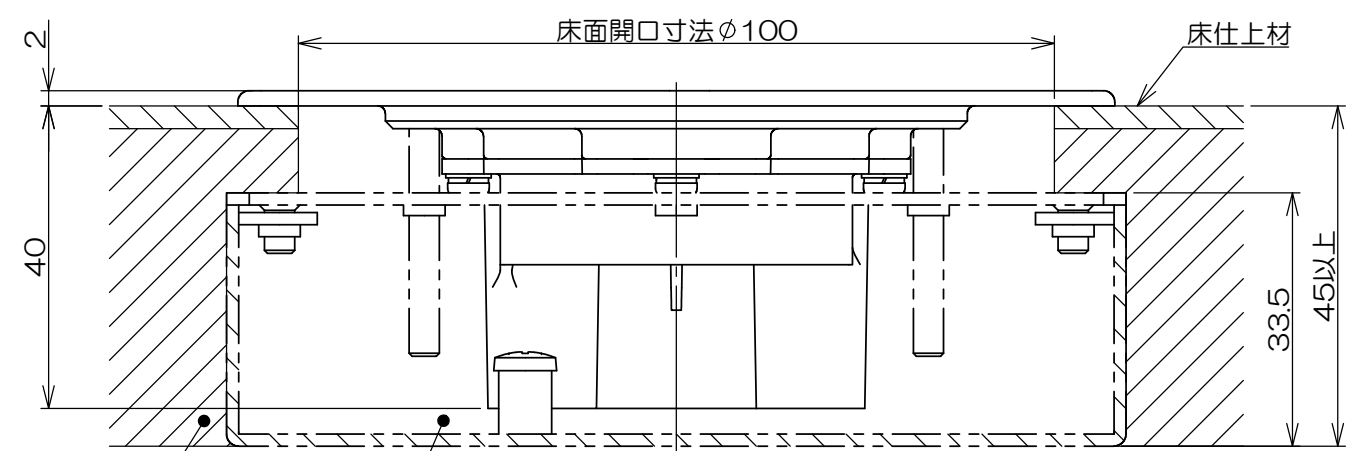
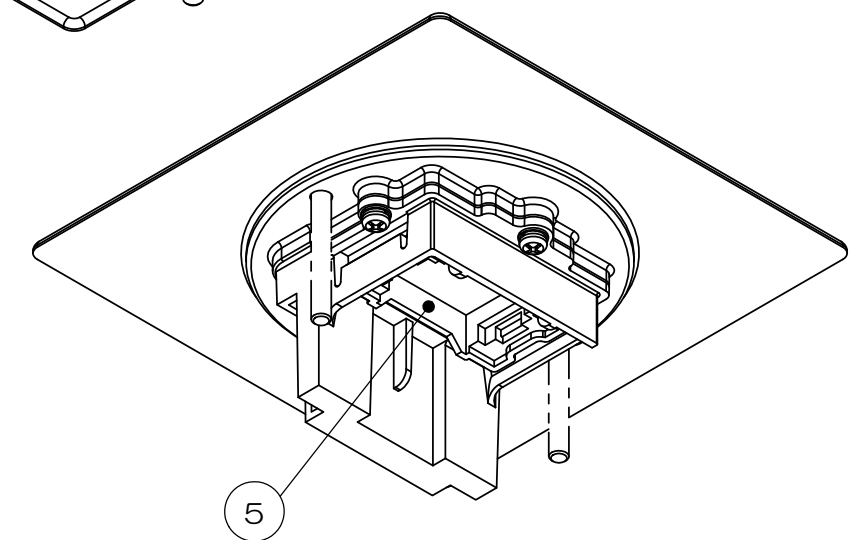
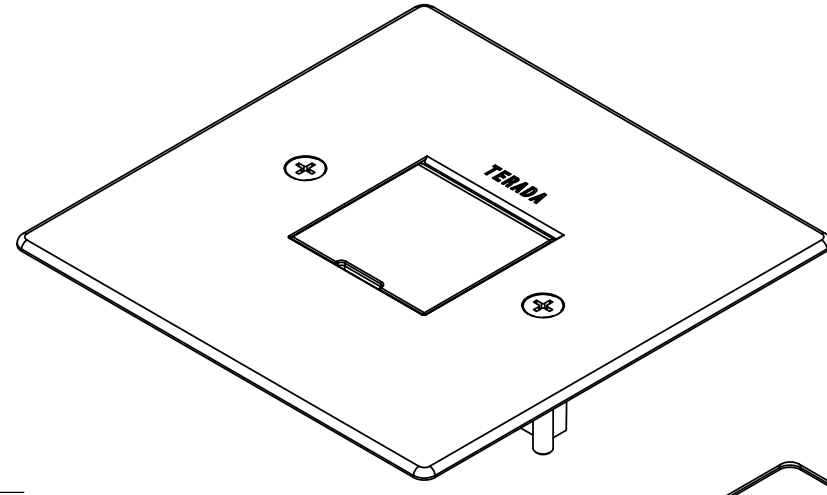
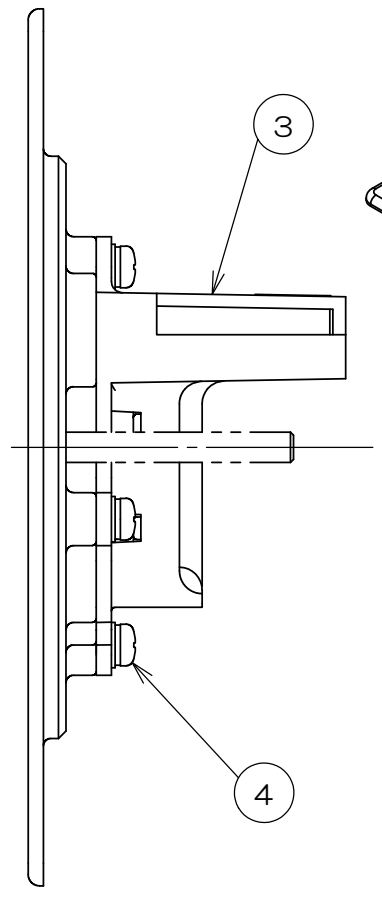
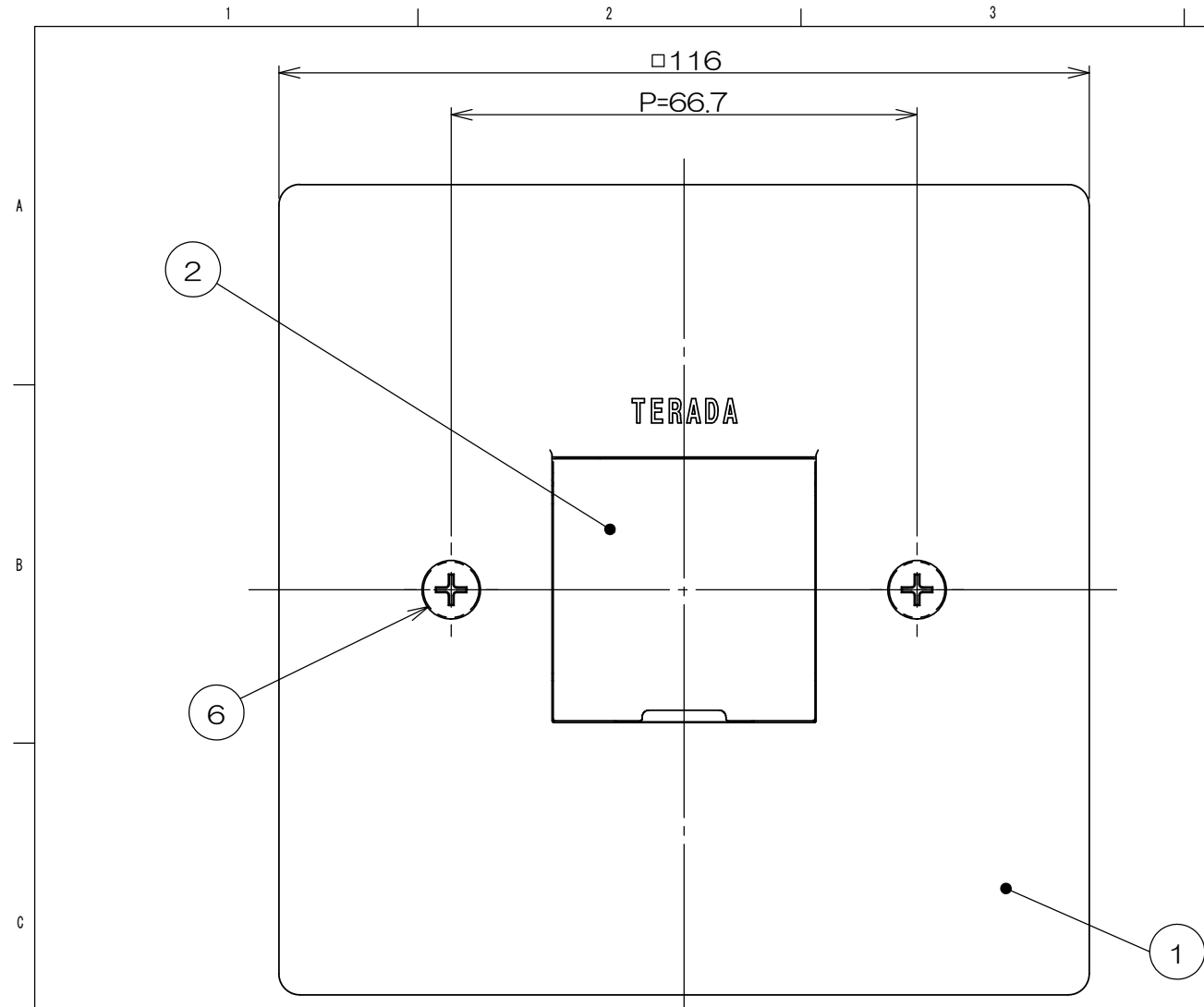
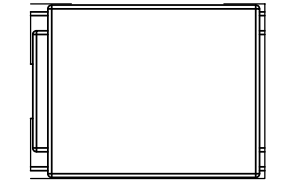


	来 歴	担 当	承 認
△ x	表-1修正/H24-110	2024.04.11 出口	2024.04.11 西村



- 注1. 床仕上材の厚みによってボックス埋込深さが確保出来ない場合、LSF0600(別売品)をご使用ください。
 2. 市販品の119角浅・深型金属製アウトレットボックスと金属製塗代カバー(P=66.7)を使用して施工する事も出来ます。

LSF0600
専用ボックス(別売品)
※注1



⑤ブランクチップ形状

表-1

郡番	品番	処理 (①②)	サラネジ色 (⑥)
-00	LSF6109H	ヘアライン	シルバー

数量	項目	図 番	品 名	材料	処理	寸法&記事
2	6		サラネジ		表-1参照	M4x35 添付品
1	5		ブランクチップ			
4	4		ナベネジ			M3
1	3		LSF2フタ収納取付枠			
1	2		LSF3フタ	アルミ合金	表-1参照	
1	1		LSF3ワク	アルミ合金	表-1参照	

承認 2021.01.19 馬木	名 称 LSF6109「」	備付	三角法
検 図 2021.01.18 島村			尺度 1:1
製 図 2021.01.08 出口	関連事項	図 番 3F8293C	
設 計 2021.01.08 島村	株式会社TERADA		