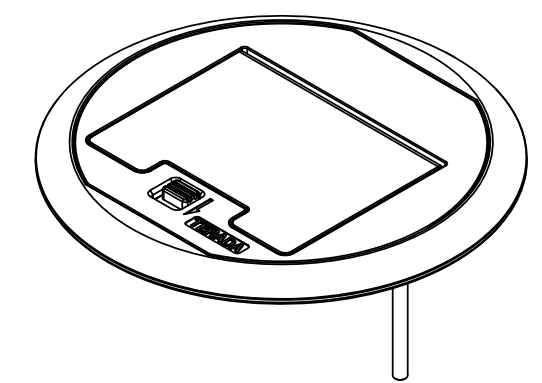
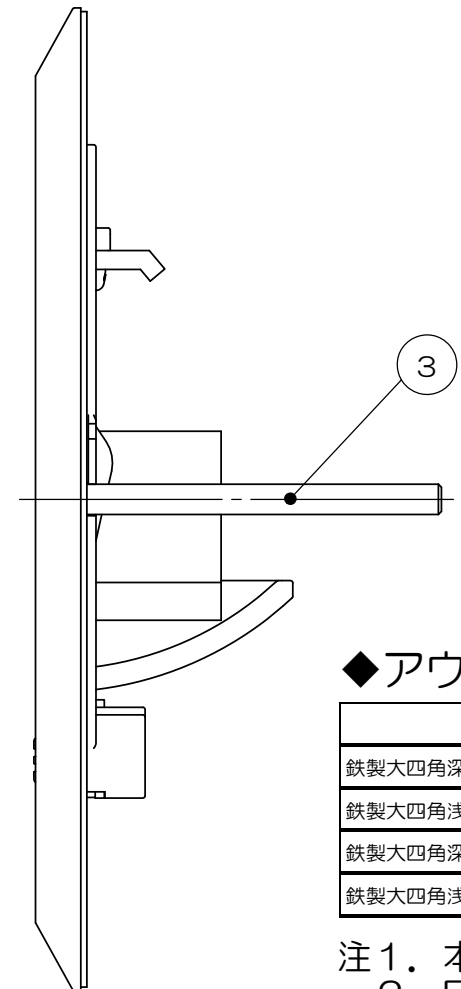
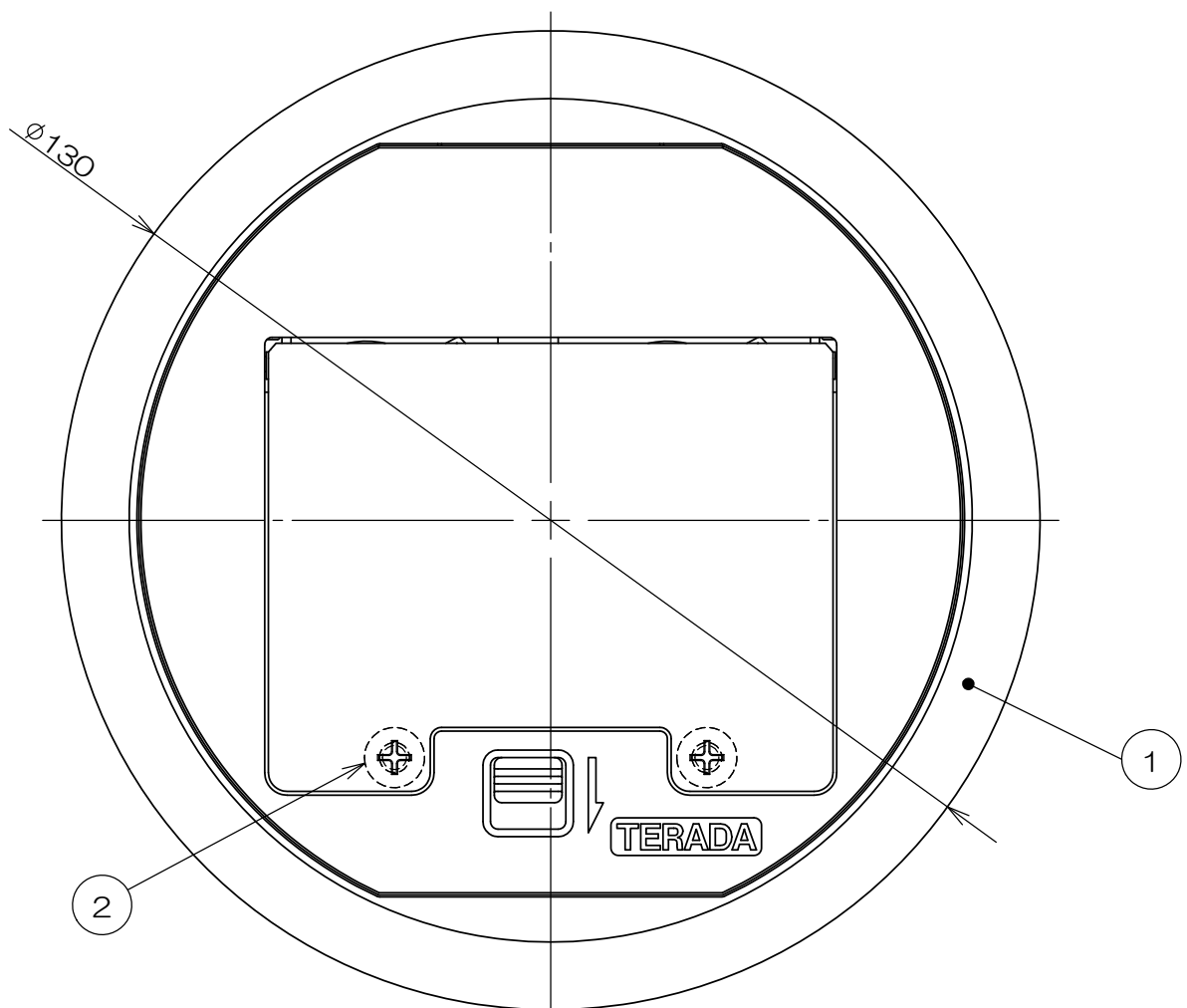


来歴		担当	承認
①x	全面書換え/H17-331	2017.9.5 高島	鈴木
②x	アウトレットボックス選定例追加/H20-470	2020.11.9 齋藤	馬木
③x	アウトレットボックス、塗代カバーの呼称変更/H21-326	2021.8.30 齋藤	2021.9.1 馬木

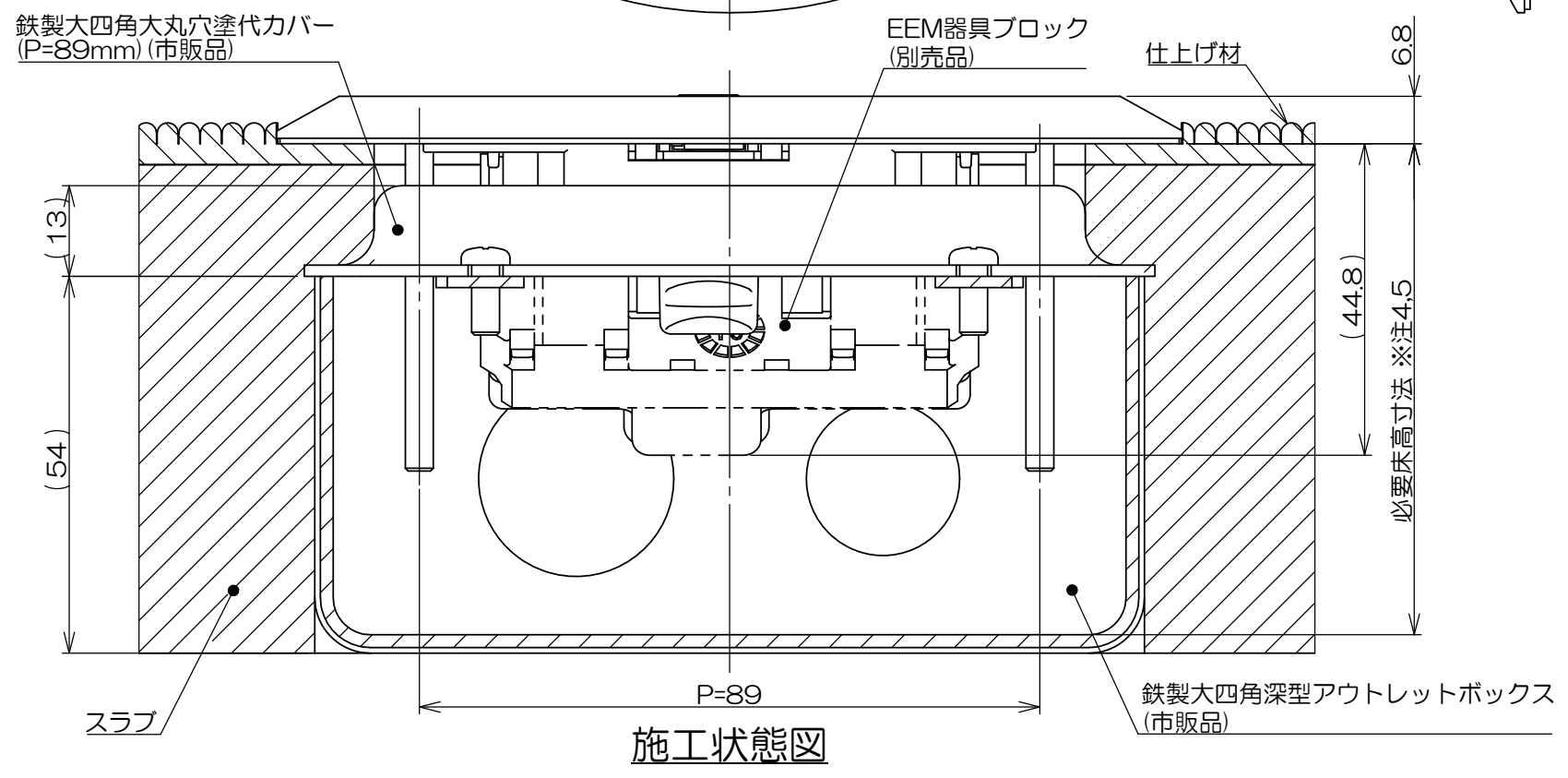


◆アウトレットボックス選定例

組合せ	必要床高
鉄製大四角深型アウトレットボックス + 鉄製大四角大丸穴塗代カバー (P=89mm)	68mm 以上
鉄製大四角浅型アウトレットボックス + 鉄製大四角大丸穴塗代カバー (P=89mm)	60mm 以上
鉄製大四角深型アウトレットボックス + 鉄製大四角大丸穴平塗代カバー (P=89mm)	60mm 以上
鉄製大四角浅型アウトレットボックス + 鉄製大四角大丸穴平塗代カバー (P=89mm)	60mm 以上

- 注 1. 本図は施工状態を示し、梱包状態ではありません。  
 2. EEM器具ブロックは別売品です。  
 3. 樹脂製塗代カバーは適合しません。  
 4. 必要床高寸法はアウトレットボックス選定例をご参照ください。  
 5. ご使用になる器具ブロックによっては必要床高68mm以上となります。

群番	品番	プレート色
-00	EEM40000	シルバーメタリック
-01	EEM40000M020	シャンパンゴールド



群番	品番	プレート色	材料	処理	寸法&記事		
2	2	3			サラネジ M4×50 添付品		
2	2	2			サラネジ M4×8 添付品		
1	1	1	EEMプレートM020(丸型)組立図	アルミ合金 塗装			
1	1	1	EEMプレート(丸型)組立図	アルミ合金 塗装			
-01	-00	項目	図番	品名	材料	処理	寸法&記事
承認	2016.9.21	鈴木		イーナコンセント EEM40000「」			M4×50 添付品
検図	2016.9.21	島村					M4×8 添付品
製図	2016.9.15	高島					
設計	2016.9.15	高島					
承認			名 称	イーナコンセント EEM40000「」		備付	三角法
検図			関連事項		図 番	尺度	
製図			*		3F7199C	1:1	
設計			株式会社TERADA				