

| 来歴 |                          | 担当               | 承認               |
|----|--------------------------|------------------|------------------|
| △x | 表-1変更/H22-203            | 2022.7.25<br>齋藤  | 2022.7.28<br>西村  |
| △x | ロゴ変更、塗代カバー埋込深さ追加/H23-038 | 2023.2.6<br>齋藤   | 2023.2.9<br>西村   |
| △x | 処理変更/H23-415             | 2023.11.21<br>齋藤 | 2023.11.21<br>西村 |

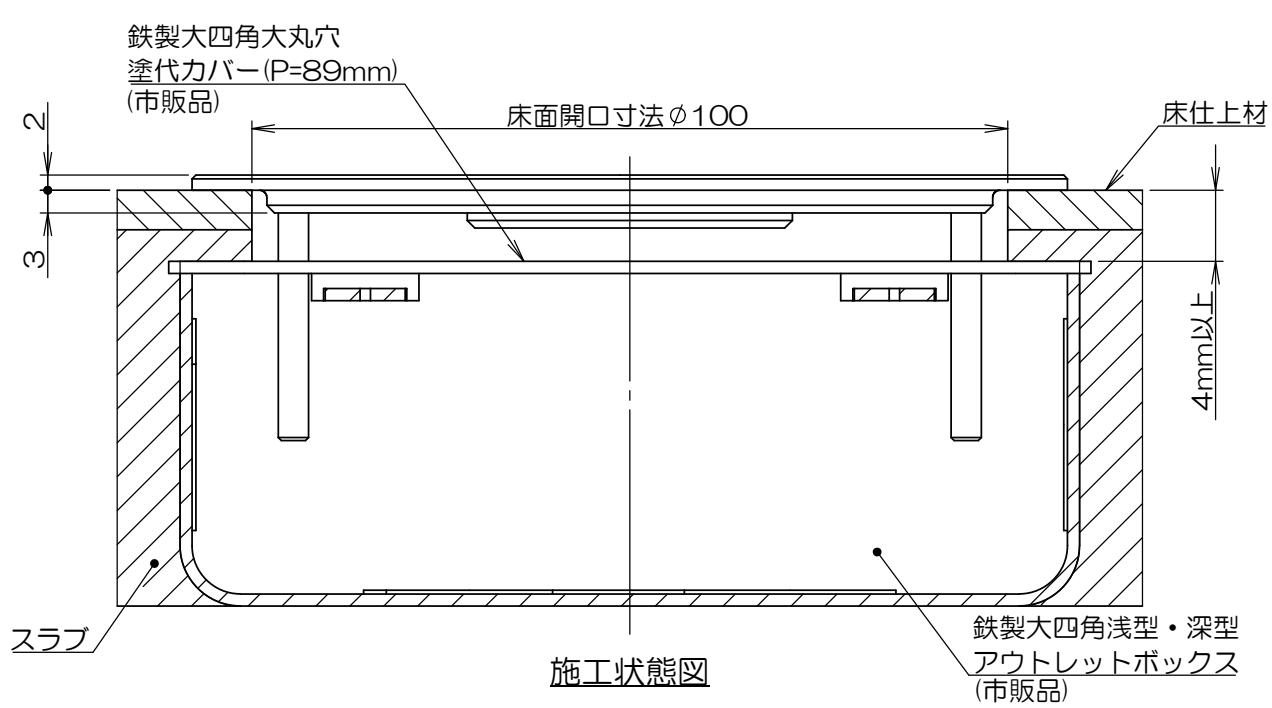
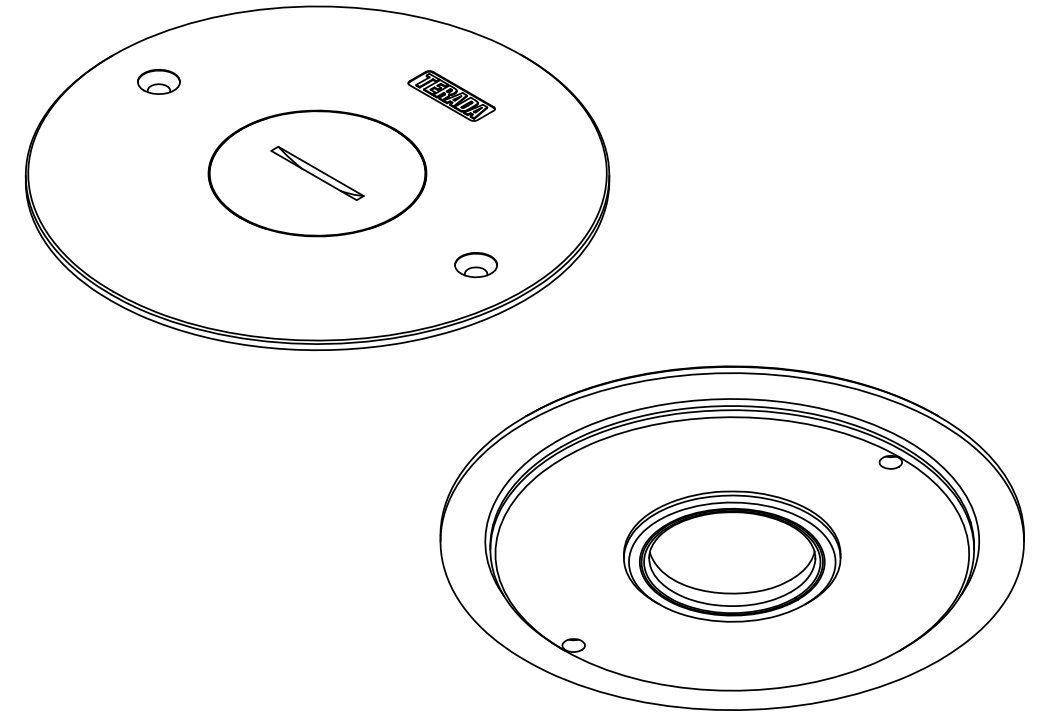


表-1

| 群番  | 品番       | 処理(①②)   | サラネジ色 |
|-----|----------|----------|-------|
| -00 | TFB128S  | ショットブラスト | シルバー  |
| -01 | TFB128GD | ゴールドメッキ  | ゴールド  |

注1. 本製品に樹脂製塗代カバーは適合いたしません。  
 2. スリットの向きは一例を示します。

| 数量 | 項目 | 図番 | 品名           | 材料    | 処理    | 寸法&記事       |
|----|----|----|--------------|-------|-------|-------------|
| 2  | -  |    | サラネジ         |       | 表-1参照 | M4×35 添付品   |
| 1  | 2  |    | TFB12ナカフタC39 | アルミ合金 | 表-1参照 | フタネジ径：C39ネジ |
| 1  | 1  |    | TFB128プレートワク | アルミ合金 | 表-1参照 |             |

| 承認                | 検図             | 製図             | 設計             | 名称       | 関連事項    | 図番      | 備付 | 三角法 |
|-------------------|----------------|----------------|----------------|----------|---------|---------|----|-----|
| 2022.2.25   西村    | 2022.2.25   島村 | 2022.2.22   齋藤 | 2021.5.17   齋藤 | TFB128「」 | TD-2340 | 3F8620C |    | 尺度  |
| <b>株式会社TERADA</b> |                |                |                |          |         |         |    |     |