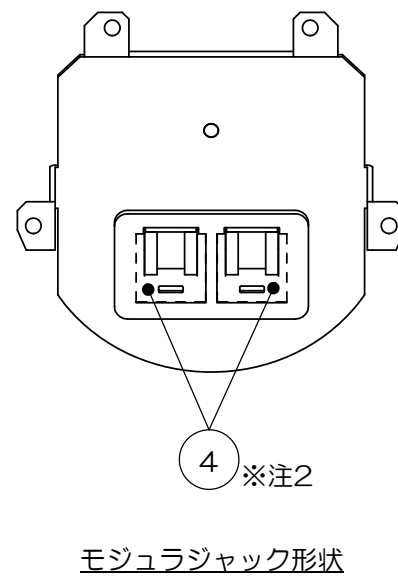
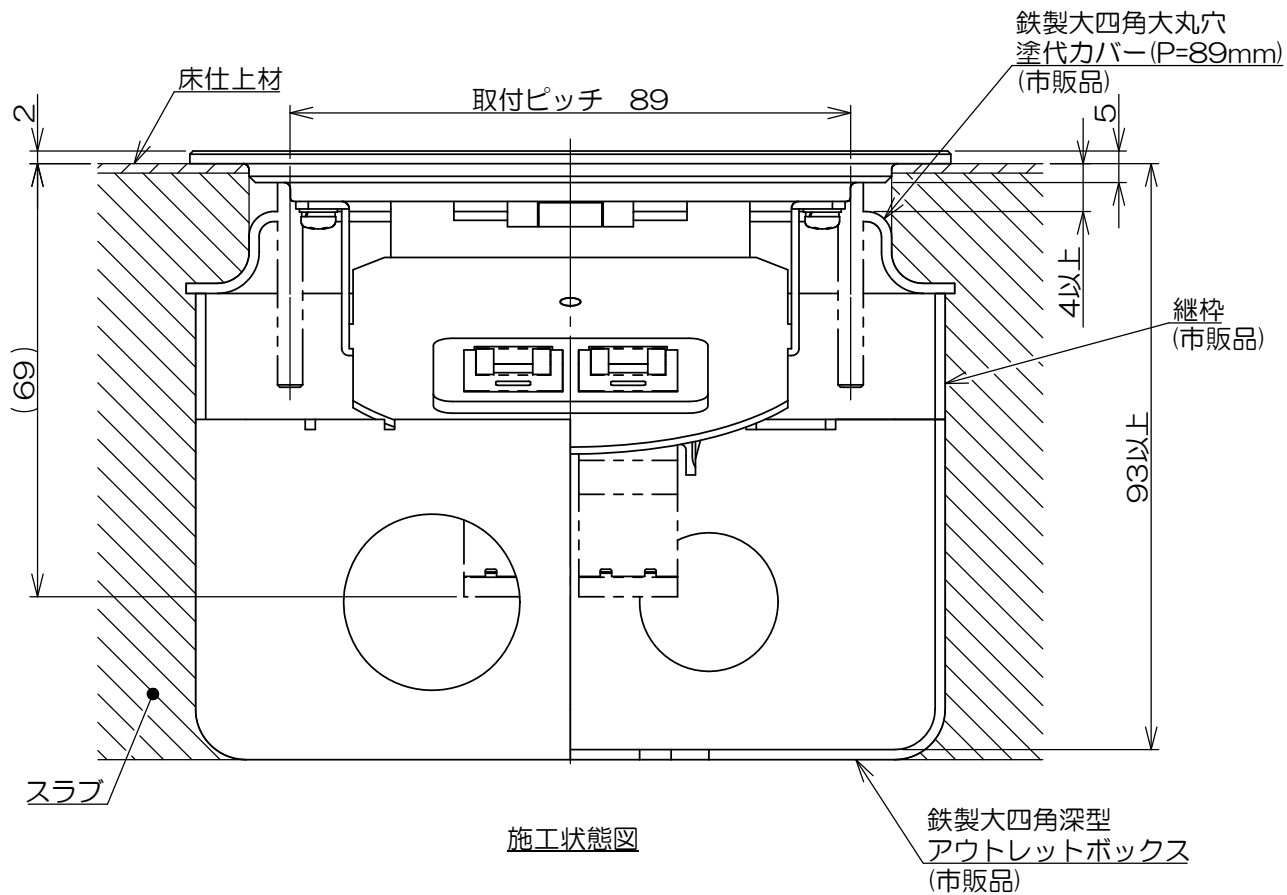
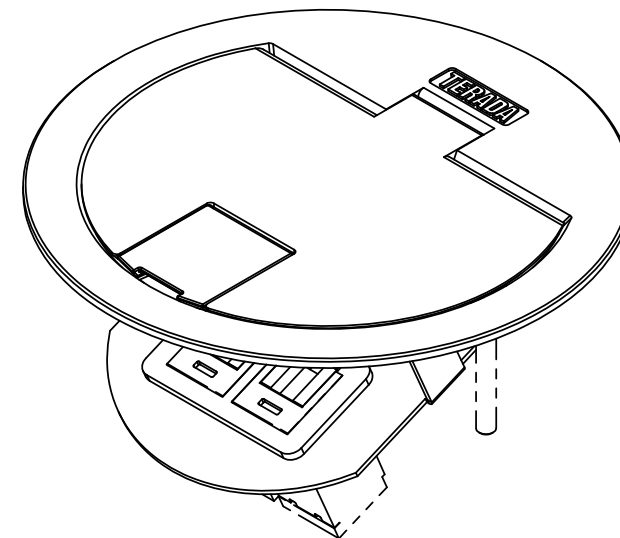
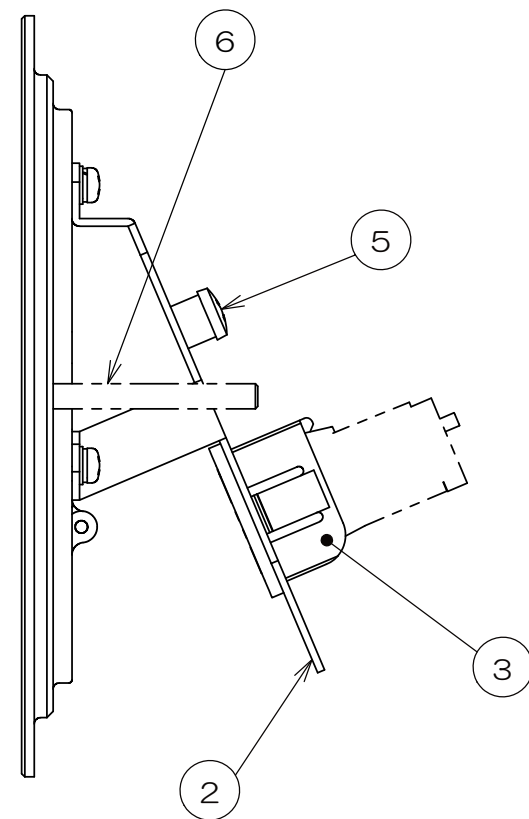
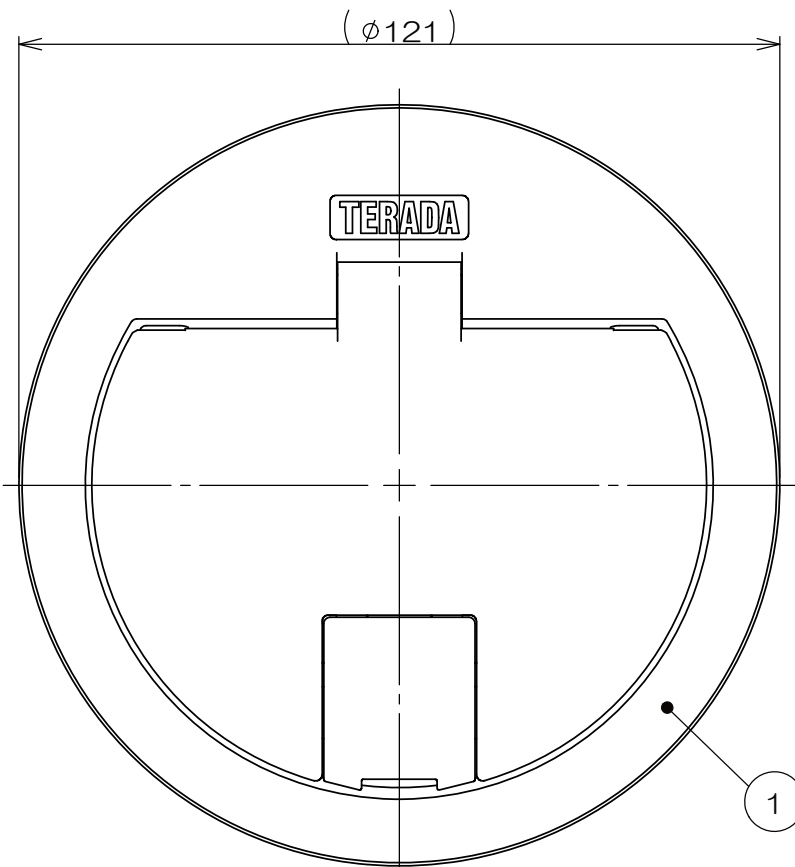


来 歴		担当	承認
△x	表-1修正/H22-247	2022.08.04 出口	2022.08.05 西村
△x	表-1修正/P22-090	2022.09.01 出口	2022.09.07 西村
△x	寸法追記/H23-142	2023.04.19 出口	2023.05.01 西村



- 注1. 本図は組立状態を示し、納品状態ではありません。
 注2. 項目④モジュラージャックは添付品です。
 配線ケーブル圧接後、項目③2ポート用アダプタに本図指示通り取り付けてください。
 注3. 本製品は樹脂製塗代カバーと適合いたしません。

数量	項目	図番	品名	材料	処理	寸法&記事
2	6		サラネジ			M4x35 添付品
1	5		アースネジ			M4x6
2	4		CAT6モジュラージャック			添付品
1	3		2ポート用アダプタ			
1	2		LWY8アダプタ取付板	SPCC		
1	1		LWY8プレート		表-1参照	

承認	検 図	製 図	設 計	名 称	備付	三角法
2022.02.08 西村	2022.02.08 島村	2022.01.26 出口	2021.10.08 出口	LWY892「」		尺 度
				関連事項	図 番	
				3F8710C		
株式会社TERADA						

表-1

郡番	品番	処理
-00	LWY892H	ヘアライン
-01	LWY892GD	ゴールド