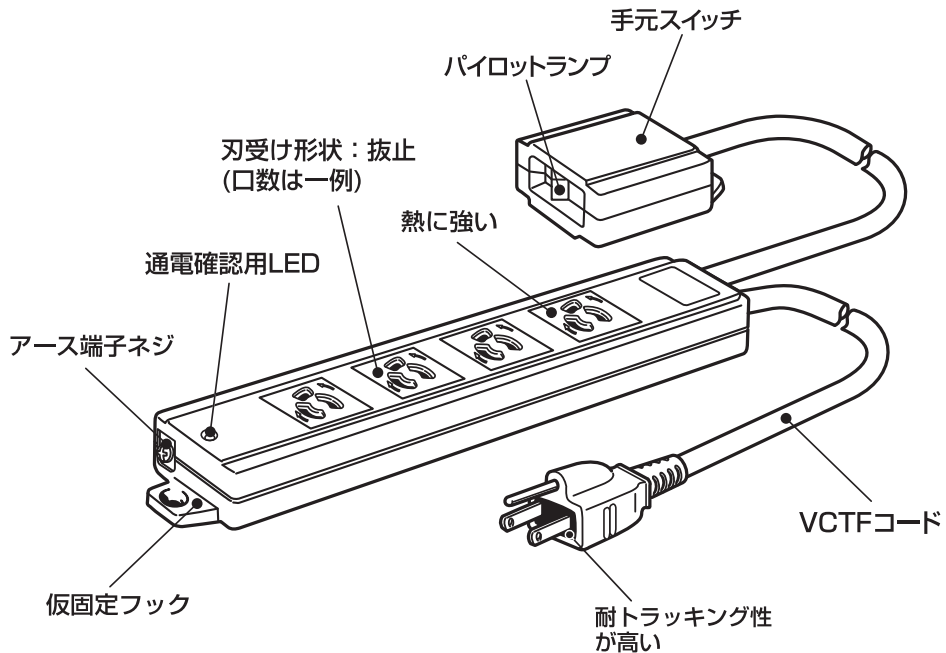


安全上のご注意（ご使用前に必ず注意内容をお読みください）

<p>警告 感電や火災の原因となります</p> <ul style="list-style-type: none"> ●合計1500W以下でご使用ください。 ●コードを束ねてのご使用は、おやめください。熱を持ち火災の原因となります。伸ばしてお使いください。 ●水のかかるところでは、使用しないでください。水、洗剤、殺虫剤などに浸った場合は新しいものと交換してください。 ●濡れた手で差込プラグを抜き差ししないでください。感電することがございます。 ●刃先の変形、破損したプラグは使用しないでください。 ●プラグ以外の異物を差し込まないでください。 ●プラグは必ず抜止の位置に回してご使用ください。 	<p>注意 感電や火災の原因となります</p> <ul style="list-style-type: none"> ●コードを固定しない！ はさまない！ 加工しない！ 傷をつけない！ 無理に曲げない！ ねじらない！ 引っ張らない！ 加熱しない！ 上に物をのせない！ ●コードが傷ついたまま使用しないでください。 ●タコ足配線はしないでください。 ●ロック状態でプラグを引っ張らないでください。 ●プラグは確実に差し込んでください。 ●アースは必ず行なってください。
--	--



消費電力の目安			
レーザープリンタ	約1000W	コーヒーマーカ	約800W
パソコン	約600W	オーブントースタ	約1000W
ディスプレイ	約200W	電子レンジ	約1400W
コピー機	約1500W	※機種により消費電力に差があります。	

■お問い合わせ先■
 株式会社 寺田電機製作所
 ☎0120-606046
<http://www.terada-ele.co.jp>

この取扱説明書は必ず使用される顧客(ユーザー)様へ渡してください。

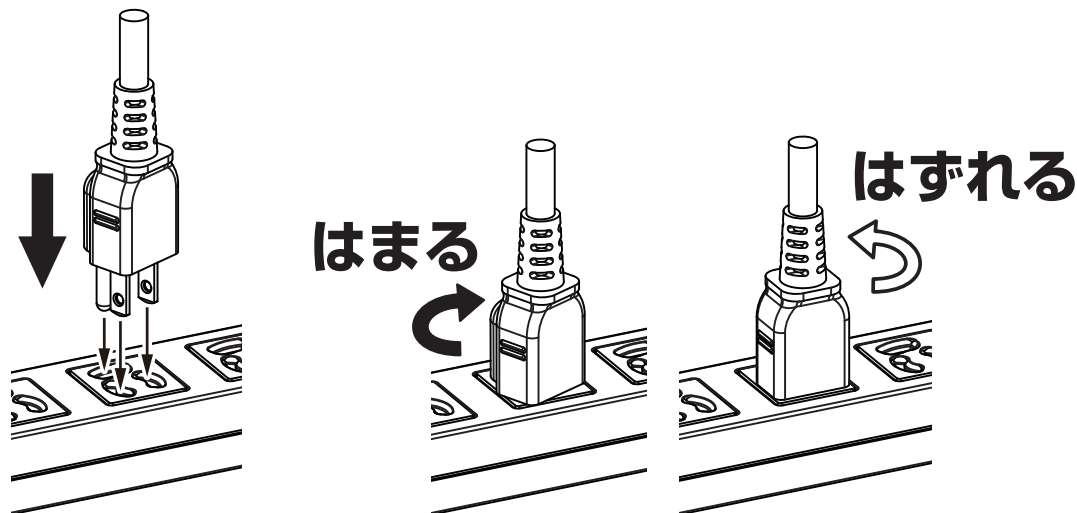
使用方法

1.ご使用時はプラグを「図1」の差し込み位置から垂直に差し込み、「図2」のはまる位置まで確実に回転させます。

2.プラグを外す時は、「図1」の差し込み位置までまわしてから、垂直に引き抜きます。

注意

「図2」のはまる位置でプラグを差し込まないでください。OAタップが破損し、焼損などの事故原因になります。



■差し込み位置



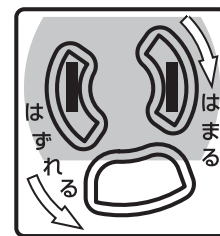
2Pプラグの場合



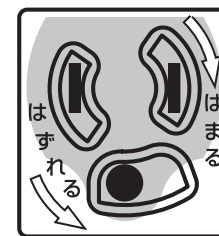
接地極付2Pプラグの場合

図 1

■はまる位置



2Pプラグの場合



接地極付2Pプラグの場合

図 2