

来 歴		担 当	承 認
△ ×	品番追加/P22-050	2022.6.16 片山	2022.7.8 西村
△ ×	指定品番を別図面に移行/H22-291	2022.9.12 片山	2022.9.15 西村

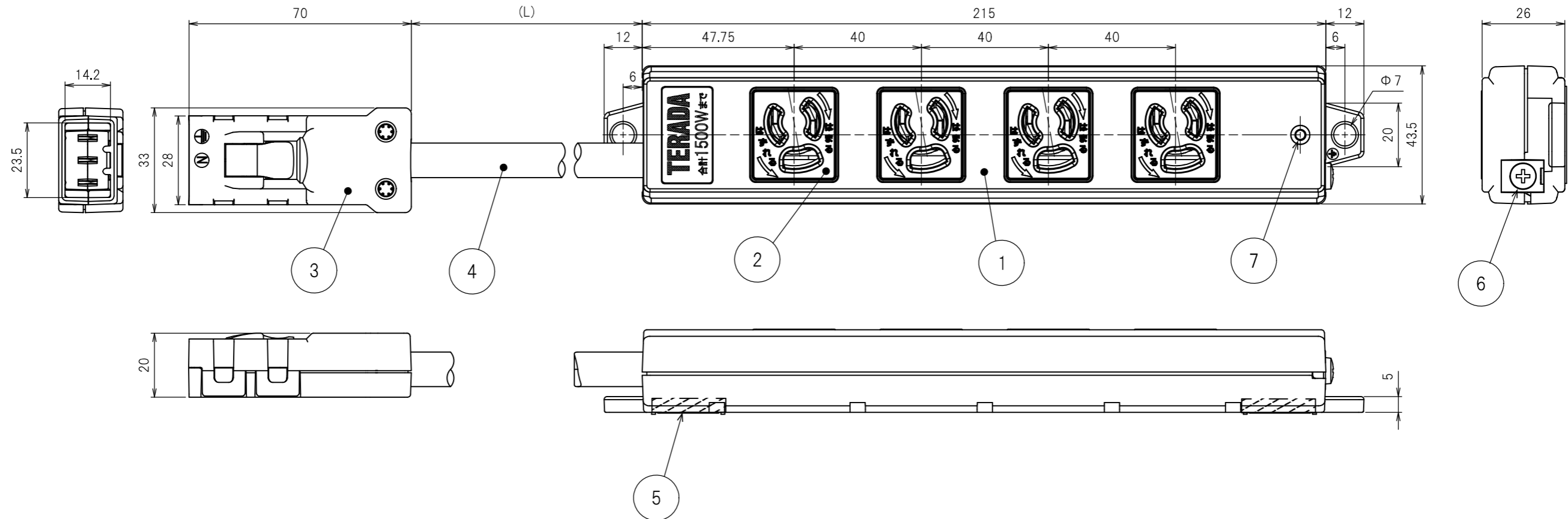
A

B

C

D

E



品番	L(ケーブル長さ)mm	単品重量(g)	①ケースカラー	②刃受けカバーカラー	定格
AHY455W	5000 <sup>+250</sup> <sub>-50</sub>	約1020	白	白	AC125V 15A(抜止) 合計1500Wまで
AHY455R			赤	白	
AHY455G			緑	白	
AHY455BL			青	白	
AHY455BK			黒	黒	
AHY453W	3000 <sup>+150</sup> <sub>-30</sub>	約 710	白	白	
AHY453R			赤	白	
AHY453G			緑	白	
AHY453BL			青	白	
AHY453BK			黒	黒	

注2. 電源ケーブル

品番	ケーブル:ソフトVCT
AHY45「J」W	2mm <sup>2</sup> ×2芯 + 0.75mm <sup>2</sup> ×1芯
AHY45「J」R	
AHY45「J」G	
AHY45「J」BL	2mm <sup>2</sup> ×3芯
AHY45「J」BK	

注1. 表題名称欄「」内はケーブル長(図中L寸法)、色別を表し品番として表に示します。

RoHS指令適合品

数量	項目	図 番	品 名	材 料	処 理	寸 法 & 記 事
1	7		電源LED表示			
1	6		アースネジ	黄銅	ニッケルメッキ	M4×6
2	5		磁石			
1	4		電源ケーブル			※注2
1	3		床下用ハーネスプラグ			
4	2		刃受けカバー	ユリア樹脂		4口、色/表参照
1	1		ケース	ABS樹脂		色/表参照

承認	検 図	製 図	設 計	名 称	備付	三角法
'22.3.18   西村	'22.3.18   遠藤	'22.3.8   片山		OAタップ AHY45「」		尺度
関連事項				図 番	3F8817C	
株式会社TERADA						