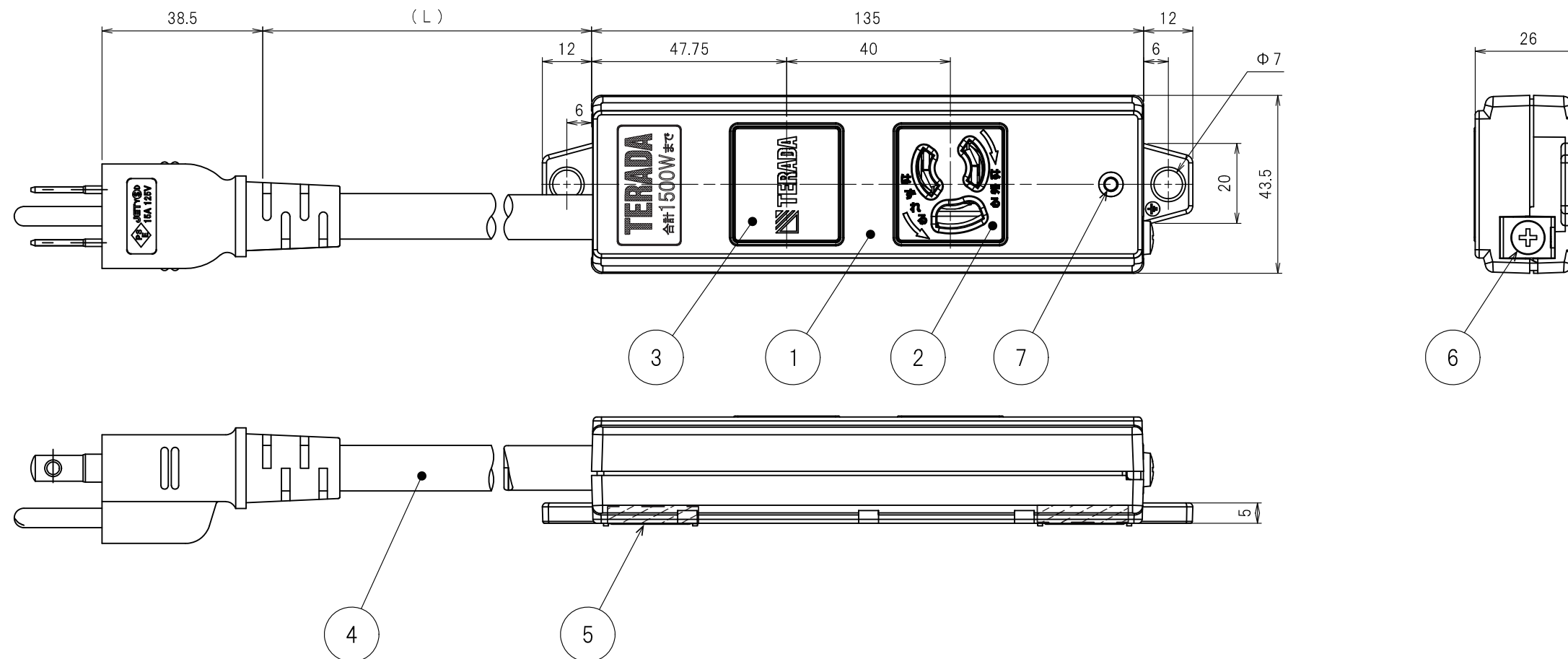


△x	来歴	担当	承認



RoHS指令適合品

品番	L(ケーブル長さ)mm	単品重量(g)	①ケースカラー	定格
XYU155W	5000 ⁺²⁵⁰ ₋₅₀	約950	白	AC125V 15A(抜止)
XYU153W	3000 ⁺¹⁵⁰ ₋₃₀	約640	白	合計1500Wまで

1	7		電源LED表示			
1	6		アースネジ	黄銅	ニッケルメッキ	M4×6
2	5		磁石			
1	4		モールドプラグ付電源ケーブル			※注3
1	3		目隠し刃受けカバー			
1	2		刃受けカバー	ユリア樹脂		白, 1口
1	1		ケース	ABS樹脂		色/表参照

数量	項目 作業	図番	品名	材料	処理	寸法 & 記事
承認 '22.7.8	西村	名称 OAタップ XYU15「」W			備付	三角法 尺度
検図 '22.7.6	遠藤	関連事項			図番 3F8826C	
製図 '22.5.13	片山	株式会社TERADA				
設計						

注1. ④モールドプラグ付電源ケーブルのプラグは一例を示します。
 注2. 表題名称欄「」内はケーブル長(図中L寸法)を表し品番として表に示します。
 注3. 2P接地付プラグ(ケーブル:ソフトVCT 2mm²×2芯, 0.75mm²×1芯)