

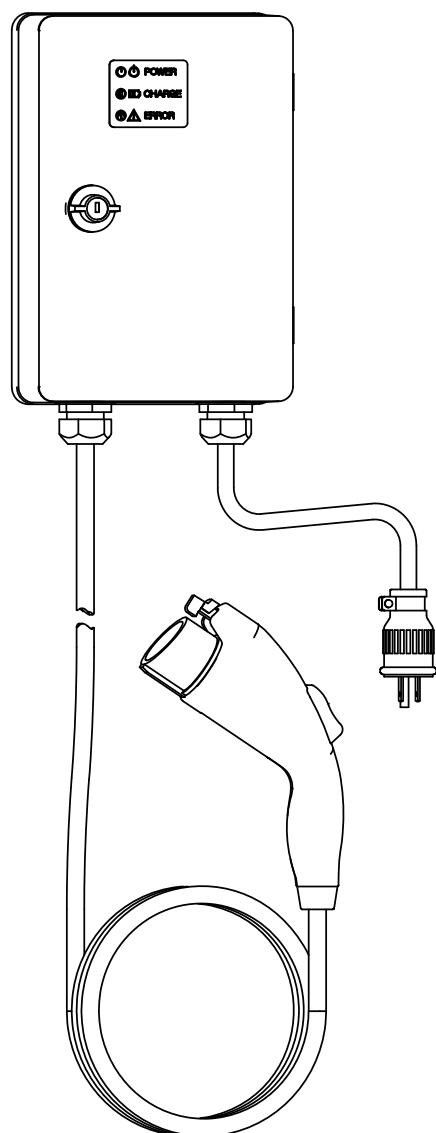
EV・PHEV用充電スタンド

取扱説明書

ローアンペアチャージャー
エネシュート イージー

品番

EneShoot Easy ESM20100



100V充電への対応と充電電流を低く抑えることにより、100Vコンセントから充電できるようになった充電器です。

契約アンペア数に余裕がない住宅や単相2線式100Vのご家庭でも導入可能です。

施工例等の動画をインターネットでご覧いただけます。
Youtubeで

TERADA EV を検索



- ◆ご使用前にこの取扱説明書を必ずお読みになり、正しくお使いください。
- ◆保証書は記入事項を確かめ、領収書とともに大切に保管してください。
- ◆取扱説明書、本製品に貼付のラベル等の注意を守らなかったために発生した不具合は、保証期間内であっても保証対象外となります。
- ◆本製品の仕様は予告無く変更することがあります。

埋込型心臓ペースメーカー及びICDをお使いの方

埋込型心臓ペースメーカー及び埋込型除細動器(ICD)をお使いの方は、充電器本体部からの電波が作動に影響を与えるおそれがありますので、充電中は本製品や充電ケーブルに密着するような姿勢は取らないでください。

もくじ

安全上のご注意	2
部品構成と名称	3
LED表示	3
設置の前に	3
設置方法	4
充電方法	5
充電の際のご注意	5
お手入れと点検	6
故障かな?	6
保証と修理	8
仕様	8

安全上のご注意



警告

「死亡や重傷を負うおそれがある内容」です



注意

「軽傷を負うことや、財産の損害が発生するおそれがある内容」です

万一、注意事項に従わず使用された場合の事故や故障などについては、責任を負いかねます。

警告



禁止

- ◆本製品の分解や改造はしない
- ◆本体内に水や洗剤をかけない
- ◆破損しているプラグを使用しない
- ◆EV/PHEVの充電以外に使用しない
- ◆幼児やお子様を使用させない
- ◆充電用コネクタを水につけない
- ◆製品を布や布団、服などで覆わない
- ◆ぬれた手で充電用コネクタを触らない
- ◆可燃性ガスや引火物の近くで使用しない
- ◆定格容量を超えて使用しない
- ◆充電ケーブルを巻き付けたり、束ねた状態で充電しない
- ◆ドアを開けたまま充電しない
- ◆ボックス内部にものを入れない
- ◆充電中以外は車両に充電用コネクタを差し込んだまま放置しない
- ◆低温環境下では、充電ケーブルに過度な衝撃・振動・屈曲を与えない
- ◆通電状態で電極部分に触れない
- ◆充電ケーブルがねじれている状態で無理に引っ張らない
ねじれている場合は、丁寧にねじれを戻してから使用すること
- ◆埋込み型心臓ペースメーカーおよび埋込み型除細動器（ICD）をお使いの方は、充電中は密着するような姿勢はとらない
→充電器本体からの電波が作動に影響を与えるおそれあり
- ◆車両や船舶等に固定・設置して使用しないこと



必ず守る

- ◆充電用コネクタは確実に奥まで差し込む
- ◆雨の日に使用する場合は、充電用コネクタの電極部に水がかからないように使用する
- ◆異常が発生した場合は、電源プラグを抜いて電源を落として直ちに使用を中止する
- ◆充電用コネクタや充電ケーブルに割れ・欠けなどの異常が発生した場合は、電源プラグを抜いて電源を落として直ちに使用を中止すること
- ◆本製品は日本国内専用のため、国外では使用しないこと

注意



禁止

- ◆本製品の上に乗ったり物を載せたりしない
- ◆充電ケーブルにぶら下がるなどの強い荷重をかけない
- ◆充電用コネクタを振り回さない
- ◆充電用コネクタに、落下や踏みつけなどの強い衝撃を与えない
- ◆充電ケーブルを、人や車両などで踏みつけない
- ◆充電用コネクタを抜くときは、強引に引っ張らない
- ◆製品に殺虫剤、薬品、溶剤等をかけない
- ◆ドアや鍵を強引に開閉しない
- ◆雨天時はドアを開けない



必ず守る

- ◆充電するときは車両の取扱説明書に従って作業する
- ◆ドアで手をはさまないように注意する
- ◆充電コネクタはロック解除ボタンを押してから抜く

■保守・点検について

注意



禁止

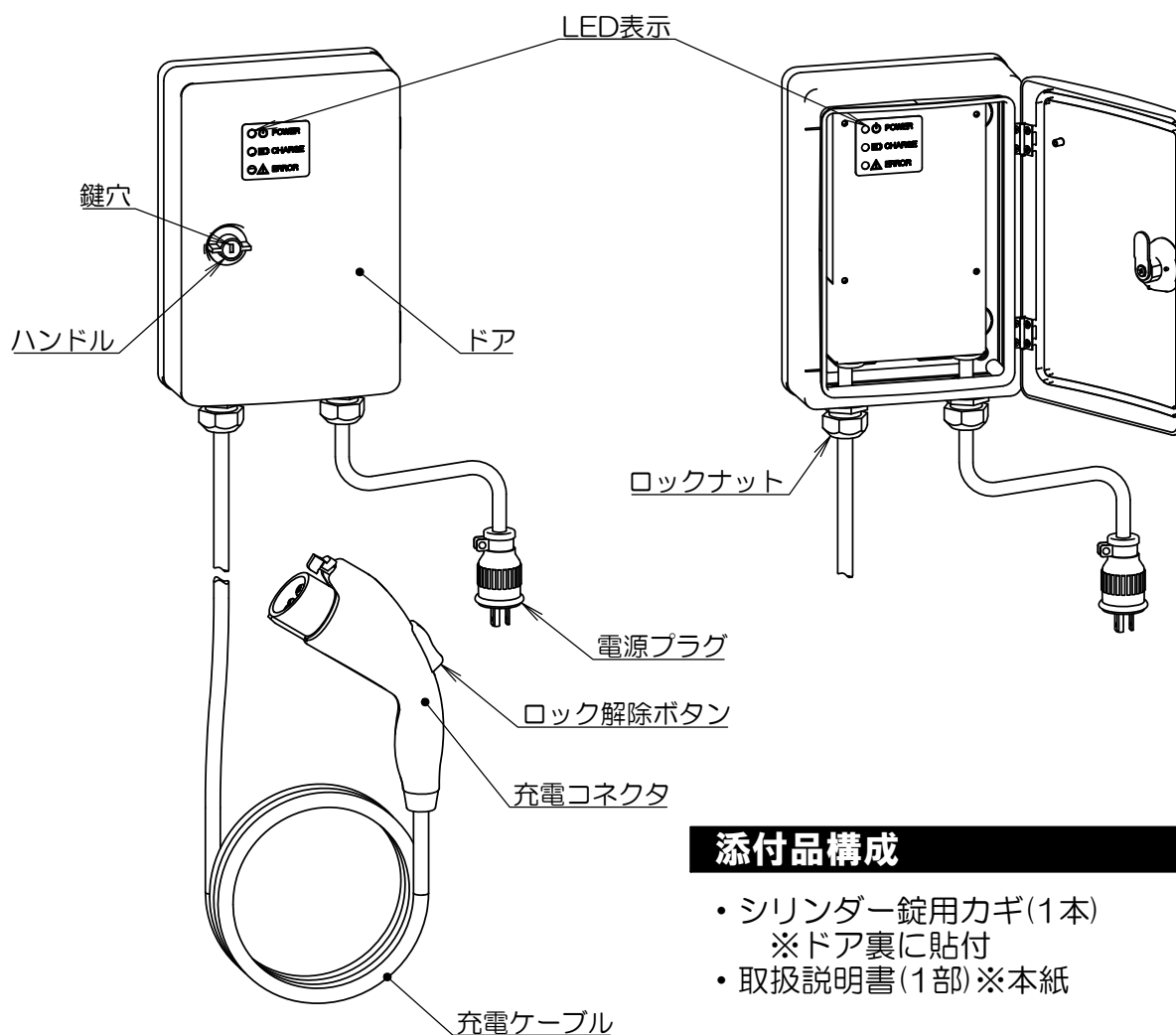
- ◆製品に水や有機溶剤（ベンジンなど）、家庭用洗剤などをかけて清掃しない
- ◆本製品の隙間から不用意に指や工具を入れない
- ◆点検の結果、異常や不具合が発生した場合は、電源プラグを抜いて電源を落とし直ちに使用を中止する



必ず守る

- ◆電源をOFFにしてからお手入れ・点検を行なうこと
- ◆表面が汚れたら、よく絞った布やぞうきんなどやわらかいものでふくこと
- ◆充電用コネクタが汚れていたり、充電用コネクタに水分が付着している場合は、乾いた布でふき取ってから使用すること
- ◆積雪時は適切に除雪すること
- ◆ボックス内に入り込んだゴミなどは清掃して取り除くこと

部品構成と名称



添付品構成

- シリンダー錠用力ギ(1本)
※ドア裏に貼付
- 取扱説明書(1部)※本紙

LED表示

POWER(青)

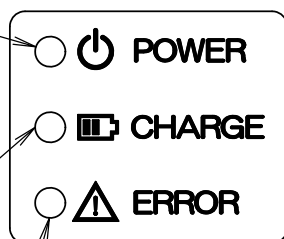
本製品に電源が供給されている時に点灯します

CHARGE(橙)

車両に充電中のときに点灯します。また車両からの信号で充電を中断している場合は点滅します。
(P.6「故障かな?」参照)

ERROR(赤)

異常発生時に点灯します
(P.6「故障かな?」参照)



設置の前に

配線についてのご注意

- ◆必ず接地極(アース)付コンセントに接続してください。
- ◆延長コードや変換プラグは使用しないでください。
- ◆定格電圧以外の電源に接続しないでください。
- ◆コンセントの設置や配線の変更作業には電気工事士資格が必要です。必要に応じて最寄りの電気工事店にご相談ください。
- ◆漏電遮断器が設置されている場所でご使用ください。
- ◆必要に応じて回路上に手元スイッチを設けてください。
(未使用時の電源をOFFにしたいときなど)
- ◆既設の配線やコンセントを利用する場合は、配線に損傷などが無いことを確認してください。
またコンセントなど配線器具の交換の目安は10年です。
古くなった場合は電気工事店に交換をご依頼ください。
※弊社では電気工事店の紹介等は行っておりません。

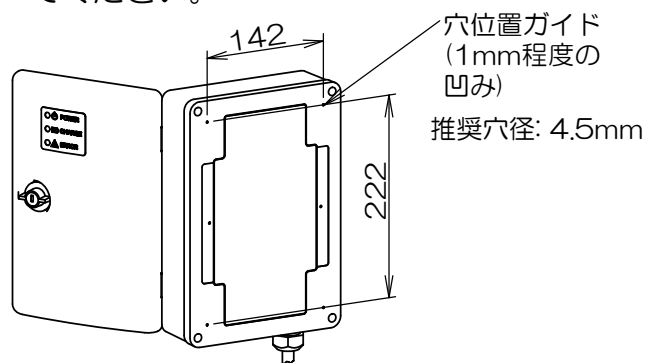
設置方法

取り付け上の注意

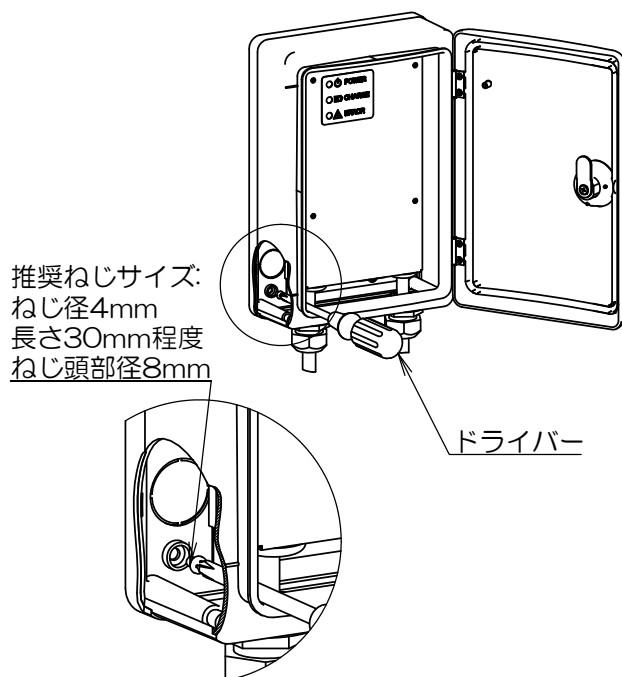
- ◆堅牢な平らな壁に強固に固定してください。
また固定しない状態での充電はおやめください。
- ◆壁面の材質に合わせてねじやアンカープラグを選定してください。
- ◆固定ねじの長さは壁面内部に影響がないように長さを選定してください。
- ◆本製品のケーブルが接続されている面を必ず下側にしてください。
- ◆地上から30cm以上の高さに設置してください。
- ◆本製品には充電コネクタホルダーは同梱されておりません。必要に応じて別途ご購入ください。

推奨品: タキゲン製造(株)製 CP-457-A

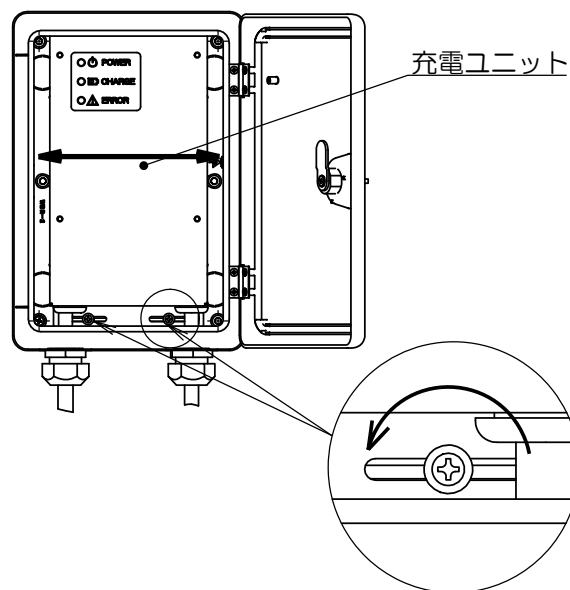
- 1 ドリル等でボックス裏面に取付穴を開けてください。



- 2 壁の材質、構造に適したねじを選定し、壁面にボックスを固定してください。



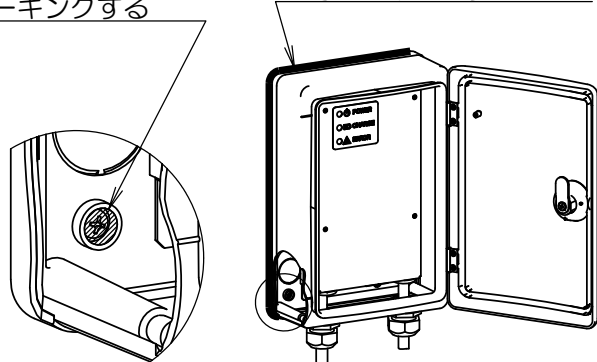
- ※ねじ締めがやりにくいときは、充電ユニット下部のねじ2本を1回転ほど緩めると、充電ユニットを左右にずらせます。
→緩めすぎるとねじがはずれ、再取り付けが困難になりますのでご注意ください。



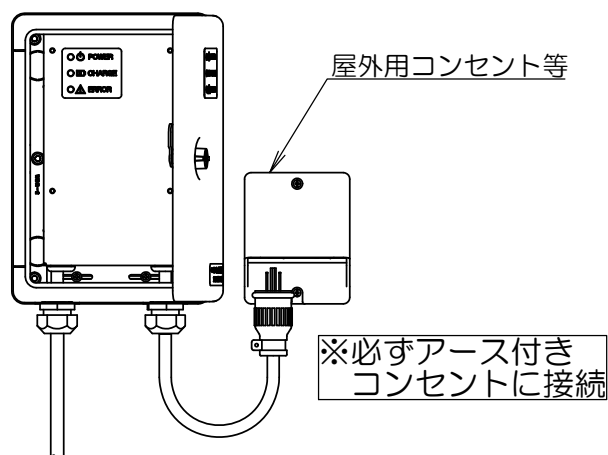
- 3 下記のいずれかの方法でコーキング処理をしてください。

方法1 (推奨)
取付ねじ部の凹みに
コーキングする

方法2
ボックスと壁面のすき間を
全周コーキングする



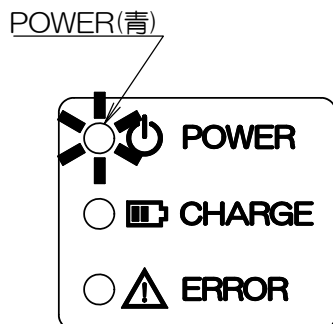
- 4 電源プラグをコンセントに挿して設置完了です。POWERランプが点灯しているかどうか確認してください。



充電方法

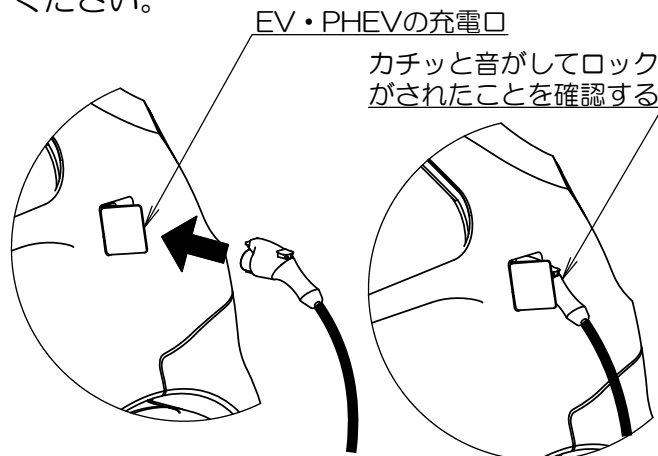
1 充電の前に

POWERランプが点灯していることを確認してください。



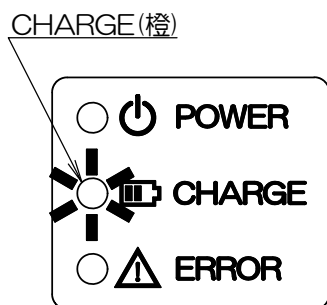
2 充電コネクタの接続

車両の充電口に充電コネクタを接続してください。



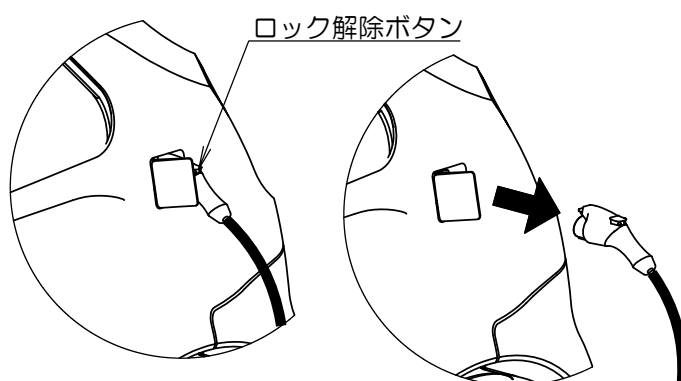
3 充電の開始

充電コネクタを接続ししばらくしてCHARGEランプが点灯することを確認してください。



4 充電の終了

充電コネクタを抜いてください。コネクタの引き抜きはロック解除ボタンを押しながら行ってください。



充電の際のご注意

本製品は普通充電コネクタ(SAE J1772規格準拠)を備えたEV/PHEVの充電に対応しています。

車両については以下の点についてご注意ください。

- ◆Mode1車両へは充電できません。
- ◆輸入車など100Vでの充電に対応していない車両への100V充電はできません。
- ◆車両により充電中に冷却ファンなどを自動的に作動させる場合があります。

本製品で満充電にするための充電時間の目安は下表の通りです。

- ◆車両により充電動作を中断することがあるので、実際にはこれよりも充電時間が長くなる場合があります。
- ◆充電時間は目安であり保証値ではありません。

[単位: 時間]

分類	車種	バッテリー容量	車両標準品	本製品
			200V 15A	100V 6A
EV	日産 リーフ	24kWh	8	40
EV	日産 リーフEV (2017年9月発売)	40kWh	16	80
EV	日産 リーフe+EV (2019年1月発売)	62kWh	25	125
EV	三菱 i-MiEV	16kWh	7	35
EV	三菱 MINICAB-MiEV	16kWh	7	35
PHEV	三菱 アウトランダーPHEV	13.8kWh	4.5	23
PHV	トヨタ プリウスPHV (~2016年)	4.4kWh	1.5	7.5
PHV	トヨタ プリウスPHV (2017年2月発売)	8.8kWh	2.5	14

お手入れと点検

- ◆製品を安全に長くお使いいただくために、下表にしたがって定期点検を行ってください。
- ◆塩害地域や温泉地など過酷な環境でお使いになる場合は点検頻度を増やしてください。
- ◆日常点検・定期点検はご使用者様自身が行ってください。
- ◆点検の結果、異常があった場合や交換が必要な場合は販売店までご相談ください。(有償交換)
- ◆交換時期の目安は充電ケーブルが3年、本体が10年を推奨としています。※保証期間ではありません。
- ◆使用環境や使用頻度により短期間で劣化・消耗する場合があります。

日常点検 (1日1回)

設置環境	可燃性ガスや引火物が近くはないか
充電用コネクタ	コネクタ本体に割れや欠けが無いか
	先端の電極部が濡れてないか、汚れや異物などの付着はないか
充電ケーブル	黒い外皮の損傷や内部電線の露出はないか
	ケーブルがねじれてないか
電源プラグ	濡れていないか。破損していないか。
POWERランプ(青)	POWERランプ(青)が点灯しているか
ERRORランプ(赤)	ERRORランプ(赤)が消灯しているか

定期点検 (半年に1回)

部位	点検内容	異常時の処置				
本体ボックス	樹脂ボックスに割れや欠けがないか	本体の交換				
	樹脂ボックスの傾き、がたつきがないか	本体固定ねじの増し締め				
CHARGEランプ(橙)	充電中に点灯しているか	本体の交換				
充電ケーブル	ボックスとの接続部の黒い樹脂のロックナットが緩んでないか	ロックナットの増し締め				

故障かな？

故障と思われる場合は以下の対処法をお試しください。異常がある場合は電源プラグを抜いて電源を落として販売店までご相談ください。

現象	原因	対処方法
POWERランプが点灯しない	分電盤等、回路上のブレーカーがOFFになっている	ブレーカーをONにする。
	手元スイッチがOFFになっている	回路上に手元スイッチ等を追加した場合は、スイッチをONにする。
	断線などで本製品まで電源がきていない	施工工事店に電気配線の修理を依頼してください。
	内部部品が破損している	販売店に連絡し修理をご依頼ください。
CHARGEランプが点滅している	車両側が充電を中断・停止した	車種により車両側の判断で、充電中に10分～30分ほど充電動作を中断する場合があります。異常でない場合は自動的に充電を再開します。再開しない場合は充電コネクタを一度抜いて挿し直してください。
ドアが開かない	施錠されている	付属の鍵で解錠してください。

現象	原因	対処方法
充電を開始しない CHARGEランプが 点灯しない	車両との通信に時間がかかっている	充電コネクタを接続してから充電を開始するまで10秒以上かかる場合があります。30秒以上たっても充電を開始しない場合は充電コネクタを一度抜いて再接続してください。
	充電コネクタの接続が不十分	充電コネクタを一度抜いて挿し直してください。
	Mode1車両など非対応の車両を接続している	本製品はMode1での充電には対応していません。車両の取扱説明書で充電仕様を確認してください。
	車両が100Vでの充電に対応していない	車両が100Vでの充電に対応していなければ、本製品で100V充電は出来ません。車両の取扱説明書で充電仕様を確認してください。
	車両が満充電になっている	車両の充電状態を確認してください。
	分電盤からの距離が遠すぎて、電圧が落ちすぎている	施工工事店に電気配線の点検を依頼してください。
	内部部品が破損している	販売店に連絡し修理をご依頼ください。
ERRORランプが 点灯している	車両との通信が出来ない	充電コネクタを一度抜いて挿し直してください。
	異常が発生している	販売店に連絡し修理をご依頼ください。
ERRORランプが 点滅している	アース線の未接続を検出した (ランプが2秒間に1回点滅)	アース線が未接続あるいは接触不良です。未接続状態での使用は漏電時に感電のおそれがあり大変危険です。直ちに使用を中止してください。 電源プラグに変換プラグや延長コードを使用している場合ははずしてください。コンセントに電源プラグを直接接続しても症状が出る場合は、コンセント自体にアース接続の工事がされていない、あるいはアース線の接触不良が考えられます。電気工事店に電気配線の点検をご依頼ください。
	漏電を検出した (ランプが1秒間に2回点滅)	電源プラグを抜くなどして電源を落とし、充電コネクタや本製品内部がぬれていないか確認してください。一度電源をOFFにしないと点滅は消えません。
	漏電検知機能に異常が発生した (ランプが1秒間に4回点滅)	電源プラグを抜くなどして電源を落とし再度入れ直してください。一度電源をOFFにしないと点滅は消えません。再発する場合は販売店に連絡し修理を依頼してください。
満充電になっていないのにCHARGEランプが 消灯している	充電コネクタが第三者によって抜かれた	充電コネクタを南京錠で施錠するなど、いたずら対策を施してください。
	充電ケーブルまたは電気配線が断線している	施工工事店に電気配線の点検をご依頼ください。またケーブルや電気配線に発熱している場所がある場合は、直ちに電源プラグを抜いて電源を落とし使用を中止してください。
	回路上のブレーカーまたはスイッチがON/OFF操作をされた	回路上にスイッチがないか、動作させたことがないかご確認ください。
	車両側が充電を中断・停止した	車種により車両側の判断で、充電中に10分~30分ほど充電動作を中断する場合があります。異常でない場合は自動的に充電を再開します。再開しない場合は充電コネクタを一度抜いて挿し直してください。
充電中に突然、車両側から機器の動作音がする	車両側が冷却ファンなどを動作させた	車種により車両側の判断で、充電中に冷却ファンなどの補器類を動作させることがあります。
充電に時間がかかりすぎる	充電時の最大電流値を抑える仕様のため 車両が充電の中断や電流値をおさえたため	本製品は充電時の最大電流値を制限して設備の負担を低くする代わりに、充電時間が長くなっています。また車種により車両側の判断で充電を中断したり、本製品の最大電流値設定よりも電流値を低く抑えることがあります。その結果、予想よりも充電時間が長くなる場合がありますので、充電時には余裕を持ってご利用ください。
車両の走行可能距離が 車両付属の充電器で充電したときよりも増えている	充電電流や充電電圧をおさえて充電したため	一般的にバッテリーはゆっくり充電した方が性能を発揮しやすいといわれているため、走行可能距離が増えて表示される場合があります。故障ではありませんが、本製品はいわゆるリフレッシュ充電機能は備えていませんので、走行可能距離が通常より増えることは保証していません。
充電コネクタが車両の 充電口から抜けない	車両側のインターロック機構によりロックされている	車両により充電動作中のコネクタが抜けることを防止するためのインターロック機構が装備されている場合があります。この場合は充電コネクタのロック解除ボタンが押せません。車両の取扱説明書をご確認ください。

保証と修理

「故障かな?」を参照しても異常が解消しない場合は、まず販売店までご相談ください。
保証期間中は下記保証書の規定にもとづき修理・交換を行います。

保証書	
本保証書はお買い上げの日から保証期間中の中で発生した故障などについて無償修理または無償交換を保証するものです。	
製品名	EneShoot Easy (エネシュート イージー)
品番	ESM20100
保証期間	お買い上げ日より本体1年間
製造番号	
ご購入日	年 月 日 ※必ずご記入ください
お客様	ご住所 _____ _____
	ご名前 _____
	電話 _____
販売店	販売店名・住所 _____ _____
	電話 _____

◆保証規定◆

- 本製品を購入した際のレシートまたは領収書等のご提示によってお買い上げ日とさせていただきます。
- 取扱説明書や製品貼付ラベル等に従った正常なご使用状態で、保証期間内に故障した場合には無償修理、または同等製品との無償交換をいたします。
- 保証期間中の修理または交換をご依頼になる場合は、お買い上げの施工工事店または販売店にお申し付けください。
- 保証期間内でも次のような場合には、有償修理となります。
 - 本保証書と購入した際の領収書等のご提示がない場合
 - ご使用上の誤り、不当な修理や改造による故障及び損傷
 - お買い上げの後の輸送、移動時の落下などのお取扱いが不適切なために生じた故障及び損傷
 - 火災、地震、水害、落雷、その他の天災地変および塩害、ガス害(硫化ガス等)、公害や異常電圧など、外部要因による故障及び損傷
 - 他の機器や車両に起因して生じた故障及び損傷
 - 車両や船舶等に搭載された場合の故障及び損傷
 - 保証書のご購入日、お客様名、販売店名の記入のない場合、および保証書や領収書の字句を書き換えられた場合
 - 取扱説明書、製品貼付ラベル等に従わない事により発生した不具合
 - 法令や取扱説明書で要求される保守点検を行わなかったことによる不具合
- 電気配線、壁面、車両など本製品以外は保証対象外となります。
- 製品本体のみ保証対象の為、取付け・取り外しにかかる工事費用等は保証対象外となります。
- 本保証書は日本国内においてのみ有効です。
This warranty is valid only in Japan.
- 本保証書は再発行いたしませんので、大切に保管してください。

◆仕様

	仕様
品番	ESM20100
定格	単相100V, 6A
使用温度範囲	-10℃~+40℃
寸法	高さ269mm×横184mm×奥行88mm(本体)
ケーブル長	約7m
重量	約3.6kg
防水・防塵	IP44相当
Mode1車両	非対応
200V専用車	非対応
安全機能	漏電遮断機能 アース未接続検知機能

◆製造元

株式会社 TERADA
住環設事業部 TEL 042-850-5363
https://www.terada-ele.co.jp/

◆販売店

--

◆製品改良のため、仕様・外観は予告無しに変更することがあります。本資料の記載内容は2016年10月現在のものです。