

# TFB5シリーズ 取扱説明書



## ◆安全に関する重要な内容です。




ご使用のまえに本取扱説明書を必ずお読みください。


本取扱説明書は必ず保管してください。

※警告：取扱いを誤った場合、使用者が死亡または重傷を負う恐れがある。

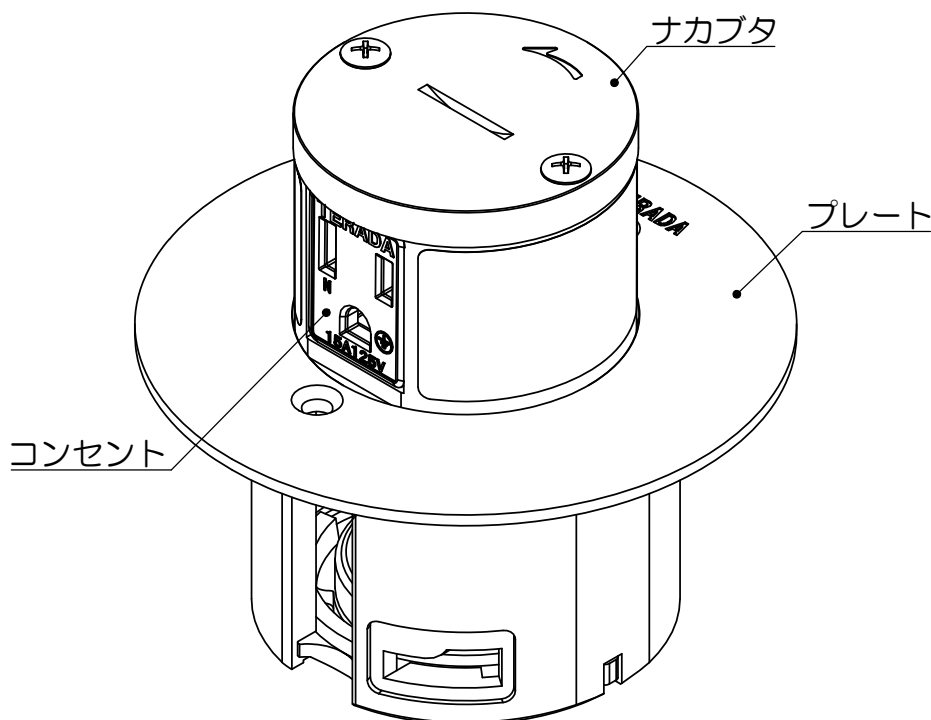
注意：取扱いを誤った場合、使用者が軽傷または物的損害を負う恐れがある。

 <b>警告</b>	
 <b>禁止</b>	◆製品の分解・改造はしないでください。 ⇒火災・感電・故障の原因となります。
	◆適合プラグ以外使用しないでください。 ⇒火災・感電の原因となります。
	◆定格電圧・定格電流を守ってご使用ください。 ⇒焼損・火災の原因となります。
	◆重いものを落としたり、ぶつけたり等 強い衝撃を与えないでください。 ⇒製品が破損し、地絡・感電の原因となります。
	◆ぬれた手でプラグの抜き差しを 行なわないでください。 ⇒火災・感電・故障の原因となります。
 <b>必ず守る</b>	◆プラグはコンセントへ確実に押し込んでください。 ⇒火災・感電・地絡の原因となります。
	◆プラグを抜く際はプラグを持ち、コンセント面 に対して垂直に抜き、コードは引っ張らないでください。 ⇒コンセントの破損・脱落の原因となります。
	◆コンセントが破損した場合は必ず使用を 中止してください。 ⇒火災・感電の原因となります。

 <b>注意</b>	
 <b>禁止</b>	◆水や洗剤・ワックス等を使用しないでください。 ⇒火災・感電及び表面の変色の原因となります。
 <b>必ず守る</b>	◆乾燥した場所でご使用ください。 ⇒機能不備の原因となります。
	◆ナカブタで手をはさまないように 注意してください。 ⇒けがの原因となります。

<b>保守・点検について</b>	
 <b>必ず守る</b>	◆本製品及び使用プラグは定期的に点検を行ない、 乾いた布などでホコリを取り除いてください。 ⇒焼損・火災の及びプレートの開閉不良の 原因となります。
	◆プレートの表面の汚れは、 固く絞った濡れ雑巾等で拭き取ってください。
	◆本製品が破損・故障した場合は、 速やかに施工工事店へ連絡してください。

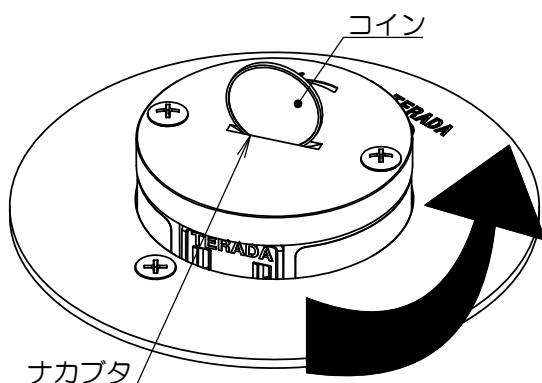
## ◆部品構成と名称



# ご使用方法

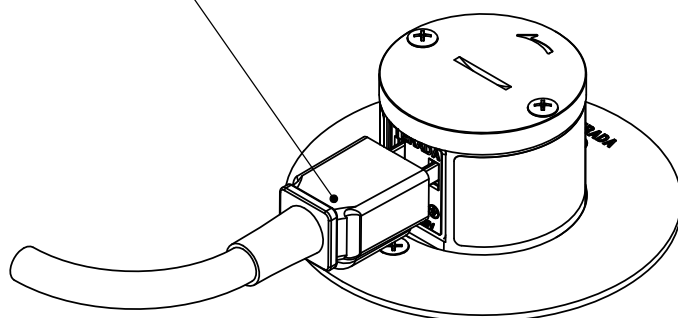
## 1 コンセント部を引き出す

ナカブタのスリットにコインなどを差し込み、反時計周りに回転させるとコンセント部が上にあがります。



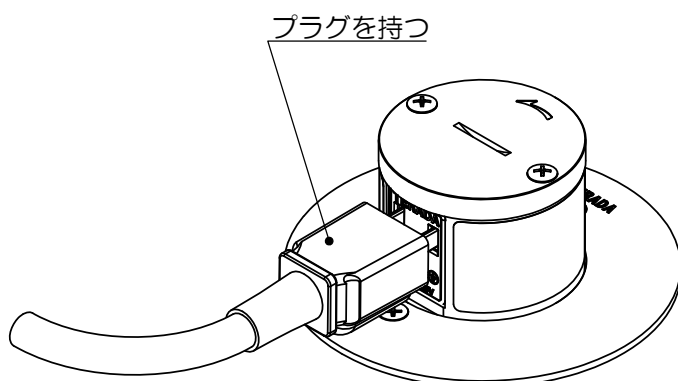
## 2 プラグの挿し込み

プラグはコンセントに確実に挿し込んでください。



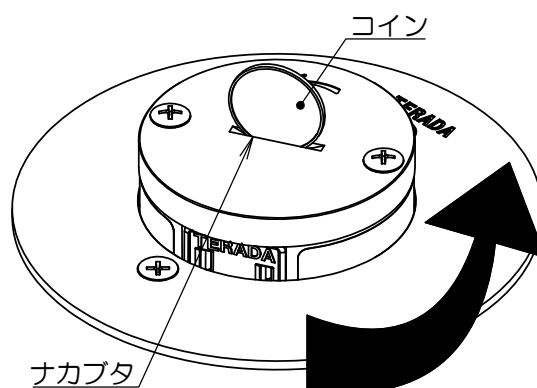
## 3 プラグを抜く時の注意点

プラグをコンセント面に対して垂直に抜き、コードは引っ張らないでください。



## 4 コンセント部の収納

ナカブタのスリットにコインなどを差し込み、反時計周りに回転させ、下に押し込んでください。



### ■ お問い合わせ先

**株式会社TERADA**

東日本：042-795-7648 / 西日本：06-6350-1361