

壁用プッシュコンセント UCWシリーズ(アルミタイプ)

施工手順書

屋内専用

◆安全に関する重要な内容です。

施工のまえに本施工手順書を必ずお読みください。

施工後は本施工手順書も含め添付品をお客様へお渡しください。

※警告：取扱いを誤った場合、使用者が死亡または重傷を負う恐れがある。

注意：取扱いを誤った場合、使用者が軽傷または物的損害を負う恐れがある。



警告

- ◆製品の分解・改造はしないでください。
- ◆屋内以外では使用しないでください。また屋外や雨水のかかる場所では使用しないでください。
- ◆施工は本施工手順書通り正確に行なってください。⇒破損、けがの原因となります。
- ◆本製品の上に乗ったり、物を載せたりしないでください。⇒破損、けがの原因となります。
- ◆重いものを落としたり、ぶつけたり等強い衝撃を与えないでください。⇒製品の破損原因となります。



必ず守る



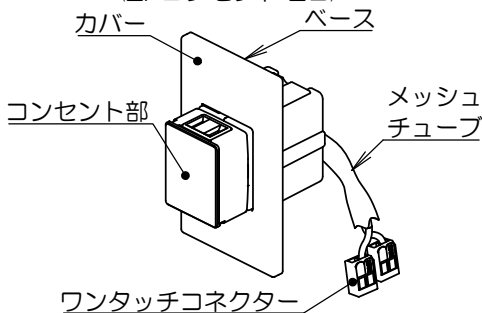
注意

- ◆施工前に取付場所のスペースをよく確認してください。⇒スペース不足の場合、ポップアップ動作に影響があります。
- ◆通行の障害となる様な場所や、製品が蹴られる様な場所に施工しないでください。⇒製品の破損・故障の原因となります。
- ◆洗剤、化学薬品、ワックス等を使用しないでください。⇒製品の変色、腐食の原因となります。
- ◆故意に水をかけないでください。
- ◆電気工事士資格のある方が電気設備技術基準に従って取り付けをおこなってください。

◆部品構成と名称

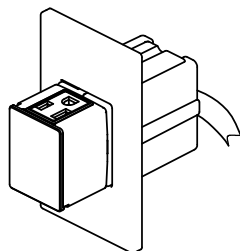
UCW3シリーズ

(2Pコンセント 2口)

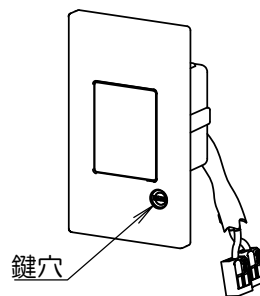


UCW4シリーズ

(接地2Pコンセント 2口)



[鍵付きモデルのみ]



添付品

・キー 1本

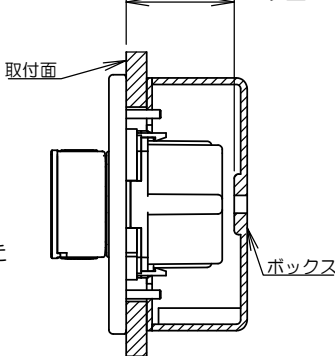
1 施工条件

下記のような条件の場所に設置可能です。

- ・壁面開口寸法: 51^{±0.5} × 90^{±0.5}
- ・取付部奥行き 表1参照

※推奨品を使用しない場合でも、取付部奥行き寸法を確保して頂ければ取付可能です。確保出来ない場合、本製品を収納できなかったり、ポップアップ動作に影響が生じます。

取付部奥行き
UCW3: 55mm以上
UCW4: 70・75mm以上



2 ケーブルを引き出す

ボックスからケーブルを引き出し、取付面から100mm程度で切断してください。シースを出来るだけ長くむき、短くしてください。電線被覆を11mmむいてください。

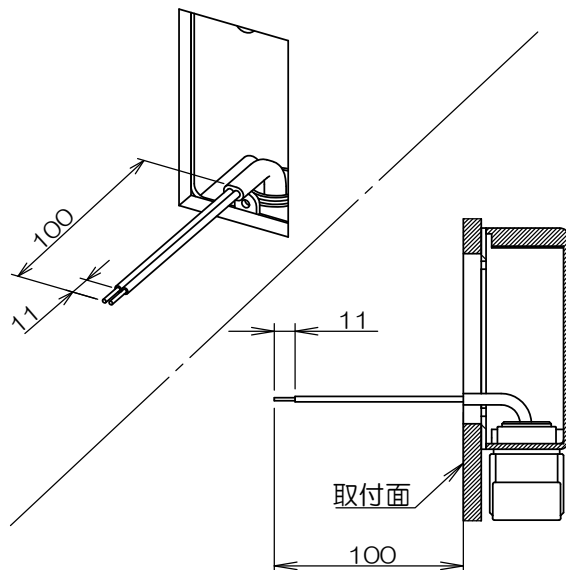
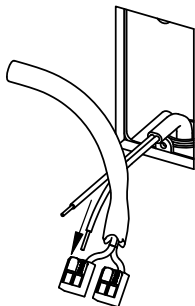


表1

推奨ボックス	推奨差込カバー	推奨継柱	メーカー	UCW3シリーズ 取付部奥行き (必須)	UCW4シリーズ 取付部奥行き (必須)
品番	品番	品番			
CSW-1NF		OF-70J	未来工業	55mm以上	75mm以上
CDO-5AS	OFL-12P-F	OF-119J			70mm以上
CDO-5A					
CDO-5B					
CDO-4AS	OF-12P-F	OF-102J			
CDO-4A					
CDO-4B					

3 ワンタッチコネクタへの接続

ワンタッチコネクタに下記の結線方法の通りに電線を接続してください。



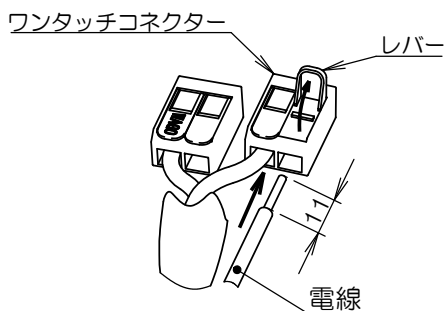
ワンタッチコネクタ仕様			
品番：WFR-2			
適用電線		むき出し長さ	最大被覆外径
電気用品適合	JIS適合		
単線(銅) φ1.6mm φ2.0mm	単線(銅) φ0.5~φ2.0mm IV線7本より線 0.2~3.5mm ² 可とうより線 0.14~4.0mm ²	11mm	φ4.0mm

■注意■

この端子はボックスレス工事には対応していません。必ずボックス内に収めて下さい。

ワンタッチコネクタ結線方法

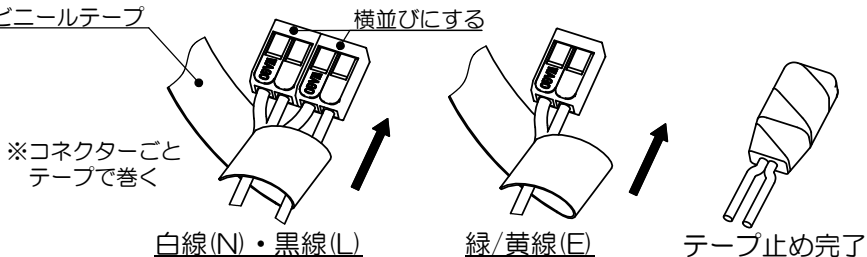
1. 電線被覆を11mmむきだします。
2. レバーを押し上げます。
3. 電線を突き当たるまで挿し込みます。
4. レバーを元通りに押し下げます。



5. 白線(N)と黒線(L)を接続したワンタッチコネクタを横並びにし、ワンタッチコネクタと電線をビニールテープ等で3周程度必ず巻いてください。

接地付2Pコンセントの場合は、緑/黄線(E)をワンタッチコネクタに接続後、緑/黄線(E)単体で上記同様ビニールテープ等で3周程度必ず巻いてください

※巻きが足りない場合、電線が抜ける恐れがあります。ビニールテープ



4 ケーブルの収納

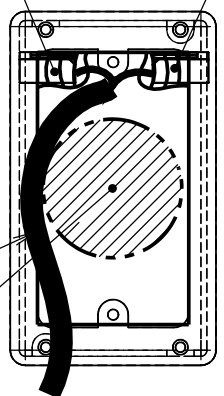
結線部を開口部に収納してください。

そのときにワンタッチコネクタをボックス上部の隅に追いやり、ボックス中央部(右図斜線部)を開けてください。
※ボックス中央部が開いていないとポップアップしない場合があります。

ボックス上部の隅にワンタッチコネクタ
左側：E 右側：NL

メッシュチューブ

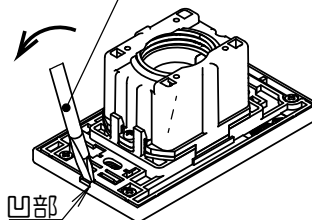
中央部の空間を大きくあける



5 カバーを外す

ベース下部の凹部にマイナスドライバーを差し込み、下図の矢印の方向にマイナスドライバーを倒しカバーを外してください。

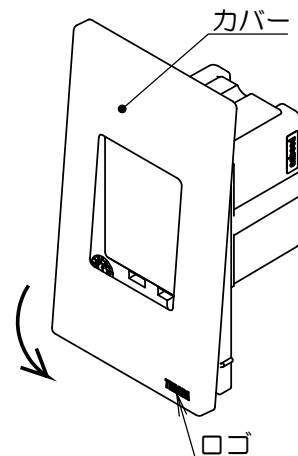
マイナスドライバー



本作業はコンセント部を収納したまま行ってください

7 製品の取り付け②

カバーのロゴが下向きになるようにし、ベース上部にカバー裏面上部のシャフトを引っ掛けカバー下部を「パチン」と音がするまで押し込み確実にベースに固定をしてください。



引っ掛ける(シャフト)

6 製品の取り付け①

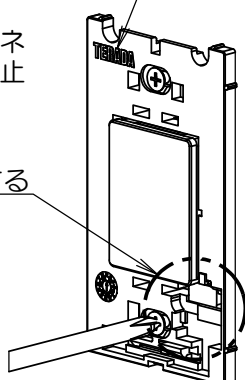
ケーブルを収納しながら本製品を壁面の開口部に押し込みます。ボックス付属のサラネジ等で本製品をねじ止めしてください。

TERADA
ロゴ

この部分を下にする

推奨締付トルク
0.4Nm以下

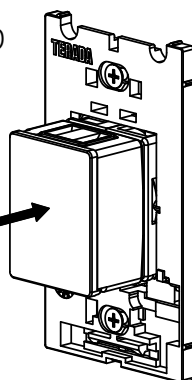
※強く締め付けると破損やコンセント部がカバーから凹んで見える原因になります。



ポップアップ動作を数回行い、コンセント部の動作に問題が無いが確認してください。

動作に引っかかりがある場合は、いったん取り外しケーブルを収納しなおしてください。

※隣接したスイッチボックスから電線を引っ張られると、まれに動作に影響が出ることがあります。



壁用プッシュコンセント UCWシリーズ(アルミタイプ)

取扱説明書

◆安全に関する重要な内容です。

ご使用のまえに本取扱説明書を必ずお読みください。本取扱説明書は必ず保管してください。
 ※警告：取扱いを誤った場合、使用者が死亡または重傷を負う恐れがある。
 注意：取扱いを誤った場合、使用者が軽傷または物的損害を負う恐れがある。

屋内専用



警告



必ず守る

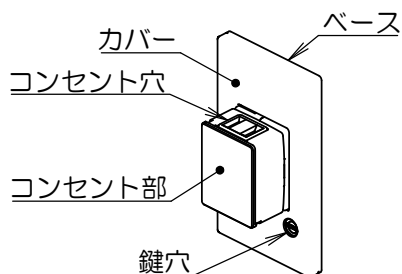
- ◆製品の分解・改造はしないでください。
- ◆本製品の上に乗ったり、物を載せたり、強い衝撃を与えないでください。
⇒破損、けがの原因となります。
- ◆本製品が破損した場合は必ず使用を中止してください。
⇒けがやコンセントの破損の原因となります。



注意

- ◆洗剤や化学薬品、ワックス等を使用しないでください。
⇒製品の变色、腐食の原因となります。
- ◆コンセント部のポップアップ動作時に手をはさまないように注意してください。
⇒けがの原因となります。
- ◆鍵のかかった状態で無理にポップアップ動作をさせないでください。
⇒破損の原因となります。
- ◆故意に水をかけないでください。

◆部品構成と名称



添付品

(鍵付きモデルのみ)



保守・点検について

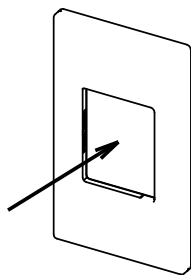


必ず守る

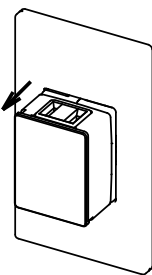
- ◆本製品は定期的に点検を行ない、乾いた布などでホコリを取り除いてください。
⇒焼損・火災の及び開閉不良の原因となります。
- ◆表面の汚れは、固く絞った濡れ雑巾等で拭き取ってください。

使用方法

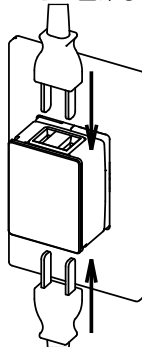
(1) コンセント部中央を奥までしっかり押します。



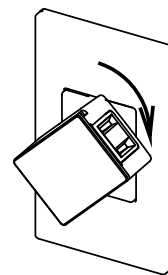
(2) コンセント部がポップアップして使用できるようになります。



(3) 電源プラグは上下に差すことができます。



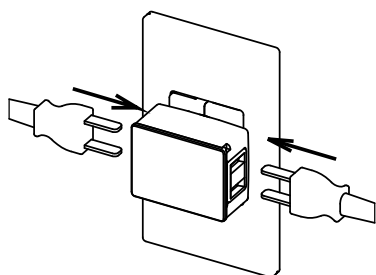
(4) コンセント部は時計回りに90°回転できます。



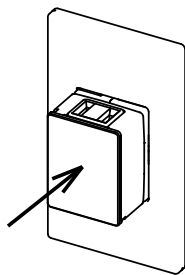
※奥まで押さないと正しくポップアップ動作しません。
 ※カバー表面に貼り付けてある注意事項を確認してからご使用ください。
 ※上下方向で使用する場合は、埃が入りやすい為上部側を先に使用するか、90度回転させて横向きで使用してください。

※90°以上回転させないでください。
 ※逆方向に回さないでください。

(5) コンセント部を横向きにして電源プラグを差すこともできます。



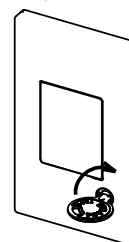
(6) 使用しないときはコンセント部をタテに戻し、奥まで押して収納してください。



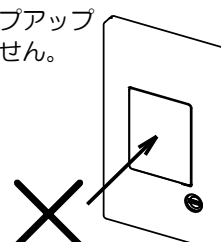
鍵をかける場合(鍵付きモデルのみ)

コンセント部を収納した状態で添付のキーを鍵穴に挿入し、360°回してください。

※キーを挿したままにしないでください。



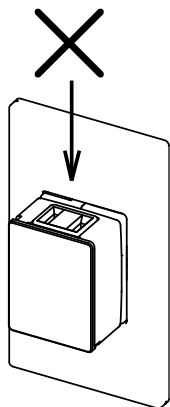
施錠状態のときはコンセント部を押してもポップアップしません。



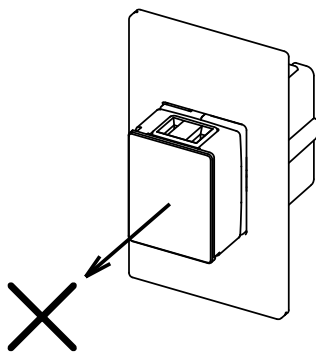
※200番キーにて本製品への施錠は可能ですが、すべての200番キーでの施錠を保障するものではありません。
 ※鍵付き製品の場合、塵、埃により施錠動作が悪くなることがあります。定期的に鍵穴のメンテナンスを行ってください。動作改善のために潤滑スプレーをご使用になる際は、鍵穴専用のフッ素系潤滑スプレー以外ご使用にならないでください。

※取り扱い上の注意事項

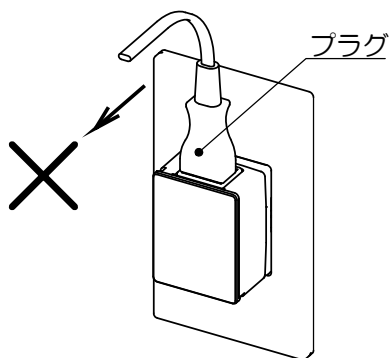
1. ポップアップしたコンセント部に乗ったり力を加えたりしないでください。
※コンセント部の破損・脱落の原因になります。



2. コンセント部を無理やり引っ張らないでください。
※コンセント部の破損の原因になります。



3. プラグの抜き差しは手で持って行ってください。電源コードを引っ張って抜こうとしないでください。
※コンセント部の破損の原因になります。

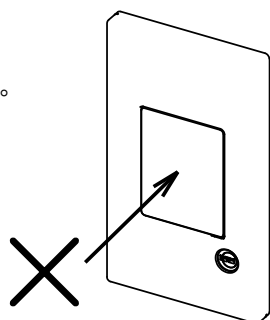


4. [鍵付きモデル]

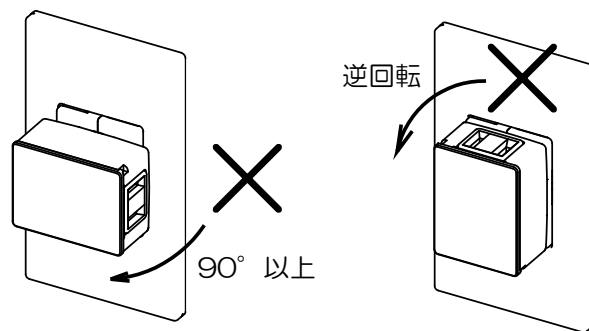
施錠されたままコンセント中央部を強く押さないでください。
→コンセント部の破損の原因になります。

錠前はコンセントを不正使用されないようポップアップ動作を規制するためのものです。

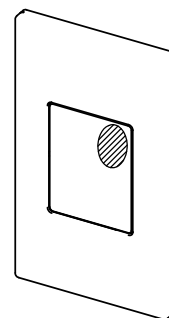
盗難や盗電、カバーを無理やり引きはがすなど破壊につながるような行為を完全に防ぐことはできません。



5. コンセント部を時計回りに90°以上回転させたり逆方向に回転させないでください。回転した場合は使用しないでください。
※コンセント部の破損の原因になります。
※断線の原因になります。



6. コンセント部の中央より右上(斜線部)を押すと、比較的スムーズにポップアップできます。



保証書

本保証書はお買い上げの日から保証期間中の中で発生した故障などについて無償修理または無償交換を保証するものです。

製品名	壁用プッシュコンセント(アルミタイプ)
品番	※ご記入ください
保証期間	お買い上げ日より1年間

◆保証規定◆

- 本製品を購入した際のレシートまたは領収書等の証明によってお買い上げ日となります。
- 取扱説明書に従った正常なご使用状態で、保証期間内に故障した場合には無償修理、または同等製品との無償交換をいたします。
- 保証期間中の修理または交換をご依頼になる場合は、お買い上げの施工店または販売店にお申し付けください。
- 保証期間内でも次のような場合には、有償修理となります。
 - 本保証書と購入した際の領収書等のご提示がない場合
 - ご使用上の誤り、不当な修理や改造による故障及び損傷
 - お買い上げの後の輸送、移動時の落下などのお取扱いが不適切なために生じた故障及び損傷
 - 火災、地震、水害、落雷、その他の天災地変、公害や異常電圧など、外部要因による故障及び損傷
 - 他の機器に起因して生じた故障及び損傷
- プラグ、壁面など本製品以外は対象外となります。
- 製品本体のみ保証対象の為、取付けにかかる工事費用等は対象外となります。
- 本保証書は日本国内においてのみ有効です。
This warranty is valid only in Japan.
- 本保証書は再発行いたしませんので、大切に保管して下さい。

◆お問い合わせ先◆

株式会社TERADA

東日本：042-795-7648

西日本：06-6350-1361