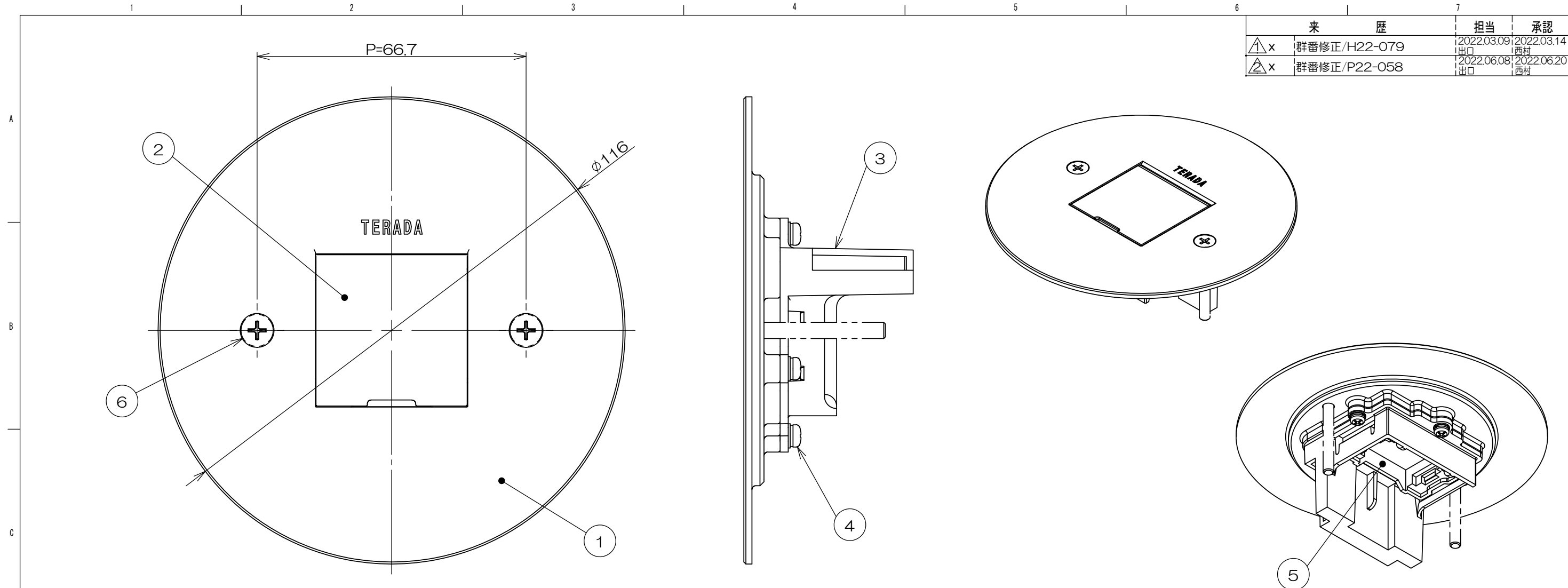


来 歴		担当	承認
△ x	群番修正/H22-079	2022.03.09 出口	2022.03.14 西村
△ x	群番修正/P22-058	2022.06.08 出口	2022.06.20 西村



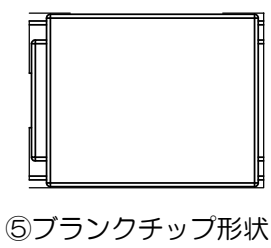
注1. 床仕上材の厚みによってボックス埋込深さが確保出来ない場合、LSF0600(別売品)をご使用ください。
 2. 市販品の119角浅・深型金属製アウトレットボックスと金属製塗代カバー(P=66.7)を使用して施工する事も出来ます。

数量	項目	図 番	品 名	材料	処理	寸法&記事
2	6		サラネジ		表-1参照	M4x35 添付品
1	5		ブランクチップ			
4	4		ナベネジ			M3
1	3		LSF2フタ収納取付枠			
1	2		LSF2フタ	アルミ合金	表-1参照	
1	1		LSF2ワク	アルミ合金	表-1参照	

承認	検 査	製 図	設 計	名 称	備付	三角法
2021.01.19	馬木	2021.01.18	島村	LSF6009「」	3F8286C	1:1
2021.01.08	出口	2021.01.08	島村			
関連事項				図 番		
株式会社TERADA						

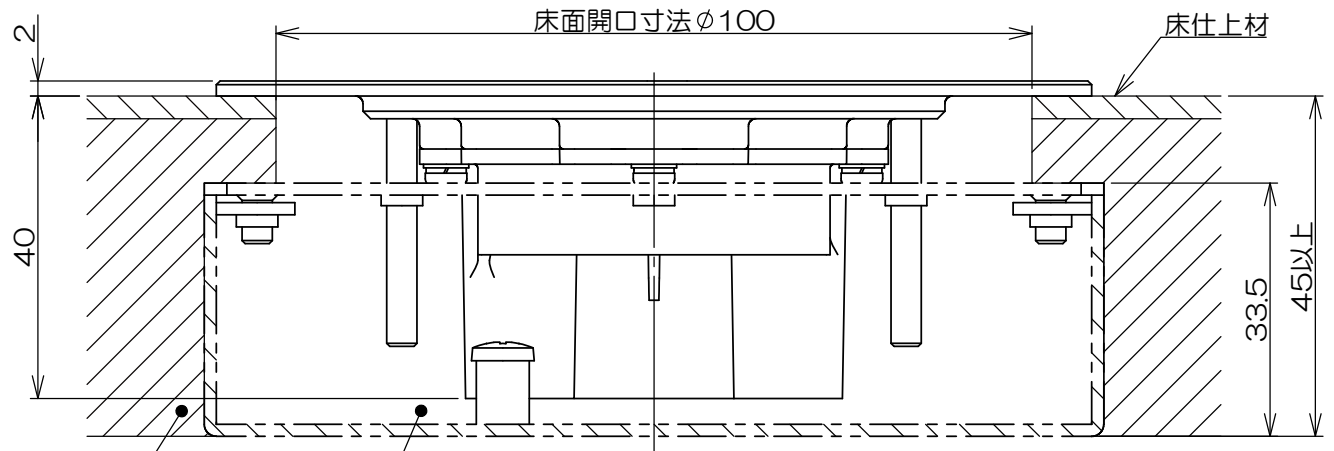
表-1

郡番	品番	処理 (①②)	サラネジ色 (⑥)
-00	LSF6009H	ヘアライン	シルバー
-01	LSF6009GD	ゴールドメッキ	ゴールド
-02	LSF6009VBR	ヴィンテージブラウンメッキ	黒色
-03	LSF6009VGD	ヴィンテージゴールドメッキ	黒色



LSF0600
専用ボックス(別売品)
※注1

施工状態図



スラブ

床面開口寸法φ100 床仕上材

33.5
45以上

A
B
C
D
E

1 2 3 4 5 6 7