

光ローゼットB施工手順書

カナ品名: ヒカリローゼット
品番: TD-1620-1

施工の前に必ずこの手順書をお読みください

株式会社TERADA

TEL 042-850-5363

〒194-0005 東京都町田市南町田五丁目2番2号

<http://www.terada-ele.co.jp/>

警告

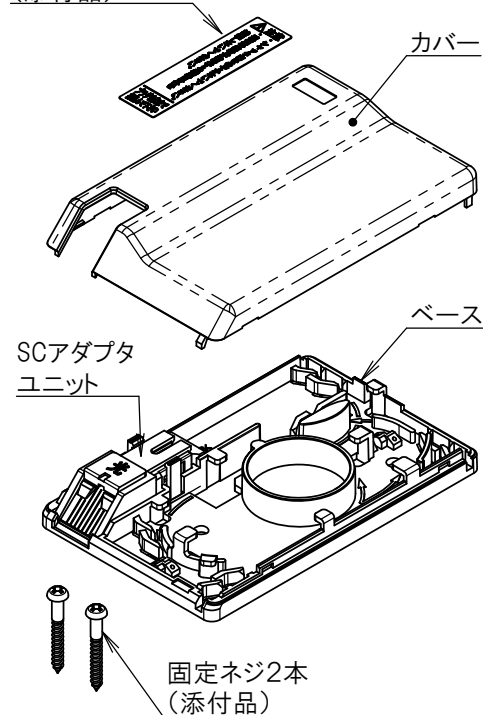
- 施工後はシャッターを開けてSCアダプタの中をのぞかないでください。レーザー光により目に損傷のおそれがあります。
- 物をぶつけたり強い衝撃を与えないでください。破損によりけがをするおそれがあります。

注意

- この製品の改造はしないでください。故障や破損の原因になります。
- 本製品は一般屋内用ですので、屋外や湿気、ホコリの多い場所、高温になる場所、直射日光の強い場所には設置しないでください。破損や通信不良の原因になります。
- 光ケーブルは無理に曲げずに本体内に収納してください。また、光ケーブルの曲げ半径は15mm以上確保してください。通信不良の原因になります。
- 光ケーブルは強く引っ張ったりせず、張力がかかったまま収納しないでください。通信不良の原因になります。
- 水や洗剤などをかけたりしないでください。変形、変色、通信不良の原因になります。
- 通信事業者が指定する機器以外を接続しないでください。
- 接続した光コードを引っ張らないでください。破損の原因になります。
- 光コードのコネクタは確実に挿入して下さい。通信不良の原因となります。

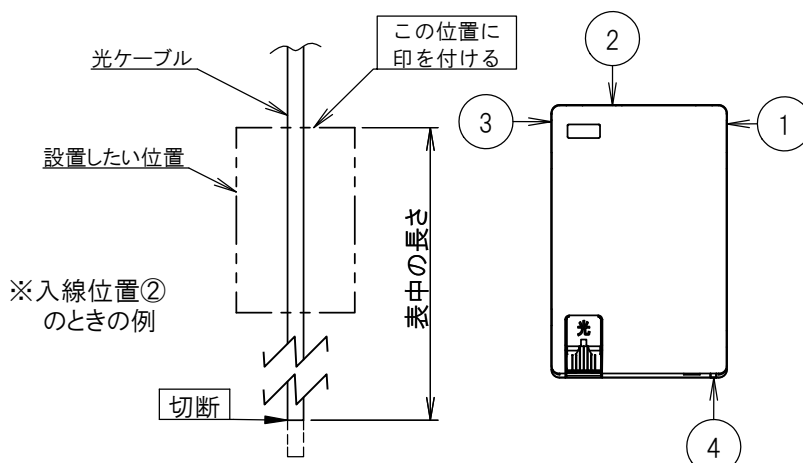
■部品と名称■

注意喚起シール
(添付品)



1 光ケーブルの切断長さ

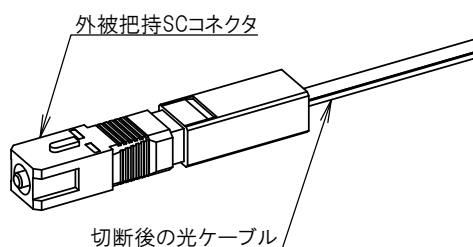
光ケーブルの入線位置によって、下表の長さで光ケーブルを切断してください。切断部から表の長さの位置が光ローゼットへの挿入位置になるので、印をつけてください。また、外被把持SCコネクタの再取り付けを行う場合も、再取り付け回数に応じて光ケーブルを表の長さで切断してください。
※3回以上の再取り付けは出来ません。



外被把持SCコネクタの取り付け	入線位置ごとの長さ			
	①	②	③	④
初回	500mm	500mm	500mm	500mm
再取付1回目	400mm	400mm	400mm	400mm
再取付2回目	300mm	300mm	300mm	300mm

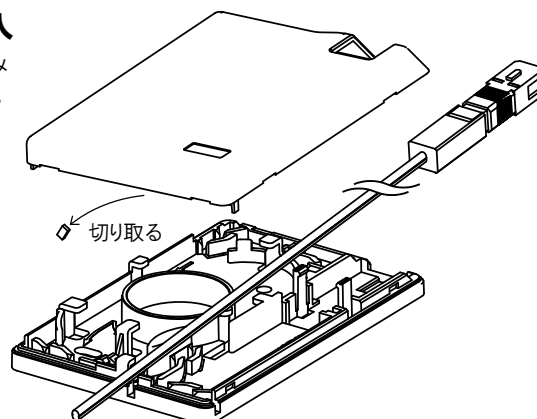
2 外被把持SCコネクタの取り付け

外被把持SCコネクタを取扱説明書に従って取り付けてください。



3 光ケーブルの挿入

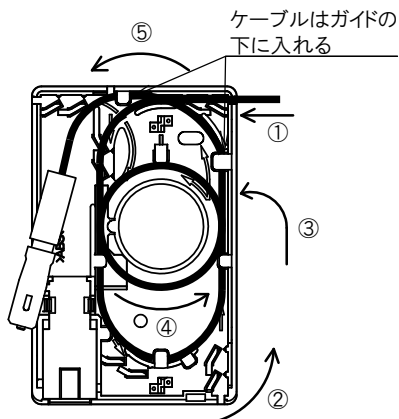
カバーの入線したい位置のツメを、ニッパーなどで切り取ります。次に手順[1]で光ケーブルに印を付けた位置を、ツメを切り取った部分に合わせて、ベースの溝に押し込みます。



4 光ケーブルの収納 入線位置ごとに下図のようにケーブルの余長を収納してください。

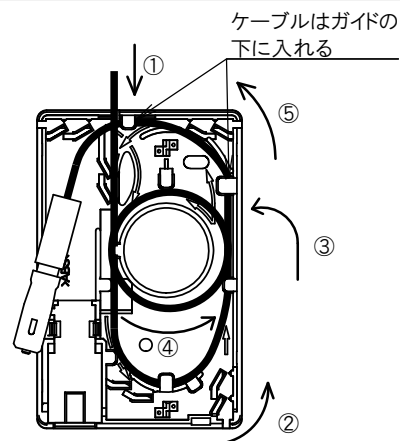
入線位置① [右]

曲げR15を守るため、ゆるめにケーブルをはわせる



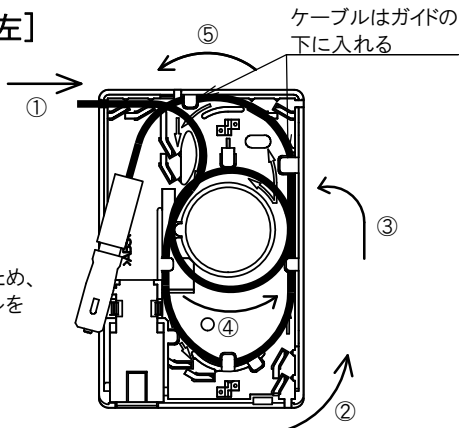
入線位置② [上]

曲げR15を守るため、ゆるめにケーブルをはわせる



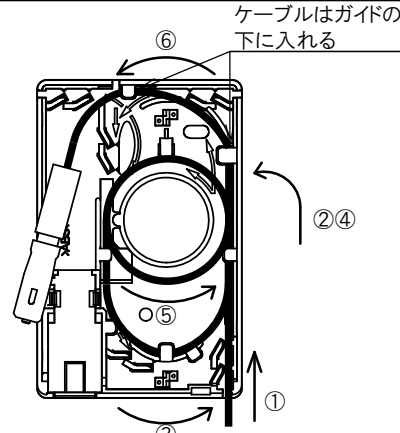
入線位置③ [左]

曲げR15を守るため、ゆるめにケーブルをはわせる



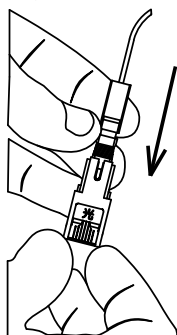
入線位置④ [下]

曲げR15を守るため、ゆるめにケーブルをはわせる

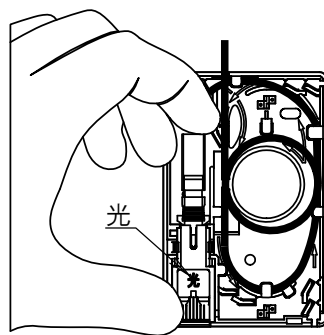


5 SCアダプタユニットの取り付け

(1) SCアダプタユニットと外被把持SCコネクタのキャップをはずし、カチツと音がするまで挿入してください。



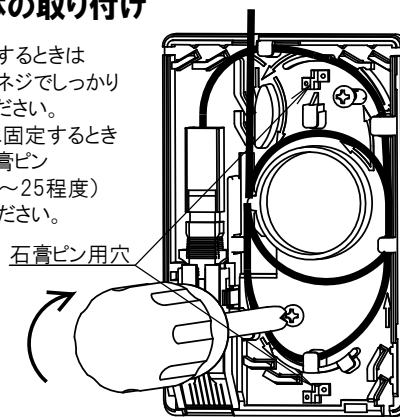
(2) SCアダプタユニットを図のようにベースにはめ込んでください。"光"の文字面が手前側になります。



6 本体の取り付け

木部に固定するときは添付の固定ネジでしっかりと固定してください。石膏ボードに固定するときには市販の石膏ピン(φ1.0×20~25程度)を使用してください。

石膏ピン用穴



7 カバー・注意喚起シールの取り付け

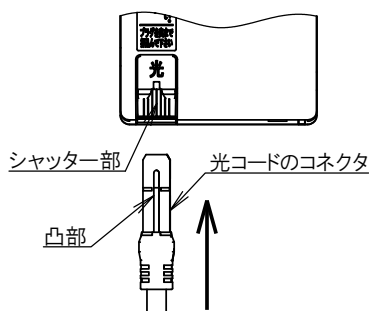
光ケーブルの挟み込みや無理なねじれが無いことを確認して、カバーをはめてください。また、カバーには添付品の注意喚起シールを貼ってください。



※取り付け後は伝送損失を測定して、正しく取り付けが来ているか確認してください。

8 光コードの挿入

"光"文字の下面部分が、光コードのコネクタ挿入口シャッターです。コネクタを図のように真直ぐ差し込むと、シャッターが開きます。コネクタは凸部が手前になるように挿入してください。



シャッターが開いた後、そのままコネクタを差し込むとSCアダプタに挿入することが出来ます。コネクタ先端に傷を付けないように、必ずカチツと音がするまで挿入してください。挿入が正常に完了するとコネクタの凹部が青く表示されます。

