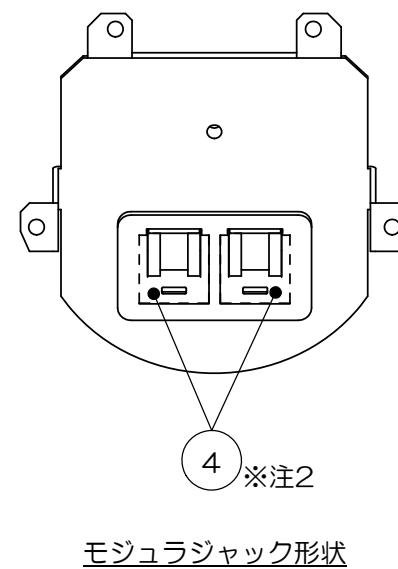
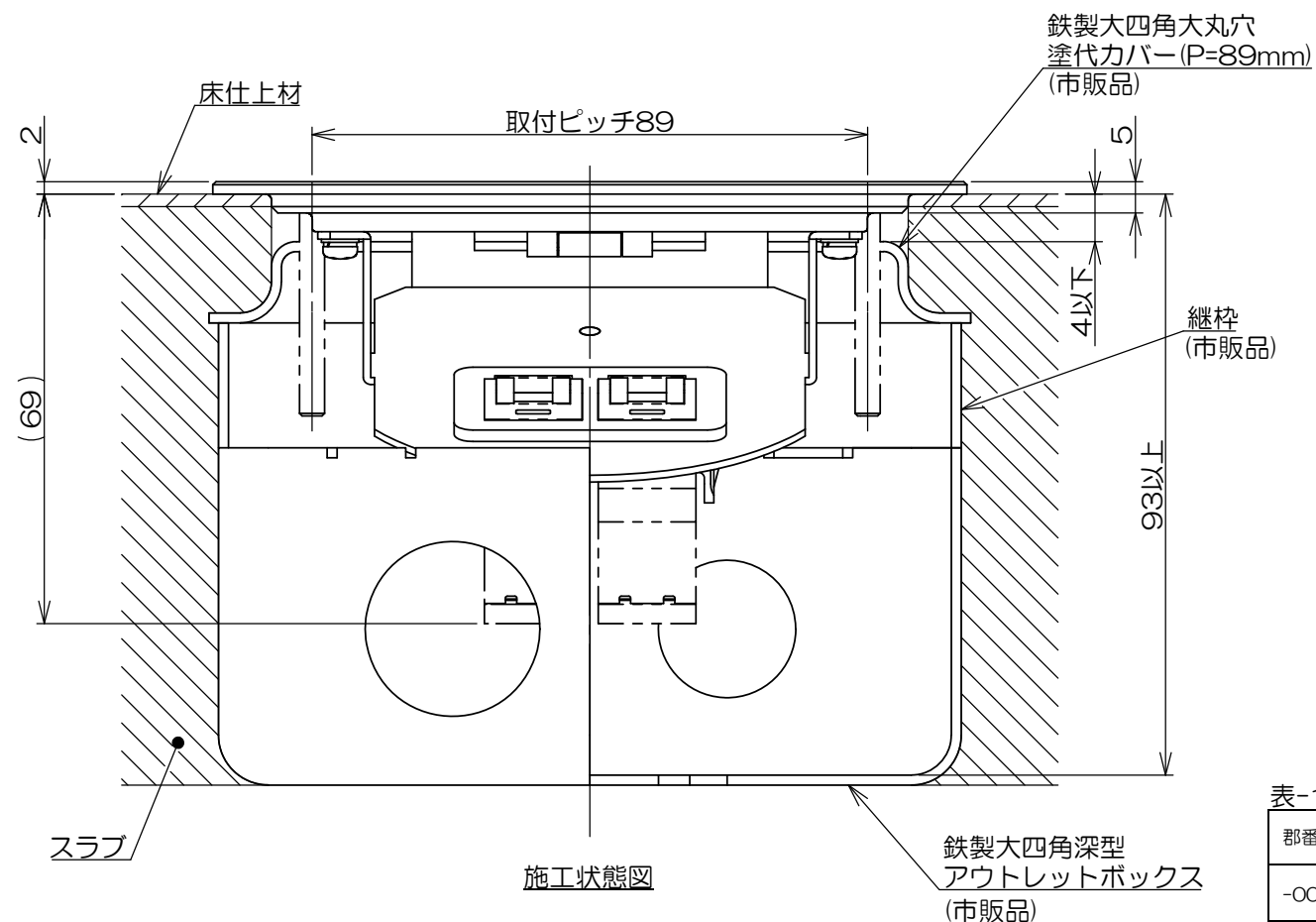
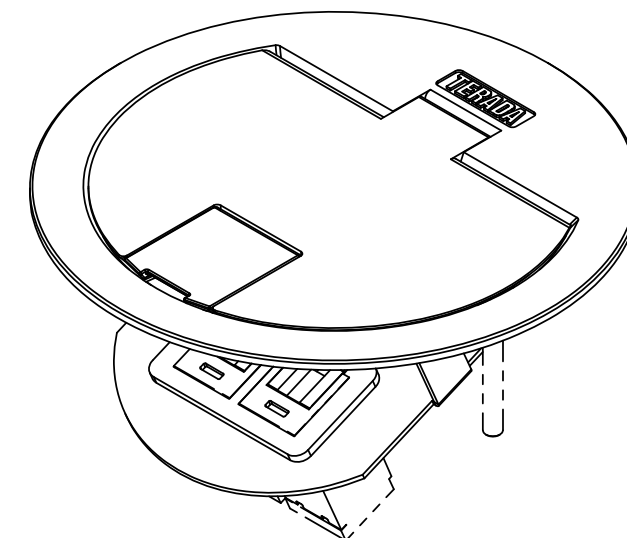
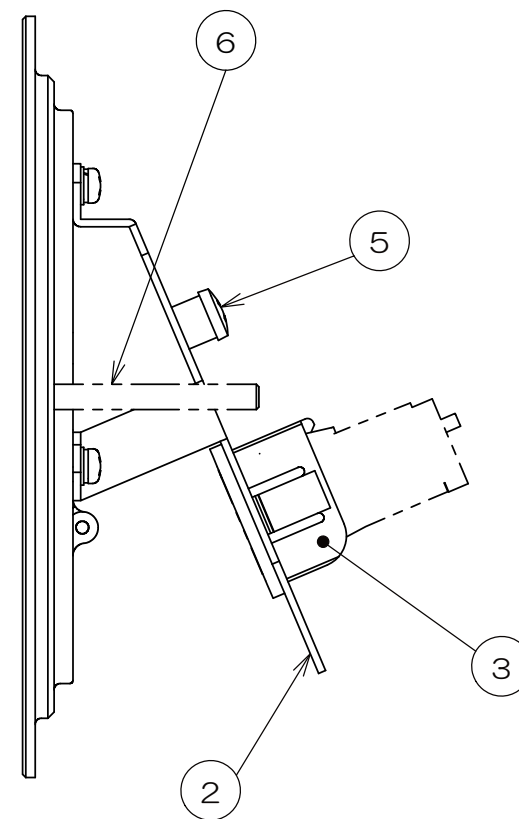
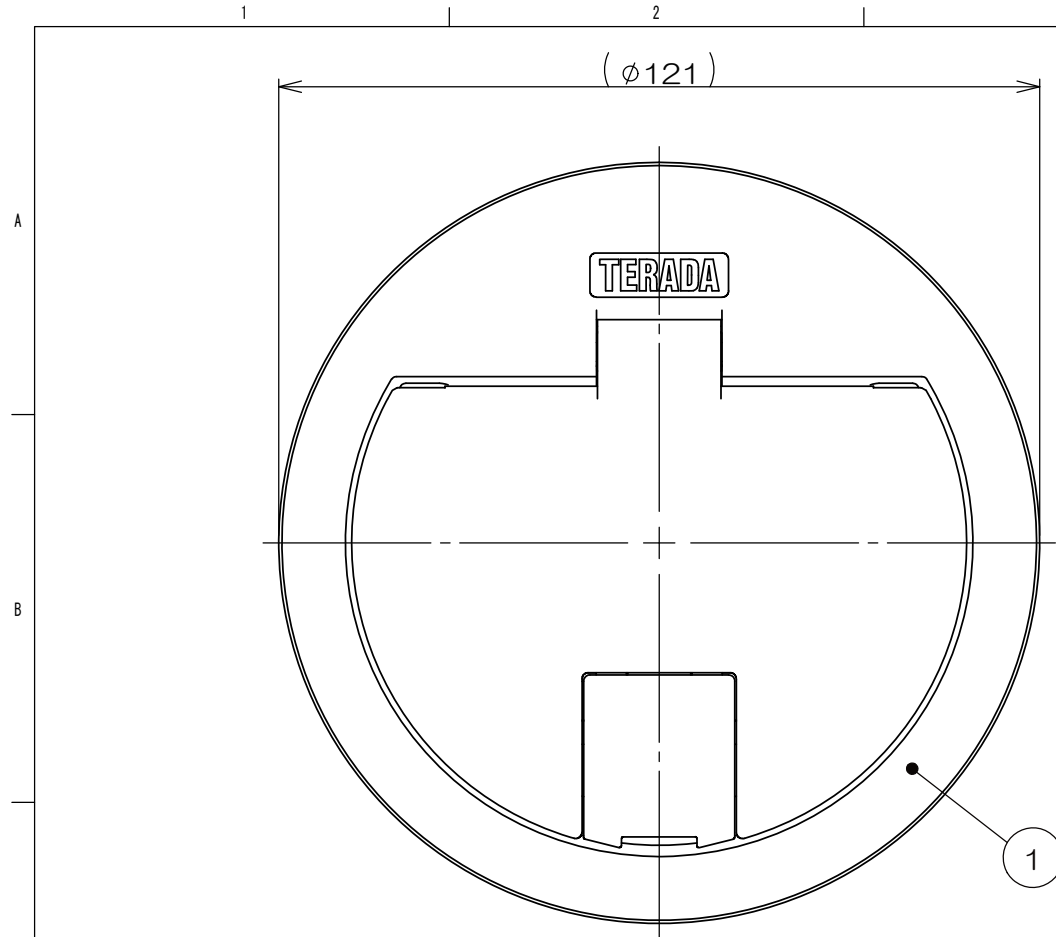


	来歴	担当	承認
△ x	寸法追記/H23-142	2023.04.19 出口	2023.05.01 西村



- 注1. 本図は組立状態を示し、納品状態ではありません。  
 注2. 項目④モジュラジャックは添付品です。  
 配線ケーブル圧接後、項目③2ポート用アダプタに本図指示通り取り付けてください。  
 注3. 本製品は樹脂製塗代カバーと適合いたしません。

数量	項目	図番	品名	材料	処理	寸法&記事
2	6		サラネジ			M4x35 添付品
1	5		アースネジ			M4x6
2	4		CAT6Aモジュラジャック			添付品
1	3		2ポート用アダプタ			
1	2		LWY8アダプタ取付板	SPCC		
1	1		LWY8プレート		表-1参照	

表-1

郡番	品番	処理
-00	LWY834H	ヘアライン
-01	LWY834GD	ゴールド

承認 2022.09.07   西村	名称	フォーマット	三角法
検図 2022.09.05   島村	LWY834「」	DXF	尺度
製図 2022.09.01   出口		関連事項	図番
設計 2022.09.01   出口		3F8909C	
<b>株式会社TERADA</b>			