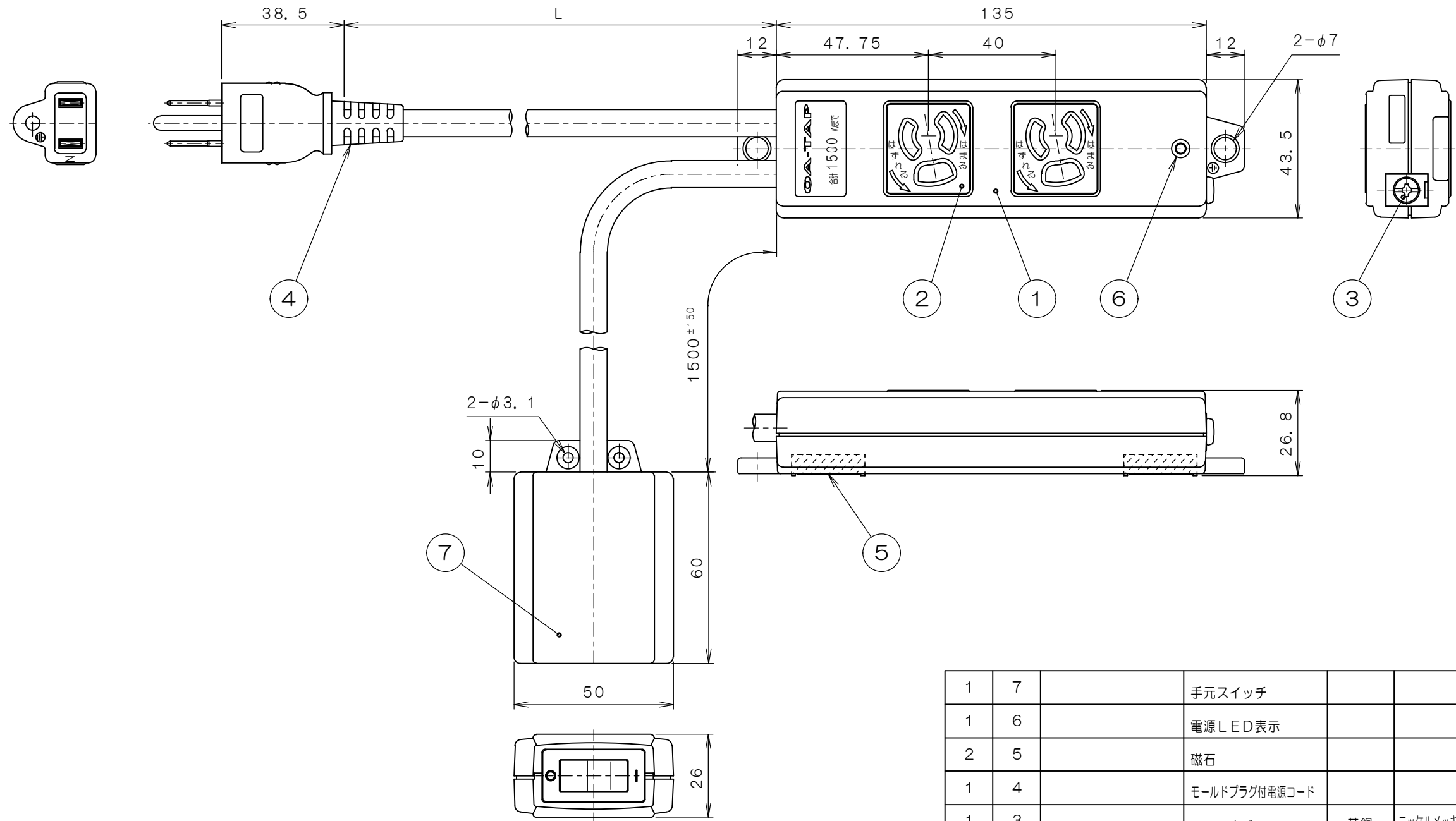


| | | |
|----------|---------------|----|
| 来歴 | 担当 | 承認 |
| △×1 誤記訂正 | 12. 2. 23 遠藤 | 菊地 |
| △× 注記変更 | 15. 03. 09 遠藤 | 鈴木 |



| 品番 | L (コード長さ) | ①ケースカラー | 定格 |
|-----------|-----------|---------|-----------------|
| XAT25015W | 5000±250 | 白 | AC125V 15A (抜止) |
| XAT25013W | 3000±150 | 白 | 合計1500Wまで |

- 注1. ④モールドプラグ付電源コードのプラグは一例を示します。
2. 表題名称欄「」内はコード長(図中L寸法)、色別を表し品番として表に示します。
3. 2P接地付プラグ(コード:VCTF 2mm²×2芯, 0.75mm²×1芯)
4. 使用コード:VCTF 2mm²×3芯

| | | | | | | |
|---|----|----|---------------|-------|---------|---------|
| 1 | 7 | | 手元スイッチ | | | ※注4 |
| 1 | 6 | | 電源LED表示 | | | |
| 2 | 5 | | 磁石 | | | |
| 1 | 4 | | モールドプラグ付電源コード | | | ※注3 |
| 1 | 3 | | アースネジ | 黄銅 | ニッケルメッキ | M4×6 |
| 2 | 2 | | 刃受けカバー | クリア樹脂 | | 白, 2口 |
| 1 | 1 | | ケース | ABS樹脂 | | 色/表参照 |
| | 項目 | 図番 | 品名 | 材料 | 処理 | 寸法 & 記事 |

| | | | | | | | |
|----|---------------|------|---------------------------------|--|----|---------|-------------|
| 承認 | 11. 08. 31 菊地 | 名称 | 電源LED表示付OAタップ | | | 備付 | 三角法 |
| 検図 | 11. 08. 31 鈴木 | | XAT2501「」 | | | | 尺度 1/1.5 |
| 製図 | 11. 08. 30 遠藤 | 関連事項 | B15005-02, 03 | | 図番 | 3F6284C | |
| 設計 | | | TERADA ELECTRIC WORKS CO., LTD. | | | | |