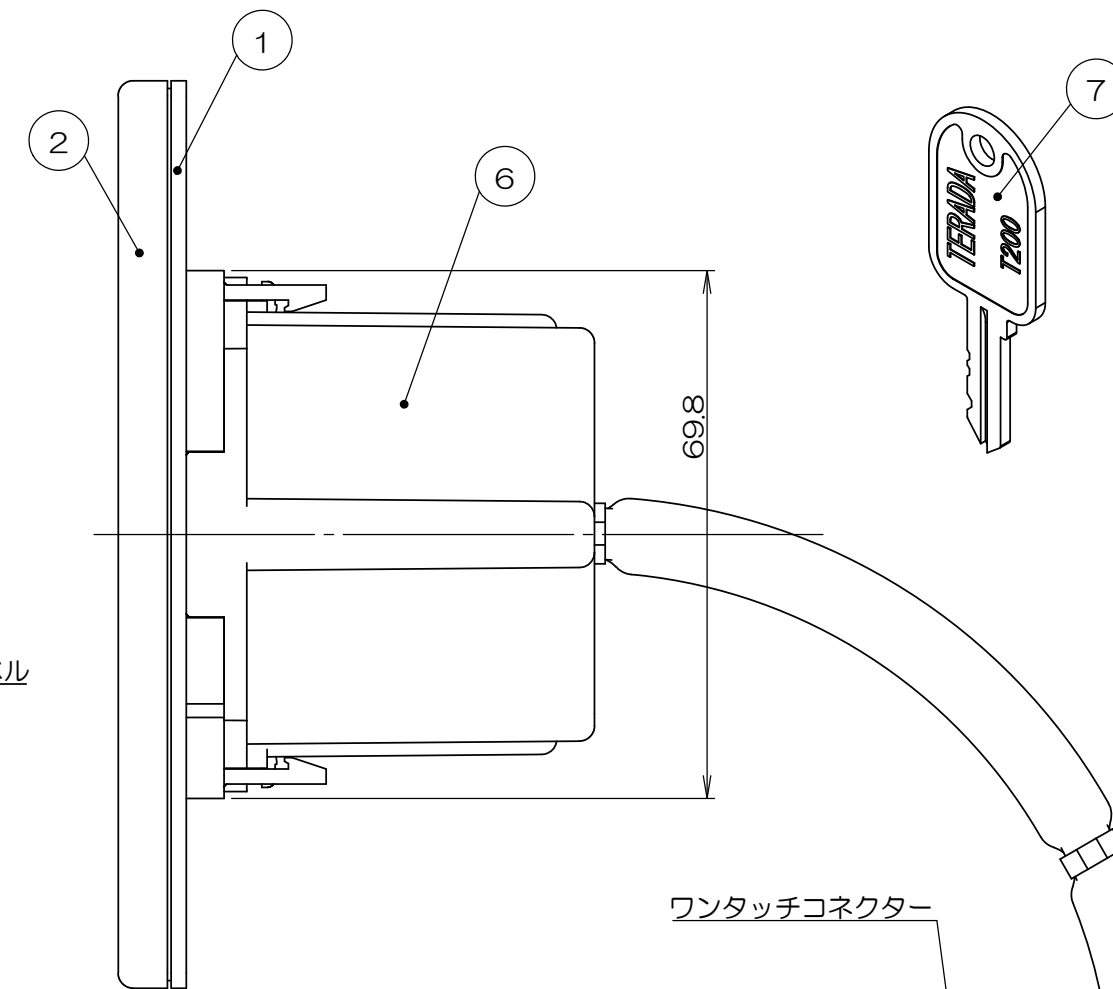
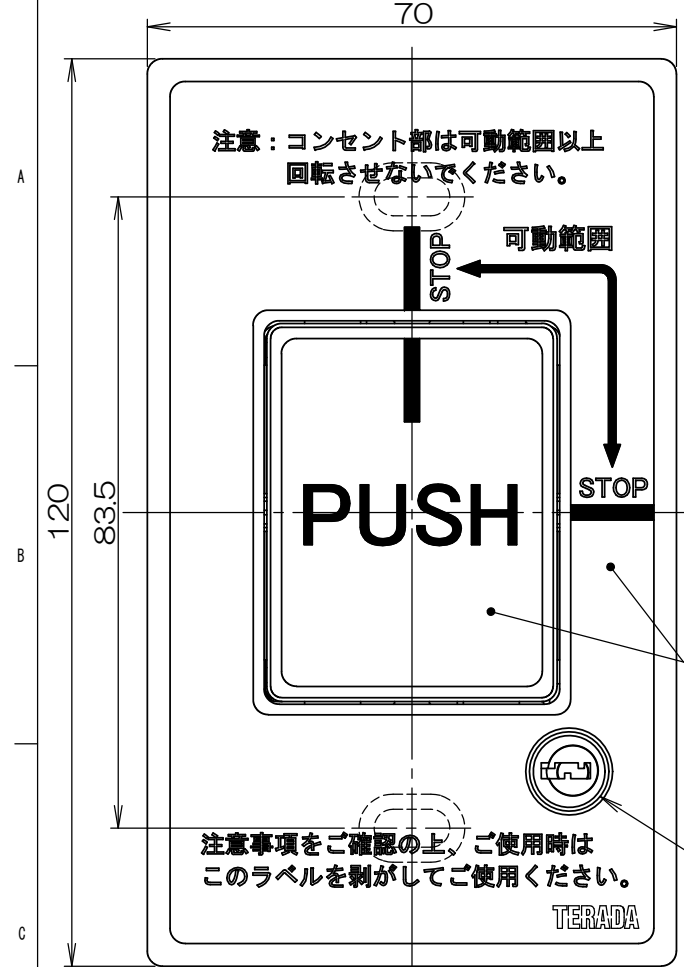


3F7605C 検図

適合法規を追記/H20-495 2020.11.27 出口 2020.11.27 馬木

来歴		担当	承認
△x	注意喚起ラベル追加/H19-139	2019.5.7 高島	馬木
△x	表1追加/H19-288	2019.7.11 高島	馬木
△x	回路図追加/H19-305	2019.7.24 高島	馬木



注1. コンセント定格接地2P15A125V×2口
 2. 壁開口寸法は $51^{+8}_{-0} \times 90^{+5}_{-0}$ で開口してください。

適合法規：電気用品安全法（特定電気用品）

表1

推奨ボックス	推奨塗代カバー	推奨継柱	メーカー	取付部奥行き(必須)
品番	品番	品番		
CDO-5AS	OFL-12P-F	OF-119J	未来工業	70mm以上
CDO-5A				
CDO-5B				
CDO-4AS	OF-12P-F	OF-102J		75mm以上
CDO-4A				
CDO-4B				
CSW-1NF	OF-70J			



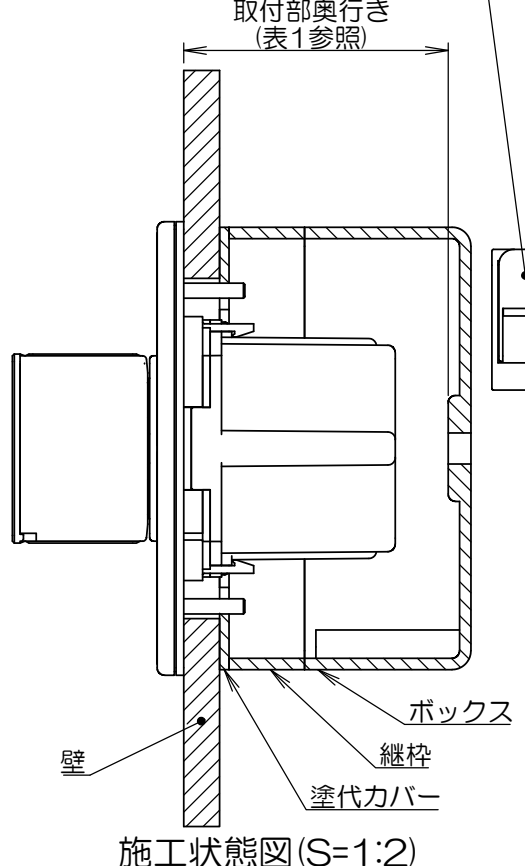
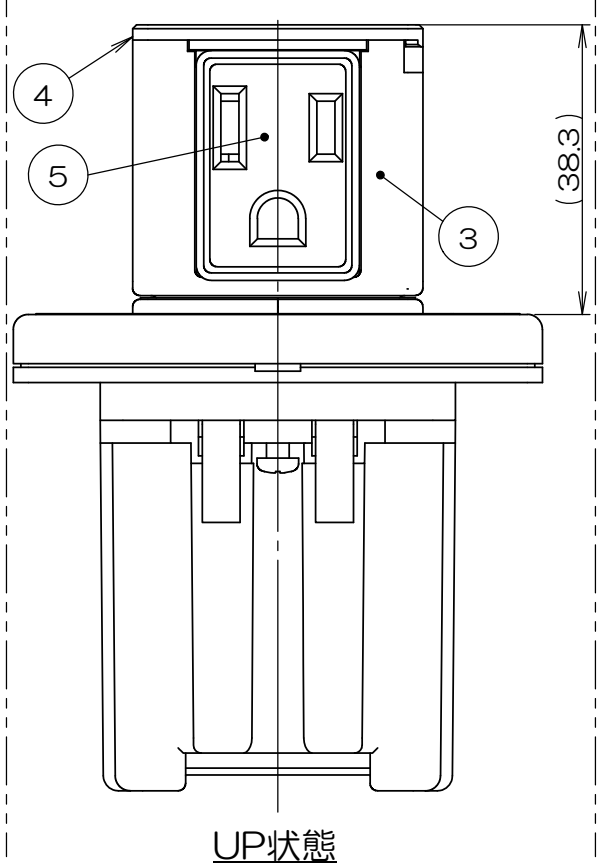
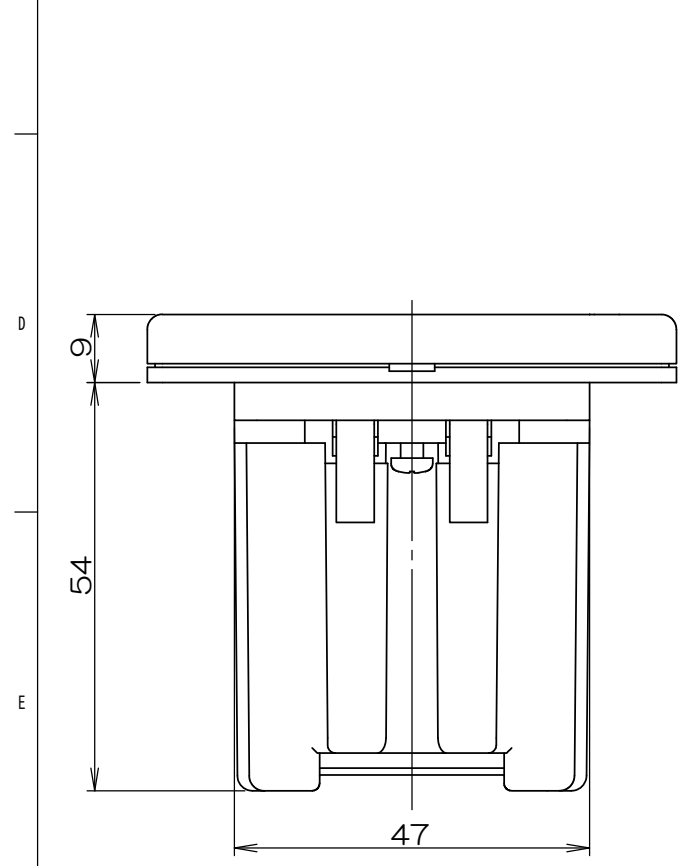
表2

郡番	品番	備考
-00	UCW201W	ホワイト
-01	UCW201SL	シルバー
-02	UCW201DB	ダークブラウン

ワンタッチコネクター仕様
 品番：WFR-2

表3

適用電線		むき出し長さ	最大被覆外径
電気用品適合	JIS適合	11mm	φ4.0mm
単線(銅) φ1.6, φ2.0mm	単線(銅) φ0.5~φ2.0mm IV線7本より線 0.2~3.5mm ² 可とうより線 0.14~4.0mm ²		



数量	項目	図番	品名	材料	処理	備考
1	7		キー			添付品
1	6		ボックス枠H	ABS樹脂		
1	5		UCW用アース付き両口コンセント	ポリア樹脂		
1	4		トップカバー	ABS樹脂		
1	3		ハウジングH	ABS樹脂		
1	2		カバー	ABS樹脂		
1	1		ベース	ABS樹脂		

承認	検図	製図	設計	名称	関連事項	図番	備付	備考
2018.9.18	鈴木	2018.9.18	島村	壁用プッシュコンセント UCW201「」	TD-1944	3F7605C		三角法 尺度 1:1
2018.9.3	高島	2017.12.20	鈴木(政)					