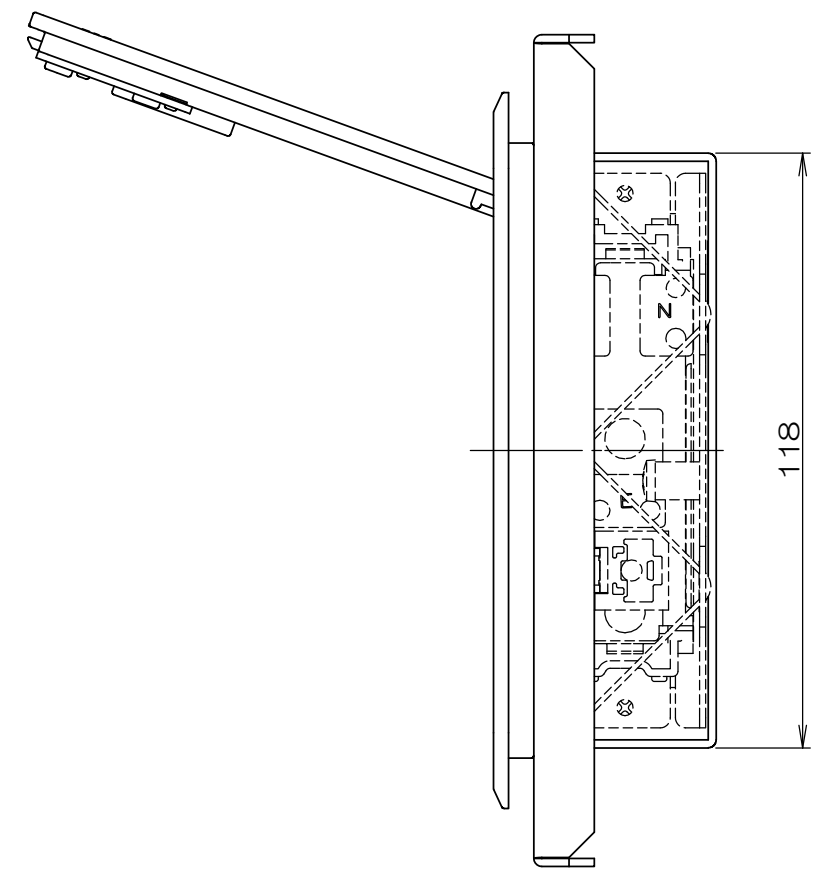
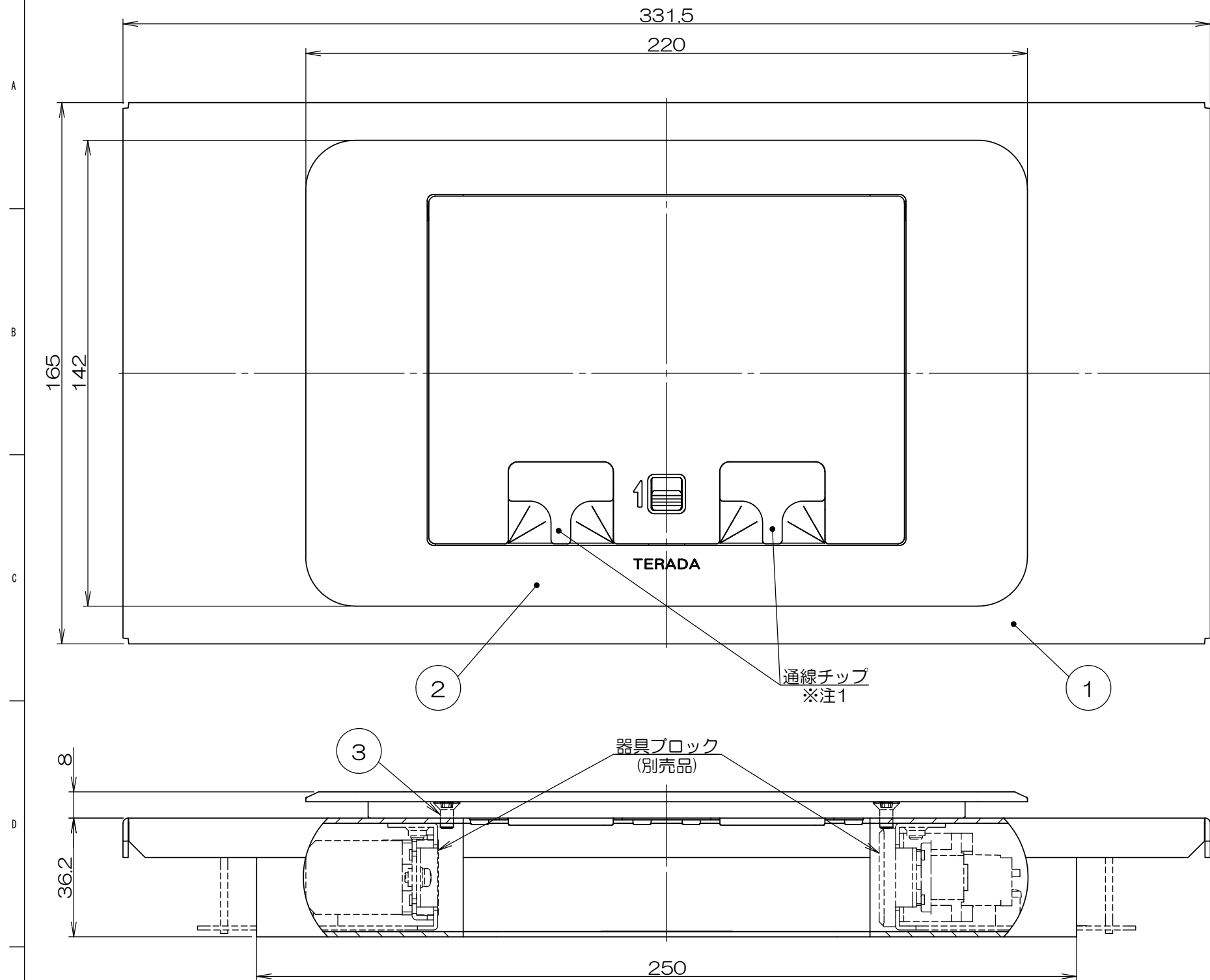


3F6482C 検図

	来歴	担当	承認
△x	部品表修正/H20-516	2020.12.11 出口	2021.01.29 馬木



注1. 通線チップは、コードを引き出す場合の設定状態を示します。  
 2. 本図は②プレートを取付けた状態図で、出荷状態ではありません。

表-1

群番	名称	プレート色
-00	SIR30000N	シルバーメタリック
-01	SIR30000M020	シャンパンゴールド

数量	項目	図番	品名	材料	処理	寸法&記事
4	3		サラネジ			M4×8 添付品
1	2		SRR-Nプレート			添付品 プレート色は表-1参照
1	1		SIR30000「」ボックスASS			

承認	検図	製図	設計	名称	備付	三角法
'13321	鈴木	'13319	荒井	SIR30000「」		尺度
'13314	島村	'13314	島村			1:1.5
				関連事項	図番	
				*	3F6482C	
				TERADA ELECTRIC WORKS CO., LTD.		