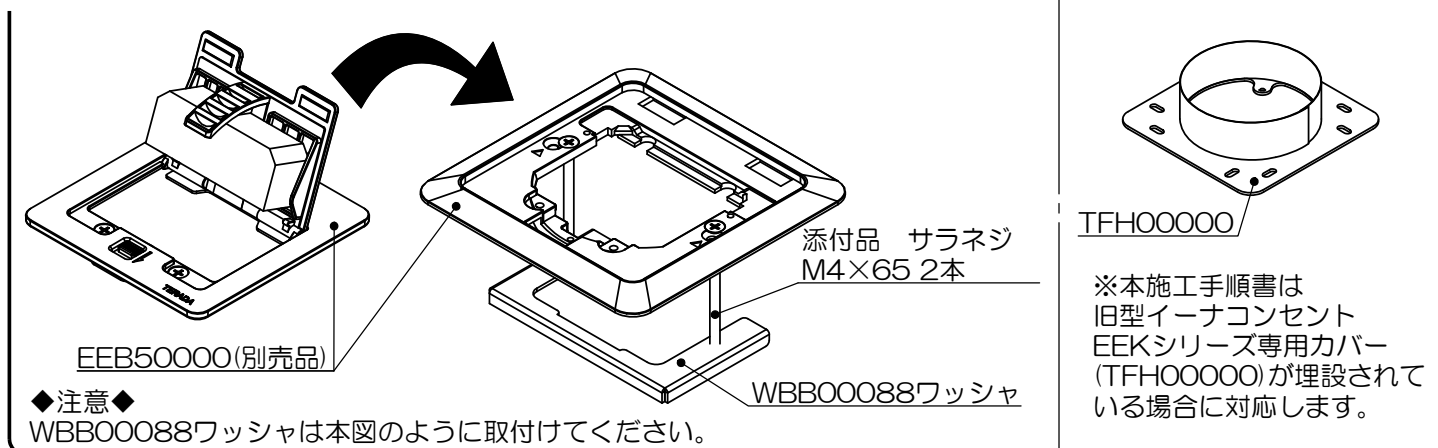


WBB00088ワッシャ 施工手順書

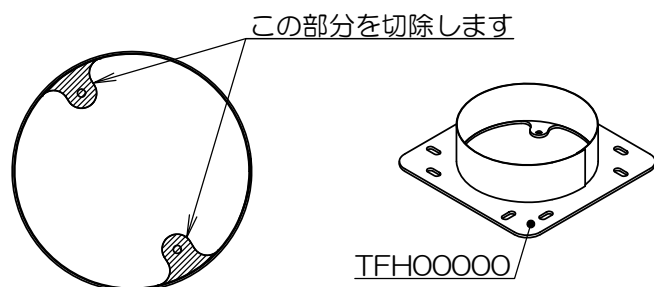
- ◆安全に関する重要な内容です。
施工のまえに本施工手順書を必ずお読みください。
- ◆施工後は本施工手順書も含め添付品をお客様へお渡しください。

◆部品構成と名称



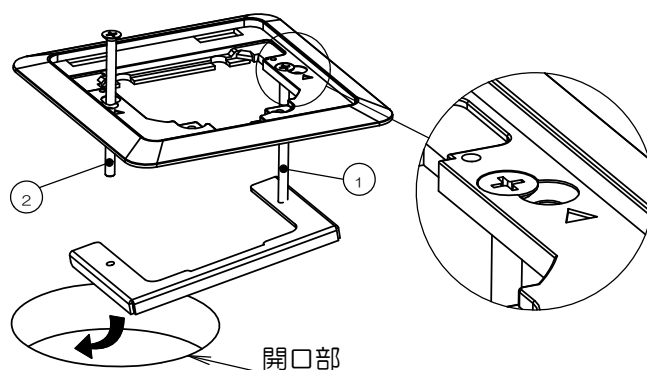
1 TFH00000の突起部分の切除

埋設されているTFH00000の斜線部分を切除してください。
また、開口寸法が足りない場合はハツリ、広げてください。



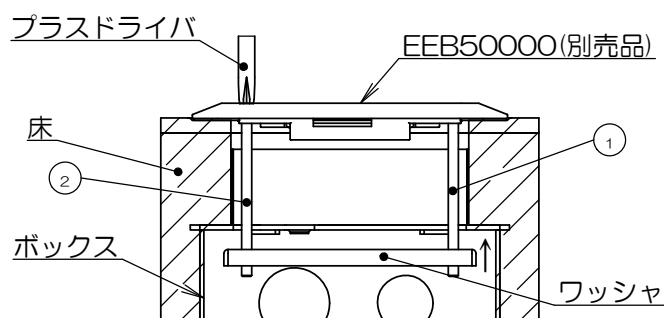
2 ワッシャの取付け

添付のサラネジ2本をEEB50000の内側(ピッチ82)の皿穴に通します。①のサラネジをワッシャに取付けます。本図のように斜めにし、開口部に入れてください。



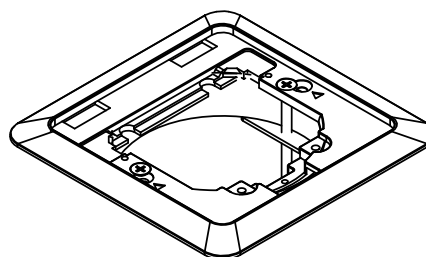
3 ワッシャの固定

②のサラネジをワッシャに取付けます。ワッシャが水平になるように調節しながら、サラネジ2本を回し、EEB50000(別売品)とワッシャでボックスを挟み込み固定してください。



4 設置完了

配線器具への配線については、『S1211_EEB施工手順書』をご覧ください。



■ お問い合わせ先

株式会社TERADA

東日本：042-795-7648 / 西日本：06-6350-1361