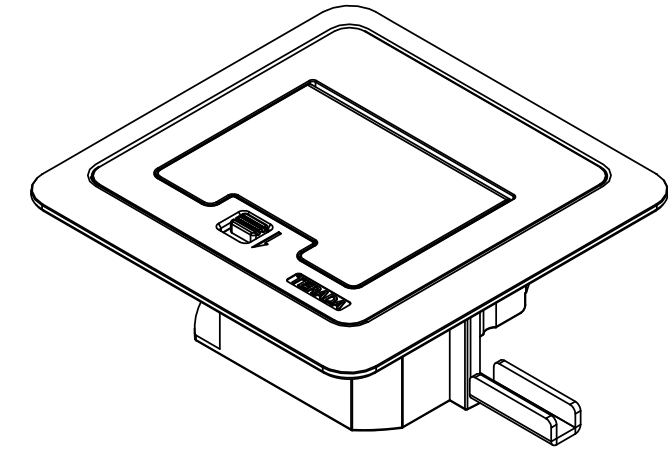
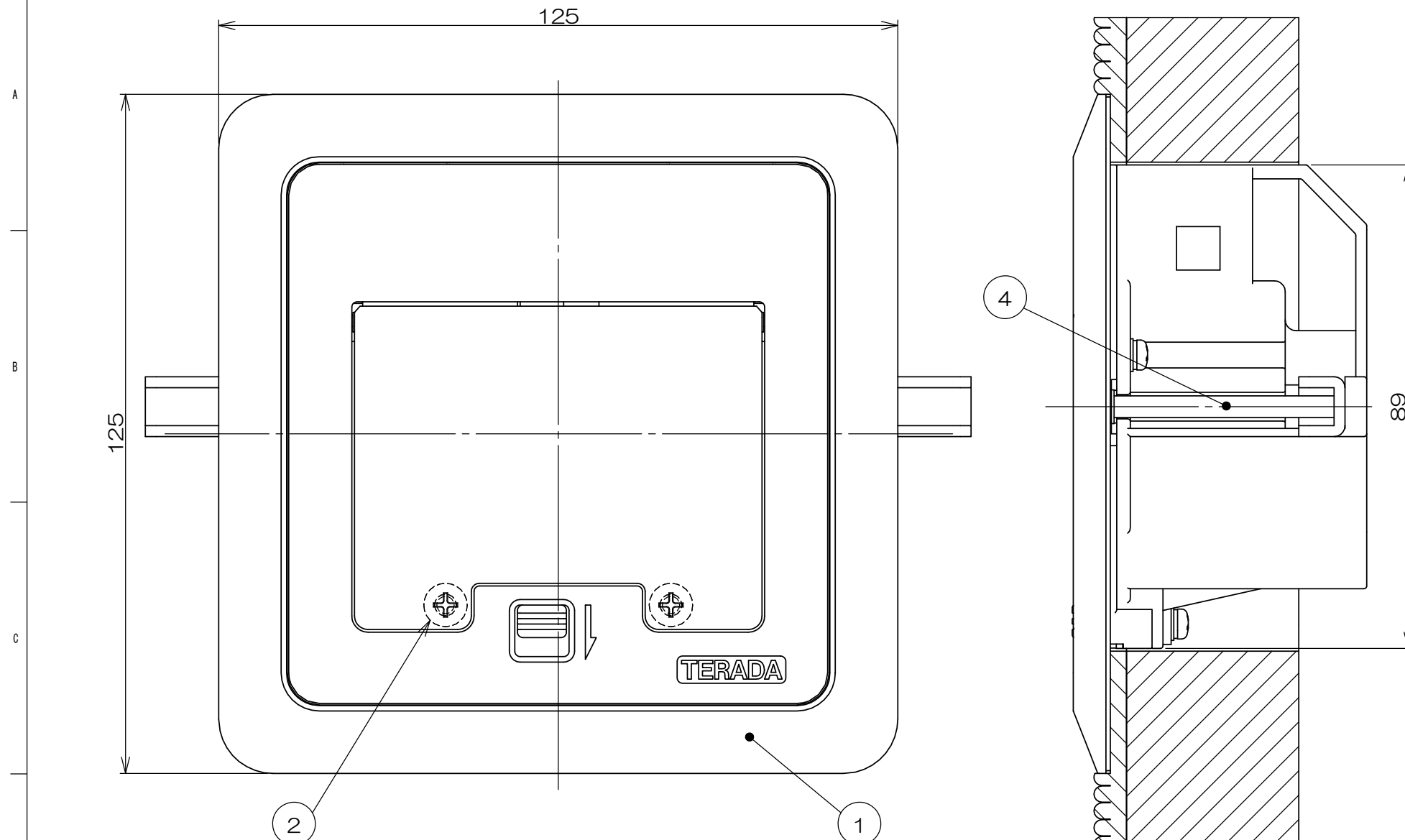
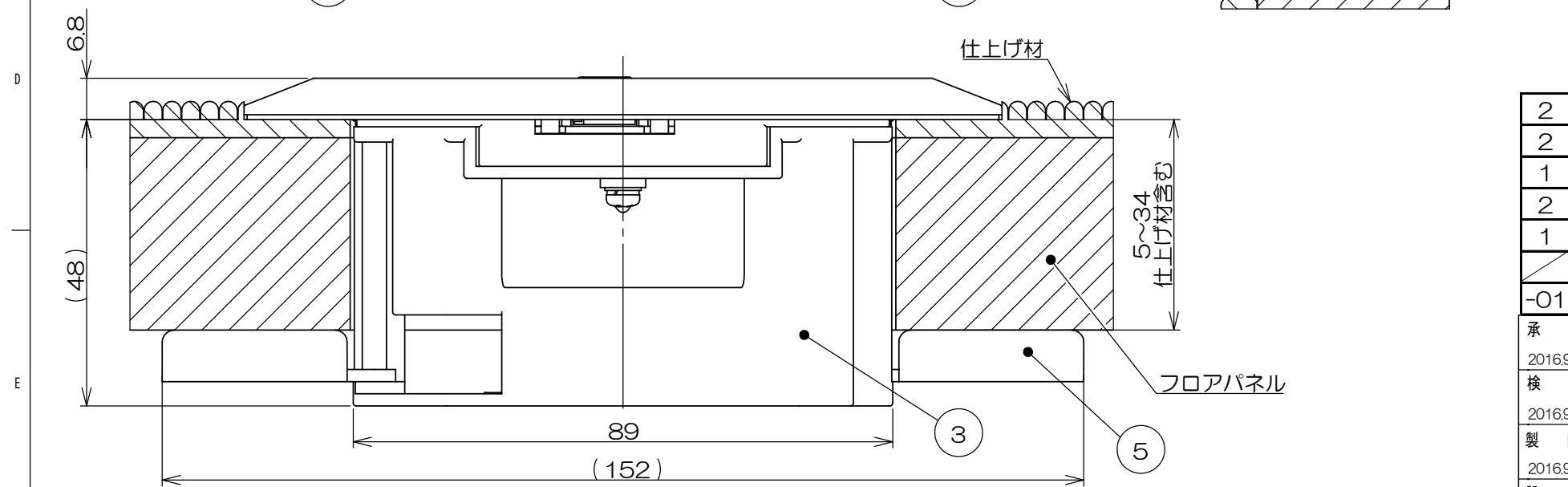


来歴		担当	承認
△x	挟み込み寸法変更/H17-335	2017.9.7 高島	鈴木
△x	注3 適合開口寸法変更/H20-228	2020.6.23 出口	馬木



- 注1. 本図は施工状態を示し、梱包状態ではありません。  
 注2. EEM器具ブロックは別売品です。  
 注3. 適合開口寸法： $\square 90$   
 $\phi 90 \sim \phi 110$   
 注4. 仕上げ材開口寸法は開口寸法と同寸法です。  
 注5. 床材の形状によっては確実に固定されない場合がありますので、確実に固定されていることを確認してください。  
 注6. フロアパネルへの新規開口は推奨しておりません。新規開口を施す場合は弊社及び各フロアパネルメーカーにお問い合わせの上適切な補強、支持脚の追加を行ってください。

群番	品番	プレート色
-00	EEM10000	シルバーメタリック
-01	EEM10000M020	シャンパンゴールド



施工状態図

2	2	5		EEM固定コマ			
2	2	4		サラネジ			
1	1	3		EEMボックス			
2	2	2		サラネジ			M4×8 添付品
1				EEMプレートM020(四角型)	アルミ合金	塗装	
	1	1		EEMプレート(四角型)	アルミ合金	塗装	
-01	-00	項目	図番	品名	材料	処理	寸法&記事
承認	2016.9.21	鈴木		イーナコンセント EEM10000「」			備付 三角法
検図	2016.9.21	島村					尺度 1:1
製図	2016.9.15	高島		関連事項	図番		3F7223C
設計	2016.9.15	高島		*			TERADA ELECTRIC WORKS CO.,LTD.