

バリアフリー用TFB3/4シリーズ 施工手順書



◆安全に関する重要な内容です。




施工のまえに本施工手順書を必ずお読みください。

施工後は本施工手順書も含め添付品をお客様へお渡しください。

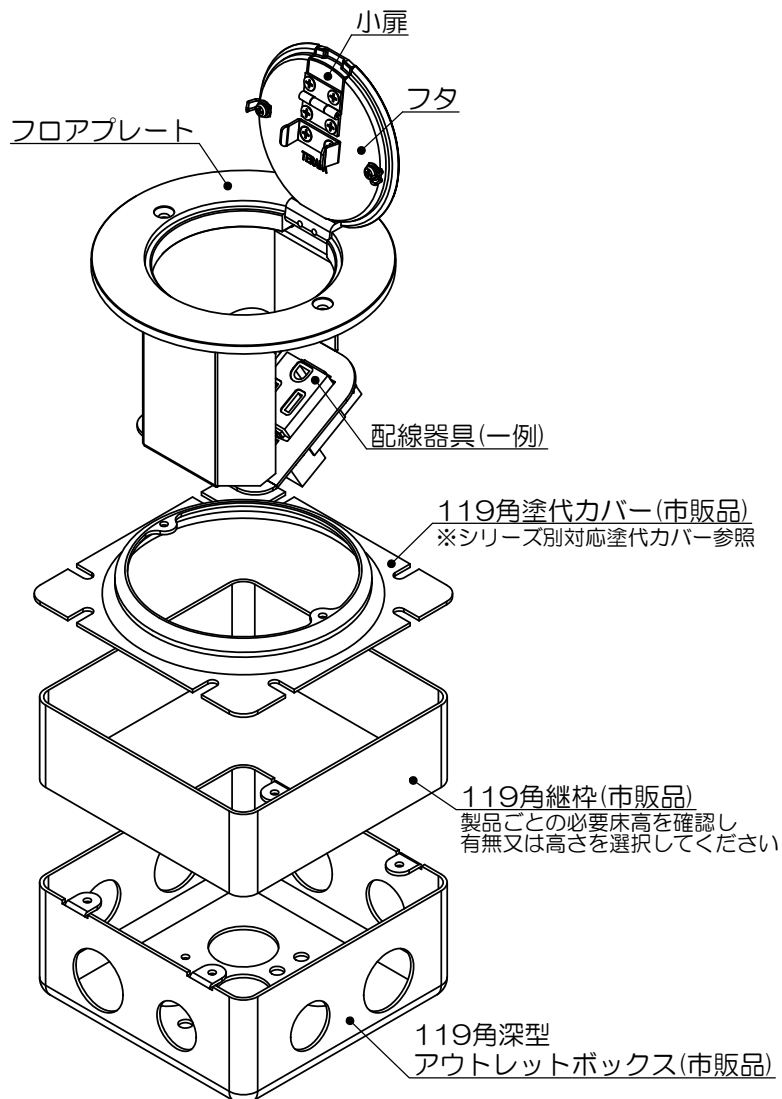
※警告：取扱いを誤った場合、使用者が死亡または重傷を負う恐れがある。

注意：取扱いを誤った場合、使用者が軽傷または物的損害を負う恐れがある。

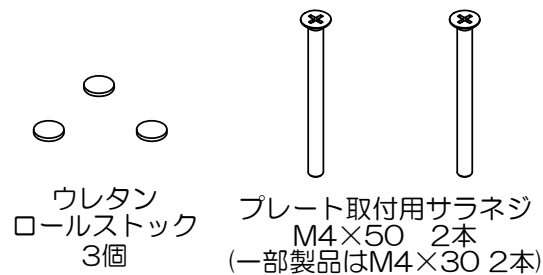
 警告	
 禁止	◆製品の分解・改造はしないでください。 ⇒火災・感電・故障の原因となります。
	◆重いものを落としたり、ぶつけたり等強い衝撃を与えないでください。 ⇒製品が破損し、地絡・感電の原因となります。
 必ず守る	◆結線は所定の方法で、確実にこなしてください。 ⇒焼損・火災・機能不備の原因となります。
	◆電気工事は「電気設備技術基準」、「内線規程」に従い電気工事士資格者がこなしてください。 ⇒火災・感電・故障の原因となります。
	◆必要に応じ「電気設備技術基準」の接地工事を実施してください。

 注意	
 禁止	◆水や洗剤・ワックス等を使用しないでください。 ⇒火災・感電及び表面の変色の原因となります。
	◆通行の障害となる様な場所や机の下等、製品が蹴られる様な場所に施工しないでください。 ⇒製品の破損・故障の原因となります。
 必ず守る	◆床暖房が施されている床に施工しないでください。 ⇒結露し漏電・感電の原因となります。
	◆容易に点検できる乾燥した場所に施工してください。 ⇒火災・感電・故障の原因となります。
	◆床に堅固に取り付けてください。 ⇒電線やケーブルが抜けたり、傷つく原因となります。

◆部品構成と名称

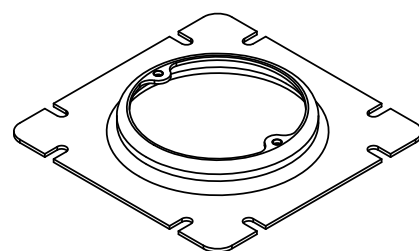


添付品

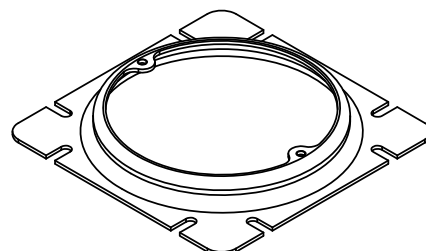


シリーズ別対応塗代カバー

※樹脂製塗代カバーは使用できません。



119角塗代カバー P=66.7
TFB3シリーズ



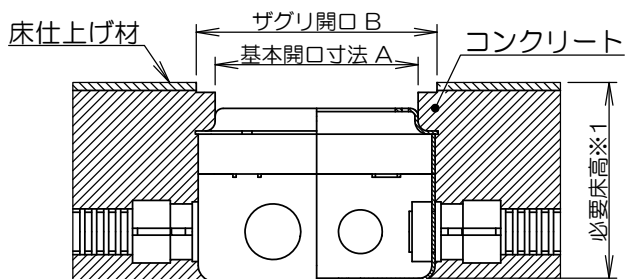
119角塗代カバー P=89
TFB4シリーズ

施工方法

1 床面の開口

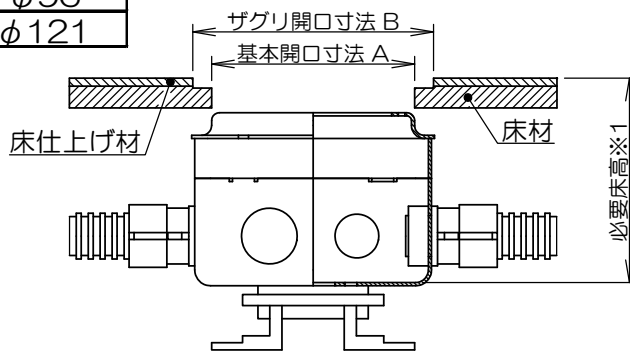
	A寸法(mm)	B寸法(mm)
TFB3シリーズ	φ80	φ96
TFB4シリーズ	φ105	φ121

※1 必要床高についてはカタログもしくは製品個別図面をご確認ください。



打ち込みの場合

塗代カバー上部のコンクリートにハツリ+ザグリ作業を行ない、床仕上げ材にはB寸法で開口を施します。
※ザグリ深さはご使用になる製品のプレート厚をご確認ください。

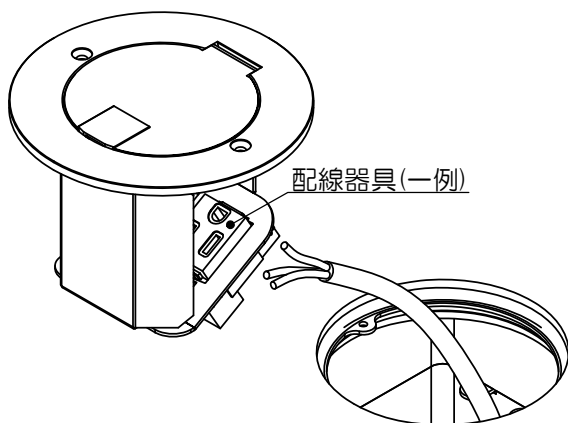


二重床の場合

塗代カバー上部の床材に開口+ザグリ作業を行ない、床仕上げ材にはB寸法で開口を施します。
※ザグリ深さはご使用になる製品のプレート厚をご確認ください。

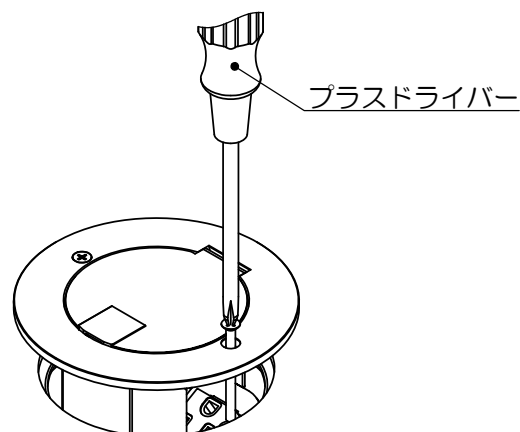
2 ケーブルの接続

ボックスに引き込まれているケーブルを配線器具に接続してください。配線方法については各コネクタの配線方法に従って行なってください。



3 フロアプレートの固定

塗代カバーのM4タップとフロアプレートのサラ穴の位置を合わせ添付のサラネジ2本で固定してください。

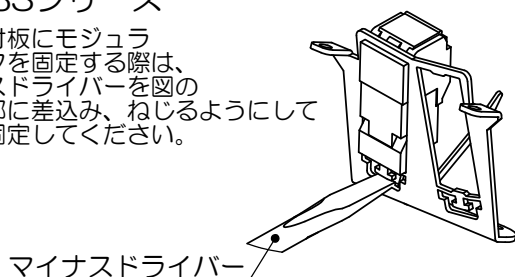


プレートの高さ調節には添付のウレタンロールストックをご使用ください。

◆モジュラジャック組付けについて

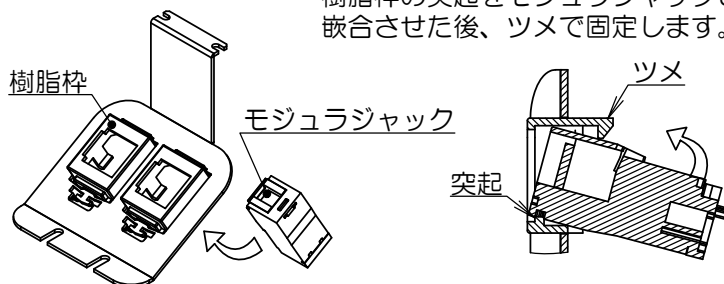
・TFB3シリーズ

器具取付板にモジュラジャックを固定する際は、マイナスドライバーを図のカシメ部に差込み、ねじるようにして確実に固定してください。



・TFB4シリーズ

樹脂枠の突起をモジュラジャックと嵌合させた後、ツメで固定します。



■お問い合わせ先

株式会社TERADA

東日本：042-795-7648 / 西日本：06-6350-1361