

# AC 一体型 埋込 USB 給電用コンセント

R3702-1201

## 施工説明書

- 製品の施工には、電気工事士の資格が必要です。
- 施工前にこの説明書を必ず読んでから施工してください。
- ご使用になるお客様には必ず本製品の説明を行ない、取扱説明書をお渡しください。

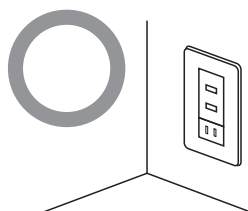
### 安全上のご注意

**警告** 発熱して焼損や火災の原因になります。

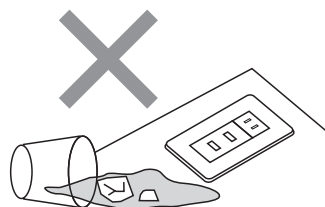
#### ●製品の向上き施工禁止

飲食物や埃等が差込口に入るとショートや異常発熱等による発煙、発火のおそれがあります。

壁に取付ける



台の天面などに  
向上きで取付ける



#### ●曲がった電線、傷ついた電線、変色した電線は使用しないでください

発熱して火災の原因になります。



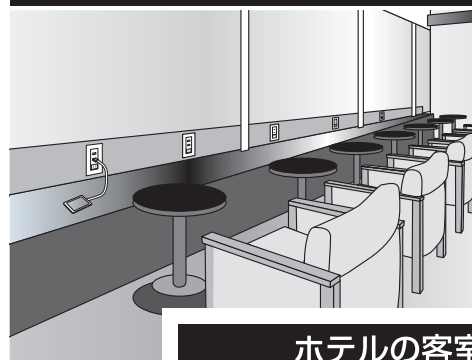
#### ●電線を端子に結線する場合は、奥まで確実に差し込んでください

差し込みが不十分ですと、発熱による焼損・火災のおそれがあります。

### 取り付け位置 (推奨)

- 給電する機器の位置よりも上になるように取り付けすることをお勧めいたします。

#### カウンター席や待合室など



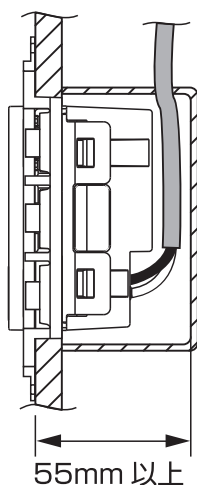
#### ホテルの客室など



### ご注意

#### ●取付部の奥行きは 55mm 以上を推奨いたします。

- メガ測定はこの製品を外した状態で行なってください。  
電線（電路）と大地間に取り付けた状態で測定できます。



### 配線図

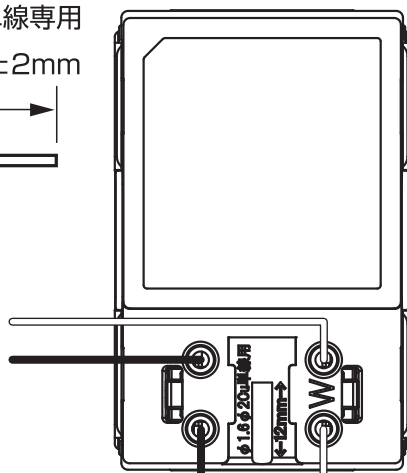
#### ●適用電線

φ1.6、φ2 銅単線専用

12±2mm



送り



電源 AC100V 接地側極 (W)

### 定格/仕様

入力	AC 100V 50-60Hz
USB ポート出力	DC 5V 合計 2.4A
AC コンセント出力	AC 100V 14A (1400W まで)
使用周囲温度	-10℃～40℃

## 施工店様へのお願い

この説明書は必ずご使用になられるお客様にお渡しください。

### 取扱説明書

- この説明書を必ず読んでから正しくご使用ください。
- この製品の故障などにより、給電不具合が生じた場合の損害などの純粋経済損害に対して、当社は一切責任を負いませんので、あらかじめご了承ください。

### ご使用の前に

- ご使用機器に適合しているUSBコードをご使用ください。(ご使用機器の取扱説明書をご確認ください)
- この製品の動作確認機種については、当社ホームページでご確認ください。  
[https://www.terada-ele.co.jp/dcms\\_media/other/umekomi-usb.pdf](https://www.terada-ele.co.jp/dcms_media/other/umekomi-usb.pdf)
- ・この製品の出力電流の合計は2.4Aです。2台同時充電時に機器の組合せによっては、充電時間が通常より長くなる場合やまれに2台同時充電ができない可能性があります。
- ・機器の充電仕様によっては、充電時間が長くなったりフル充電できない可能性があります。
- ・接続機器の状態により急速充電されない場合があります。
- わずかにうなり音が発生したり、使用中、製品の表面が温くなる場合がありますが、異常ではありません。

### 施工上のご注意

#### ⚠警告 発熱して焼損や火災の原因になります。

- 定格電流・定格電圧を超えた条件下で施工しないでください。
- 電線ケーブルは適用サイズを使用してください。

#### ⚠注意 破損、感電や火災の原因になります。

- 水のかかる場所、高温、低温、多湿、粉塵の多い場所に取り付けしないでください。
- コンクリートやしっくい半乾燥状態では施工しないでください。
- 硫黄ガスやアンモニアガスなどの多い場所に取り付けしないでください。
- 食用油が付着しやすい場所には取り付けしないでください。
- より線を半田あげして接続しないでください。
- 器具の取り付けは、必ず工事業者に依頼してください。資格保有者以外の方の取付は、法律で禁止されています。

### 使用上のご注意

#### ⚠警告 発熱して焼損や火災の原因になります。

- コンセントは1400W以下でご使用ください。
- 分解・改造は絶対しないでください。
- 周囲温度40℃以下でご使用ください。

#### ⚠注意 破損、感電や火災の原因になります。

- ほこり・湿気の多い場所ではプラグを長期間差しっぱなしにしないでください。ときどき、表面や刃と刃の間を掃除してほこりをとってください。
- 刃の曲がったプラグを使用しないでください。
- 中途半端な差込状態で使用しないでください。
- プラグの抜き差しが極端に弱い状態で使用しないでください。
- 洗剤や殺虫剤をかけないでください。
- トイレの液体洗剤をかけないでください。

#### 感電や火災の原因になります。

- 水のかかる場所、及び高温・低温・多湿・粉塵の多い場所に取り付けて使用しないでください。
- 外郭カバーなどが割れた状態で使用しないでください。
- 濡れた手で触らないでください。

### コンセントの変形や破損の原因となりますので必ずお守りください。

- 強い衝撃を加えないでください。
- 正しい方向にUSBプラグを差し込んでください。差し込めない場合は、コネクタの形状や向きを確認してください。
- USBプラグを無理に差し込んだり、ひねったりしないでください。
- 使用しない時はUSBプラグを外してください。USBプラグを差し込んだ状態のままですと、足を引っ掛けたりなどしてコンセントの破損の原因になります。
- 針金やホッチキス針のような細い金属などを差し込まないでください。ショートや破損の原因になります。
- USBプラグをしっかり持って抜き差ししてください。

### お手入れについて

- 商品が汚れたりした場合は乾いた柔らかい布などで、拭き取る様にしてください。
- シンナー、ベンジン、洗剤、殺虫剤、研磨剤などを使用すると故障の原因になりますのでおやめください。

### ◆製品には寿命があります◆

安全にご使用いただくためにも、年に一度は点検しましょう。点検して異常がみられましたら、使用を中止して施工店にご相談ください。

### ◆お問い合わせ先◆



株式会社 寺田電機製作所  
TEL フリーダイヤル  
0120-606-046

<http://www.terada-ele.co.jp/>