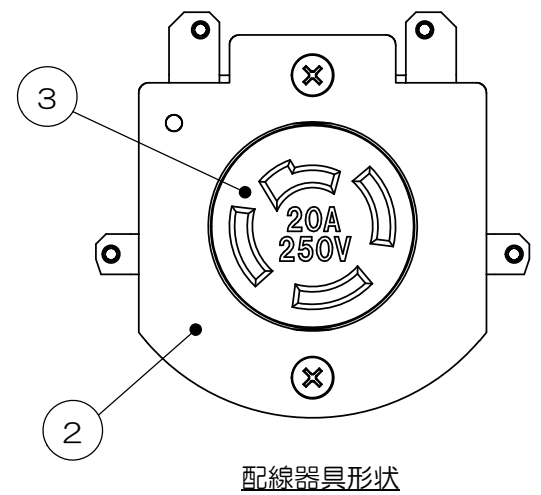
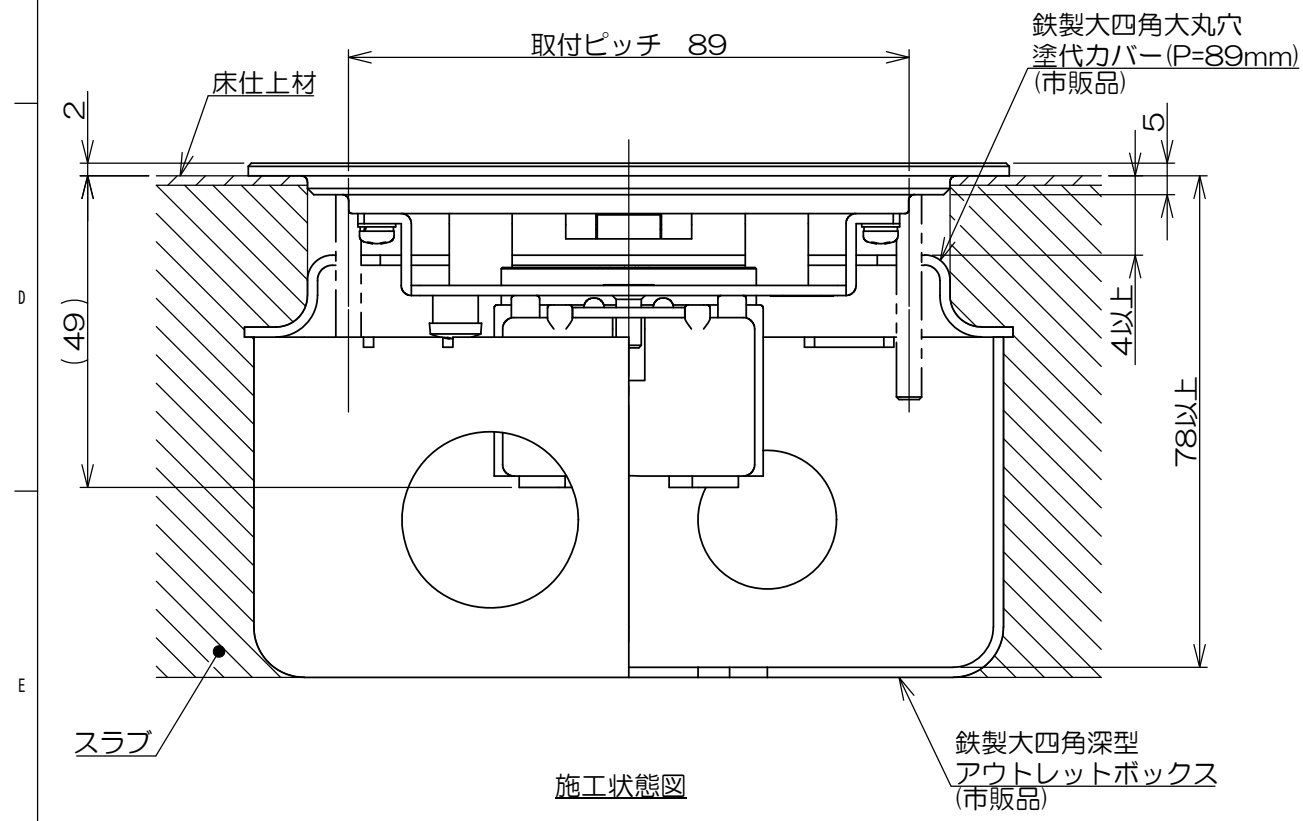
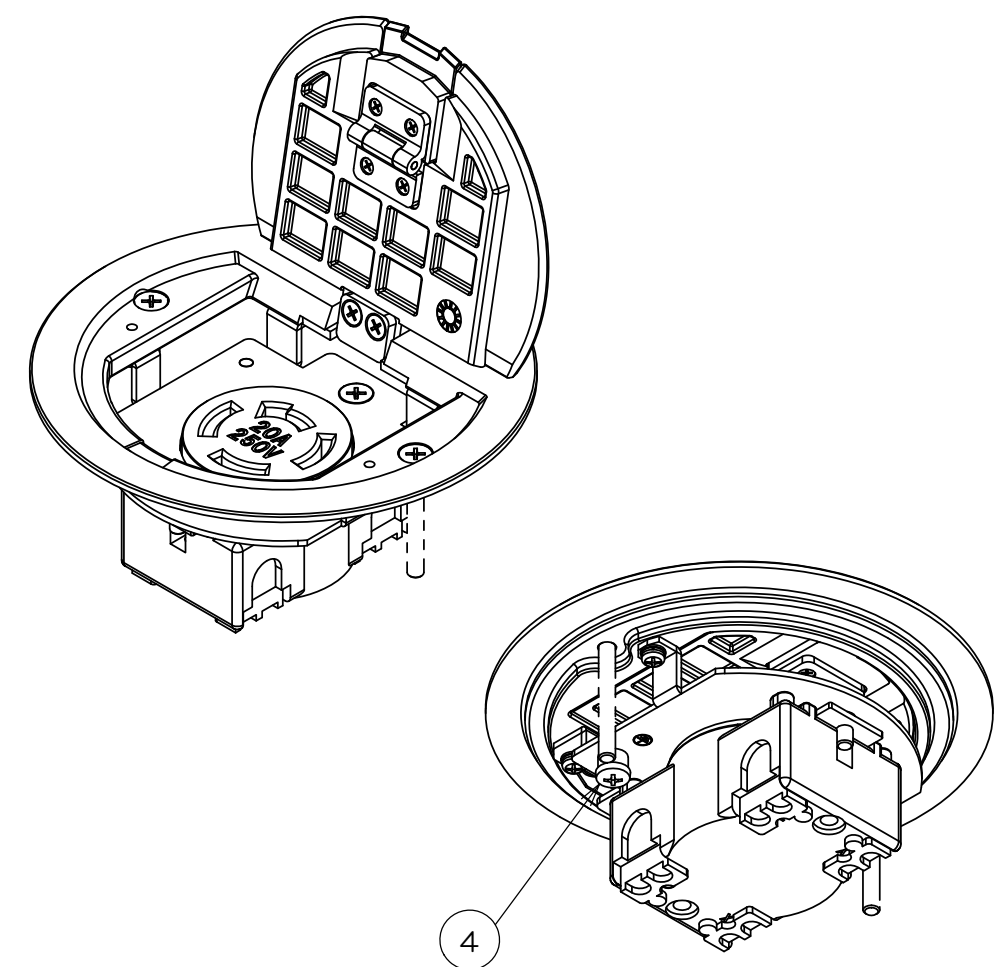
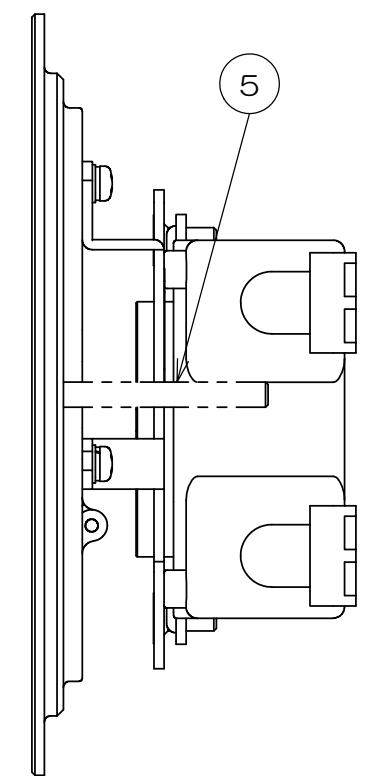
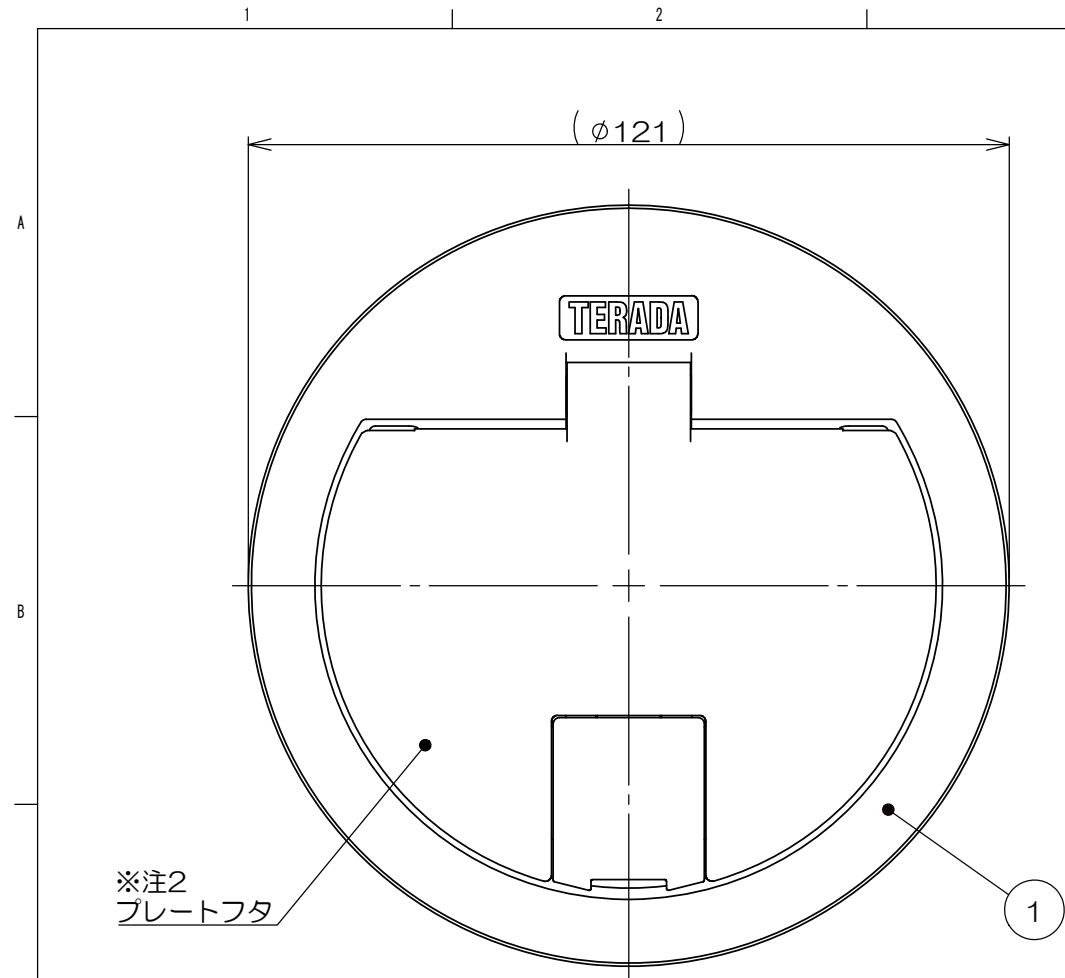


来 歴		担当	承認
△x	表-1修正/H22-247	2022.08.04 出口	2022.08.05 西村
△x	表-1修正/P22-090	2022.09.01 出口	2022.09.07 西村
△x	寸法追記/H23-142	2023.04.19 出口	2023.05.01 西村



注1. 本製品は樹脂製塗代カバーと適合いたしません。  
 2. 本製品ではプラグ使用時、プレートフタを開けた状態でご使用ください。

数量	項目	図番	品名	材料	処理	寸法&記事
2	5		サラネジ			M4×35 添付品
1	4		アースネジ			M4×6
1	3		パネル用コンセント			接地3P 20A 250V
1	2		引掛け用取付板			
1	1		LWY8プレート		表-1参照	

表-1

郡番	品番	処理
-00	LWY831H	ヘアライン
-01	LWY831GD	ゴールド

承認	検 査	製 図	設 計	名 称	備付	三角法
2022.02.08   西村	2022.02.08   島村	2022.01.24   出口	2021.10.11   出口	LWY831「」	3F8716C	尺 度
				関連事項	図 番	△
				<b>株式会社TERADA</b>		