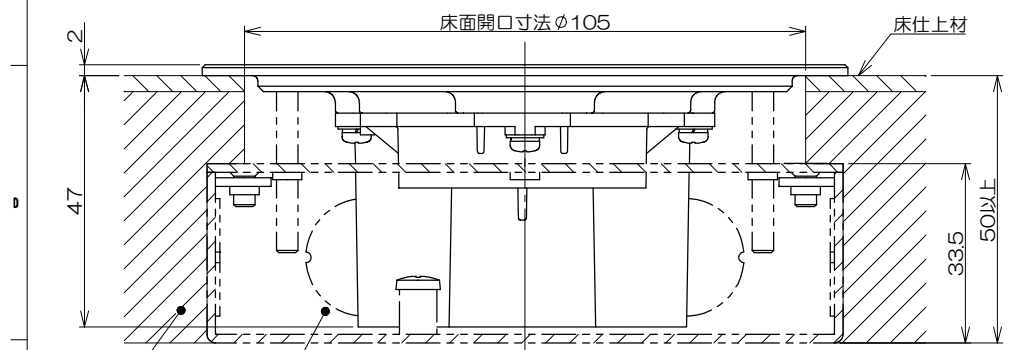
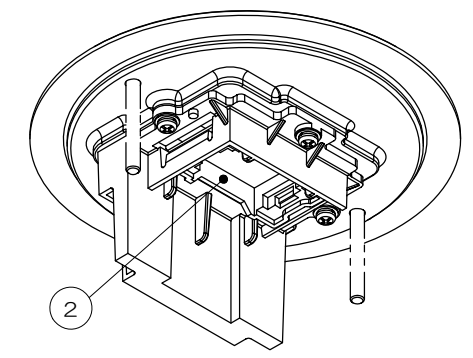
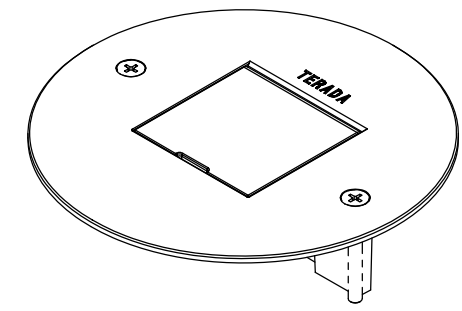
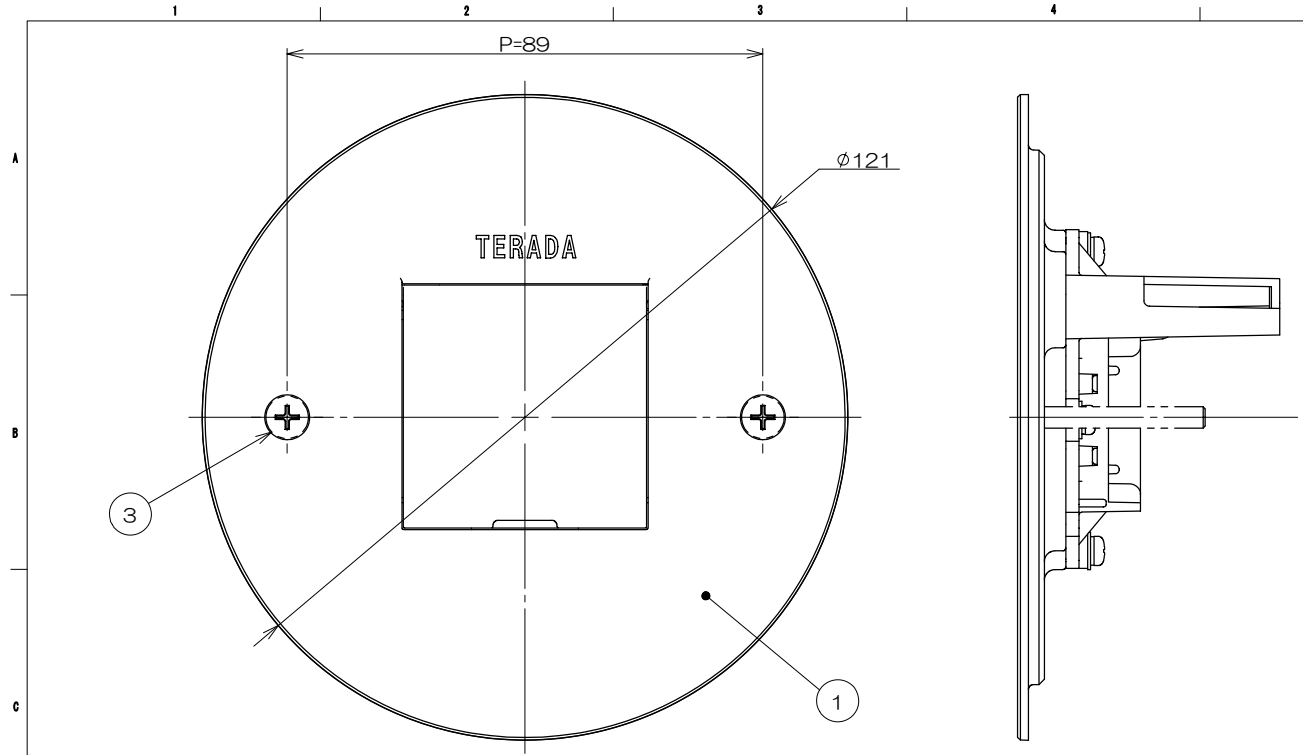


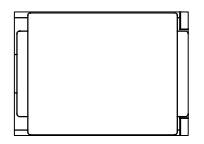
△x	来 歴	担当	承認
----	-----	----	----



- 注1. 床仕上材の厚みによってボックス埋込深さが確保出来ない場合 LSF00000(別売品)をご使用ください。
 2. 市販品の119角浅・深型金属製アウトレットボックスと金属製塗代カバー(P=89)を使用して施工する事も出来ます。

スラブ
 LSF00000
 専用ボックス(別売品)
 ※注1

施工状態図



②ブランクチップ形状

表-1

郡番	品番	プレート色
-00	LSF10009VBR	ヴィンテージブラウン
-01	LSF10009VGD	ヴィンテージゴールド

2	3		サラネジ		黒色メッキ	M4x35 添付品
1	2		ブランクチップ			
1	1		LSF10「J」SUBASSY		表-1参照	
数量	項目	図番	品名	材料	処理	寸法&記事

承認 2021.01.25	馬木	名 稱	備 付	三角法 尺度 1:1
検 査 2021.01.25	島村			
製 図 2021.01.22	出口	LSF10009V「J」		図 番 3F8460C
設 計 2021.01.22	島村	株式会社TERADA		