

バリアフリー用TFB6シリーズ 施工手順書



◆安全に関する重要な内容です。



施工のまえに本施工手順書を必ずお読みください。

施工後は本施工手順書を必ず使用者が保管してください。

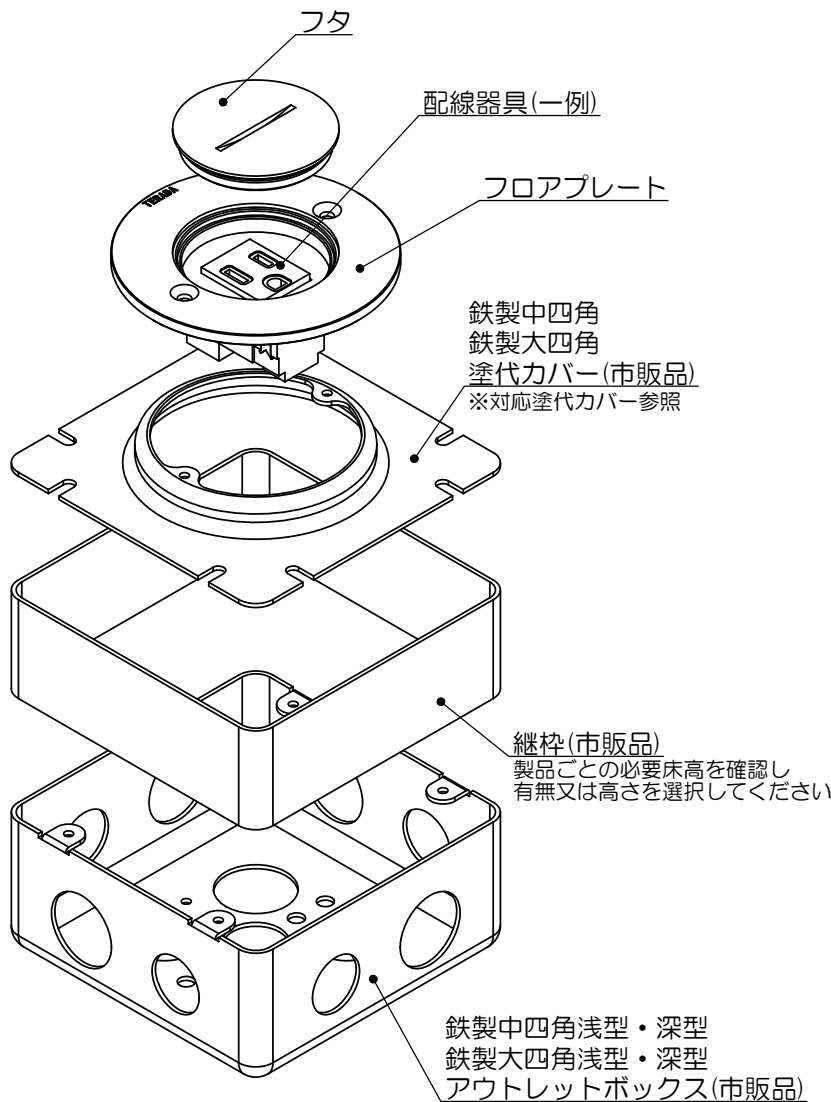
※警告：取扱いを誤った場合、使用者が死亡または重傷を負う恐れがある。

注意：取扱いを誤った場合、使用者が軽傷または物的損害を負う恐れがある。

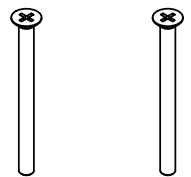
 警告	
 禁止	<ul style="list-style-type: none"> ◆製品の分解・改造はしないでください。 ⇒火災・感電・故障の原因となります。 ◆重いものを落としたり、ぶつけたり等強い衝撃を与えないでください。 ⇒製品が破損し、地絡・感電の原因となります。
 必ず守る	<ul style="list-style-type: none"> ◆結線は所定の方法で、確実にこなしてください。 ⇒焼損・火災・機能不備の原因となります。 ◆電気工事は「電気設備技術基準」、「内線規程」に従い電気工事士資格者がこなしてください。 ⇒火災・感電・故障の原因となります。 ◆必要に応じ「電気設備技術基準」の接地工事を実施してください。

 注意	
 禁止	<ul style="list-style-type: none"> ◆水や洗剤・ワックス等を使用しないでください。 ⇒火災・感電及び表面の変色の原因となります。 ◆通行の障害となる様な場所や机の下等、製品が蹴られる様な場所に施工しないでください。 ⇒製品の破損・故障の原因となります。 ◆床暖房が施されている床に施工しないでください。 ⇒結露し漏電・感電の原因となります。
 必ず守る	<ul style="list-style-type: none"> ◆容易に点検できる乾燥した場所に施工してください。 ⇒火災・感電・故障の原因となります。 ◆床に堅固に取り付けてください。 ⇒電線やケーブルが抜けたり、傷つく原因となります。

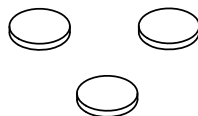
◆部品構成と名称



添付品



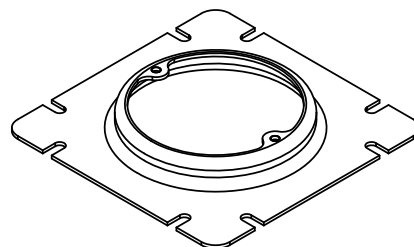
プレート取付用
サラネジ
M4×50 2本



ウレタンロール
ストック 3個

対応塗代カバー

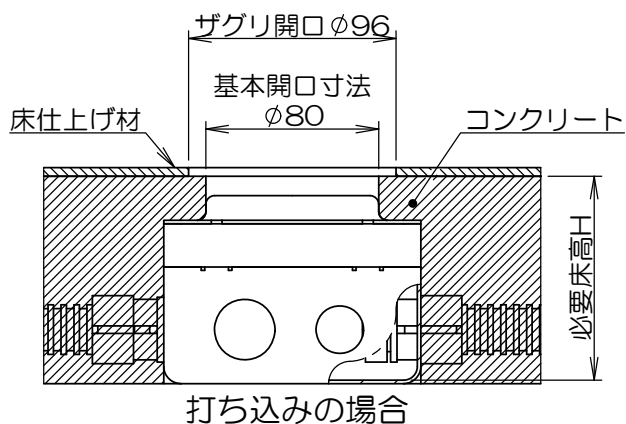
※樹脂製塗代カバーは使用できません。



鉄製中四角丸穴塗代カバー(P=66.7mm)
鉄製大四角丸穴塗代カバー(P=66.7mm)

施工方法

1 床面の開口

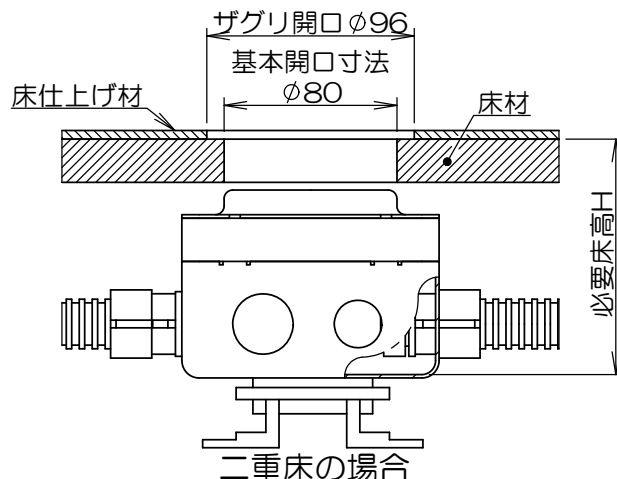


ザグリ深さはご使用になる製品のプレート厚をご確認ください。
塗代カバー上部のコンクリートにハツリ+ザグリ作業を行ない、
床仕上げ材には指定寸法で開口を施します。

◆H寸法対応表

バリアフリー用TFB6シリーズ	H寸法(mm)
電源定格15A 125V製品	50
6極6芯モジュラジャック製品	50
CAT5Eモジュラジャック製品	65

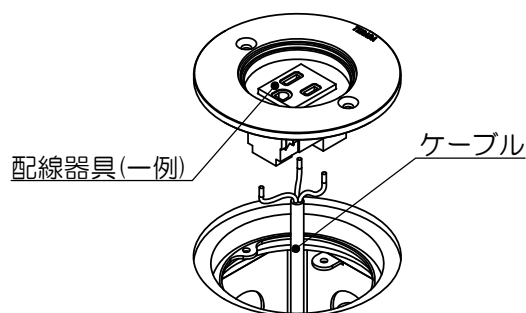
※カタログ品以外の製品につきましては
別途お問い合わせください。



ザグリ深さはご使用になる製品のプレート厚をご確認ください。
塗代カバー上部の床材に開口+ザグリ作業を行ない、
床仕上げ材には指定寸法で開口を施します。

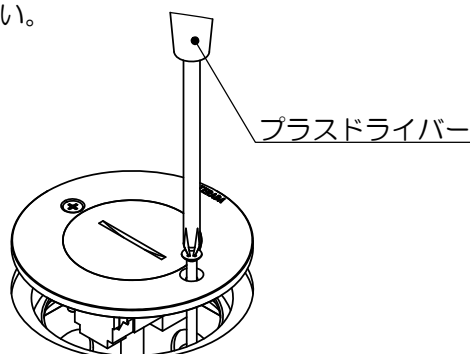
2 ケーブルの接続

ボックスに引き込まれているケーブルを配線器具に
接続してください。配線方法については各コネクタの
配線方法に従って行なってください。



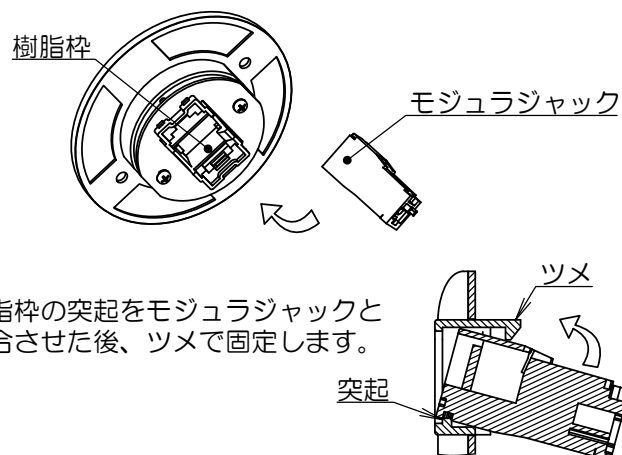
3 フロアプレートの固定

塗代カバーのM4タップとフロアプレートのサラ穴の
位置を合わせ添付のサラネジ(M4×50)2本で
固定してください。



プレートの高さ調節には
添付のウレタンロールストックをご使用ください。

◆モジュラジャック組付けについて



■お問い合わせ先

株式会社TERADA

東日本：042-795-7648 / 西日本：06-6350-1361