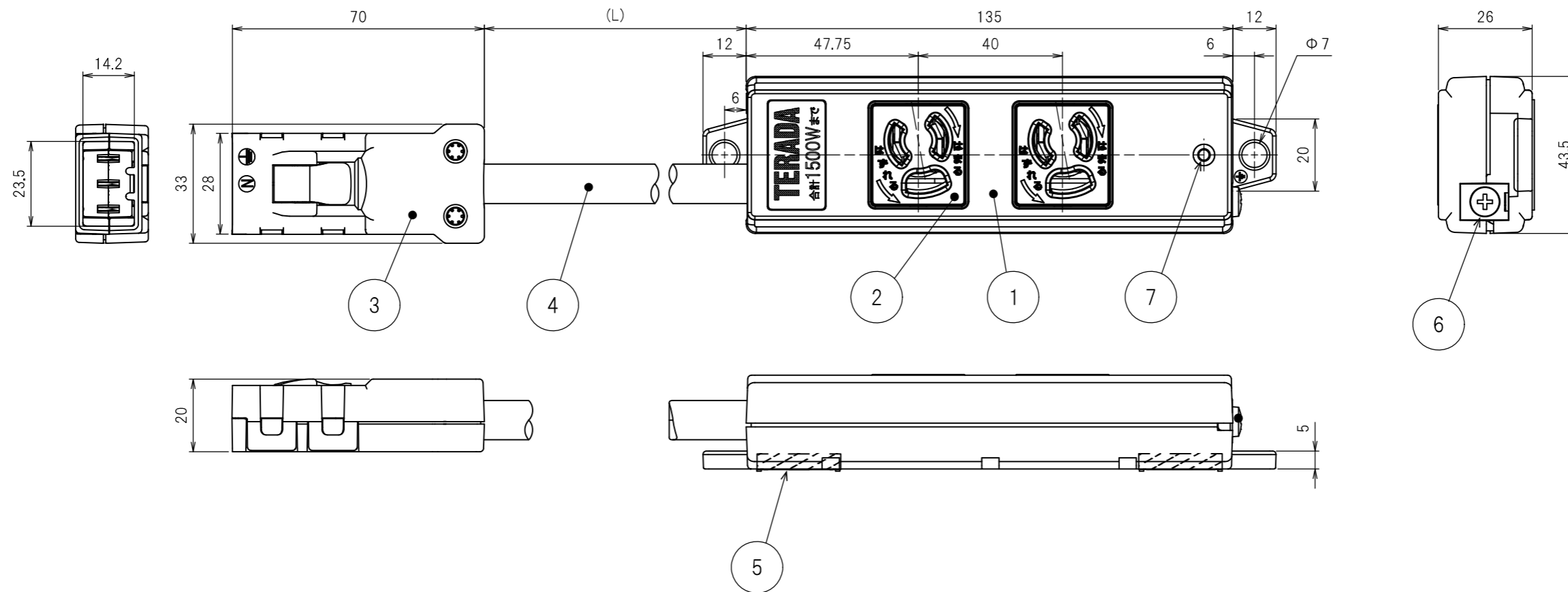


標 図

来 歴		担 当	承 認
△ ×	品番追加/P22-050	2022.6.16 片山	2022.7.8 西村
△ ×	指定品番を別図面に移行/H22-291	2022.9.12 片山	2022.9.15 西村



RoHS指令適合品

品番	L(ケーブル長さ)mm	単品重量(g)	①ケースカラー	定格
AHY255W	5000 <sup>+250</sup> <sub>-50</sub>	約950	白	AC125V 15A(抜止) 合計1500Wまで
AHY255R			赤	
AHY255G			緑	
AHY253W	3000 <sup>+150</sup> <sub>-30</sub>	約640	白	
AHY253R			赤	
AHY253G			緑	

注 1. 表題名称欄「」内はケーブル長(図中L寸法)、色別を表し品番として表に示します。  
 2. 電源ケーブル(ケーブル:ソフトVCT 2mm<sup>2</sup>×2芯, 0.75mm<sup>2</sup>×1芯)

数量	項目	図 番	品 名	材 料	処 理	寸 法 & 記 事
1	7		電源LED表示			
1	6		アースネジ	黄銅	ニッケルメッキ	M4×6
2	5		磁石			
1	4		電源ケーブル			※注2
1	3		床下用ハーネスプラグ			
2	2		刃受けカバー	ユリア樹脂		白, 2口
1	1		ケース	ABS樹脂		色/表参照
承認 '22.3.18   西村	検 図 '22.3.18   遠藤	名 称 OAタップ AHY25「」			備付	三角法 尺度
製 図 '22.3.8   片山	設 計	関連事項		図 番 3F8816C		
<b>株式会社TERADA</b>						