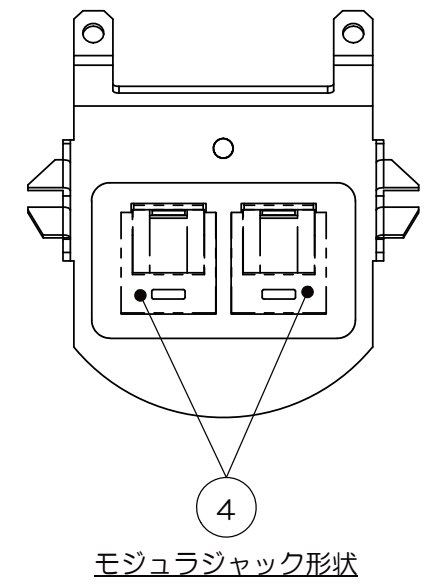
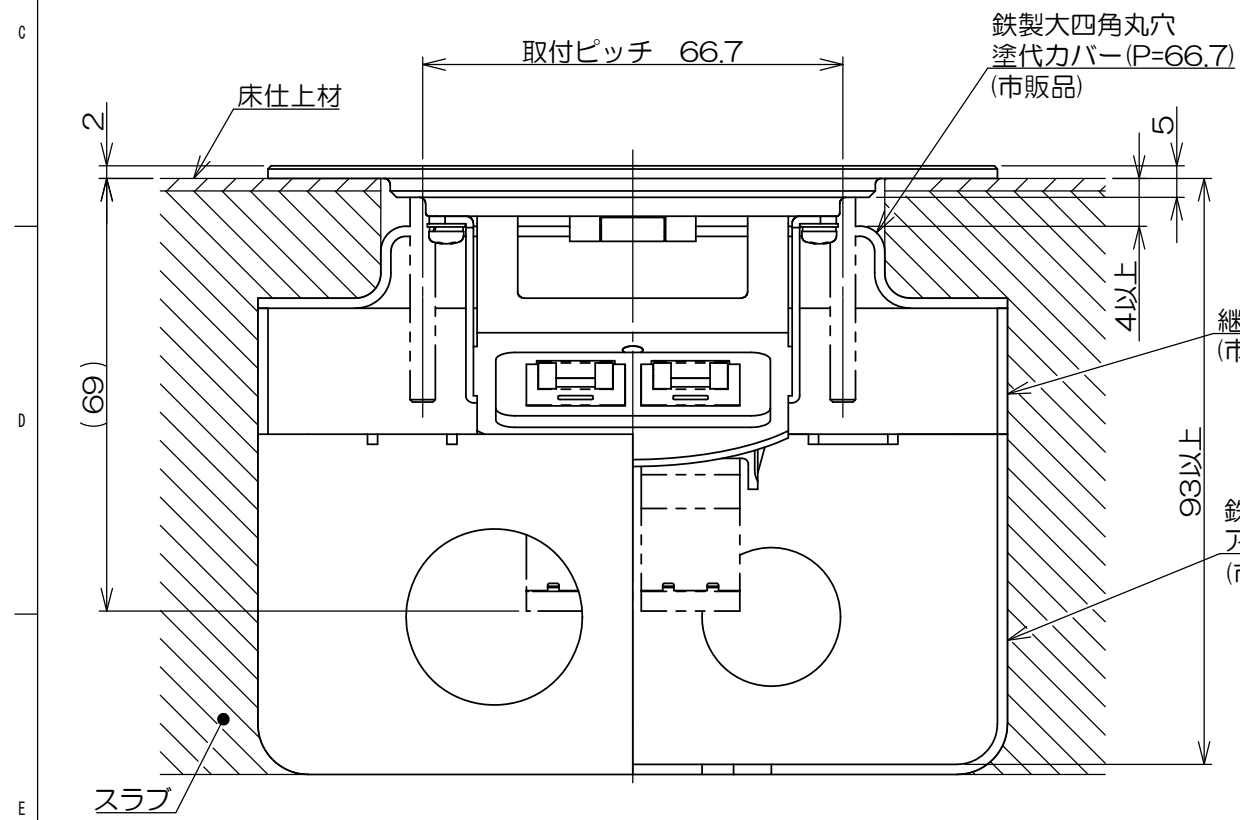
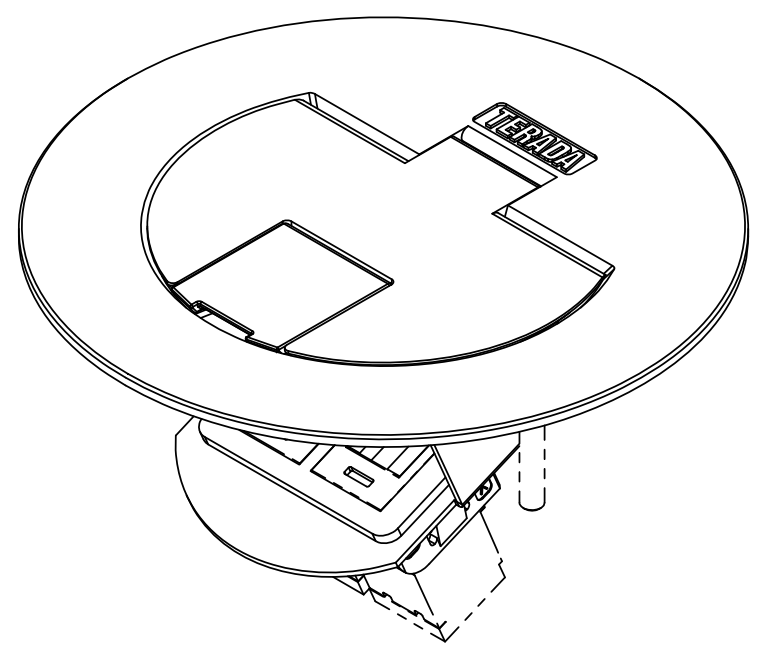
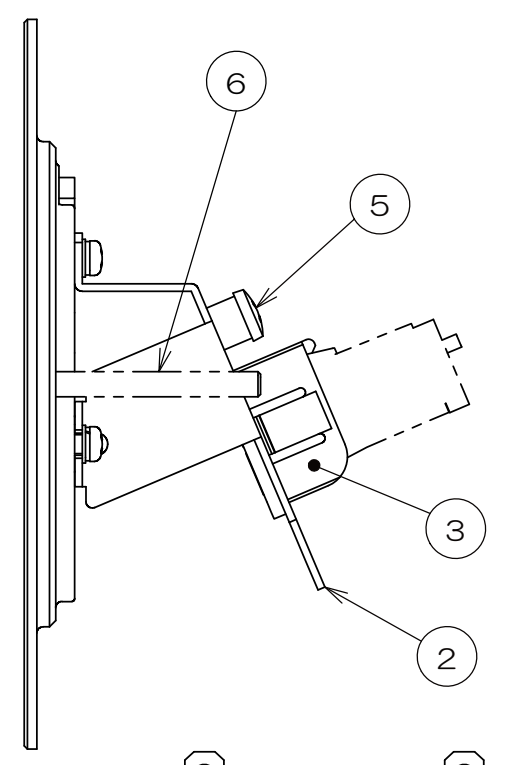
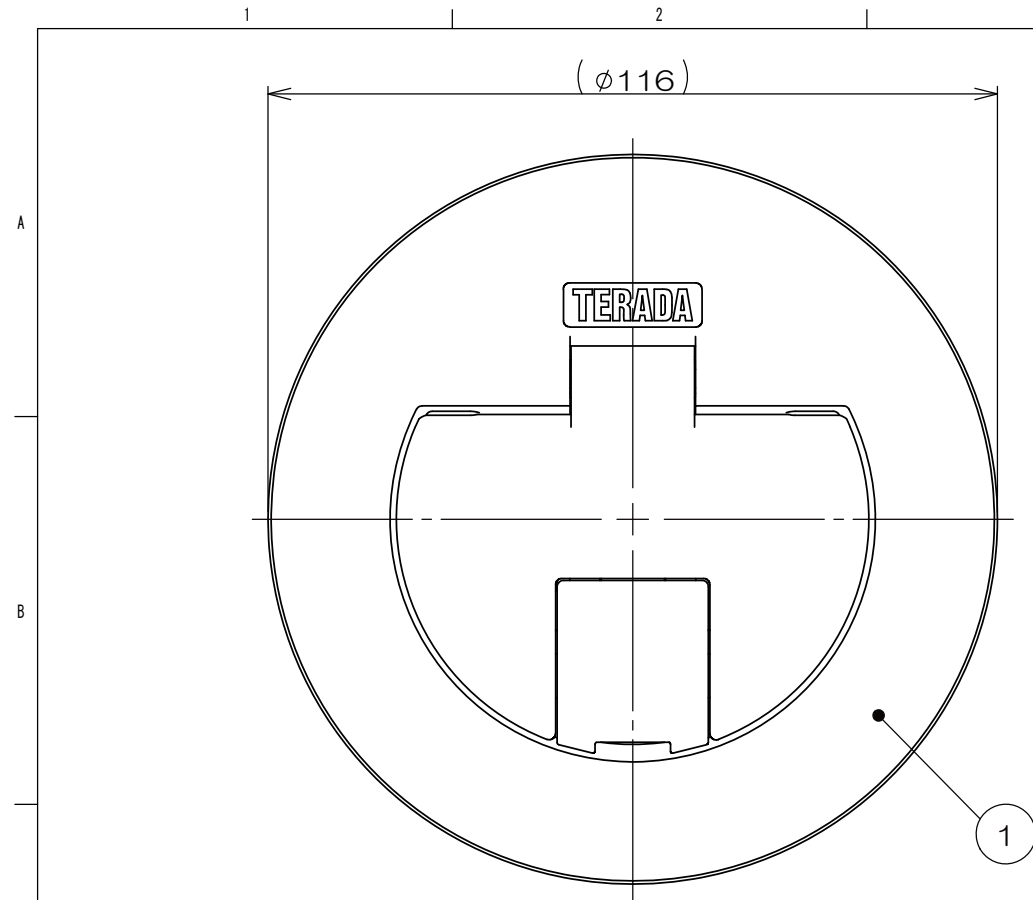


来歴		担当	承認
△x	表-1修正/H22-247	2022.08.01 出口	2022.08.05 西村
△x	表-1修正/P22-090	2022.08.29 出口	2022.09.07 西村
△x	寸法追記/H23-142	2023.04.19 出口	2023.05.01 西村



- 注1. 本図は組立状態を示し、納品状態ではありません。  
 2. 項目④モジュラジャックは添付品です。  
 配線ケーブル圧接後、項目③2ポート用アダプタに本図指示通り取り付けてください。  
 3. 本製品は樹脂製塗代カバーと適合いたしません。

数量	項目	図番	品名	材料	処理	寸法&記事
2	6		サラネジ			M4×35 添付品
1	5		アースネジ			M4×6
2	4		CAT6モジュラジャック			添付品
1	3		2ポート用アダプタ			
1	2		LWY6アダプタ取付板	SPCC		
1	1		LWY6プレート		表-1参照	

表-1

郡番	品番	処理
-00	LWY692H	ヘアライン
-01	LWY692GD	ゴールド

承認	検図	製図	設計	名称	備付	三角法
2022.02.08   西村	2022.02.08   島村	2022.01.26   出口	2021.10.08   出口	LWY692「」		尺 △
				関連事項	図番	
				3F8705C		
<b>株式会社TERADA</b>						