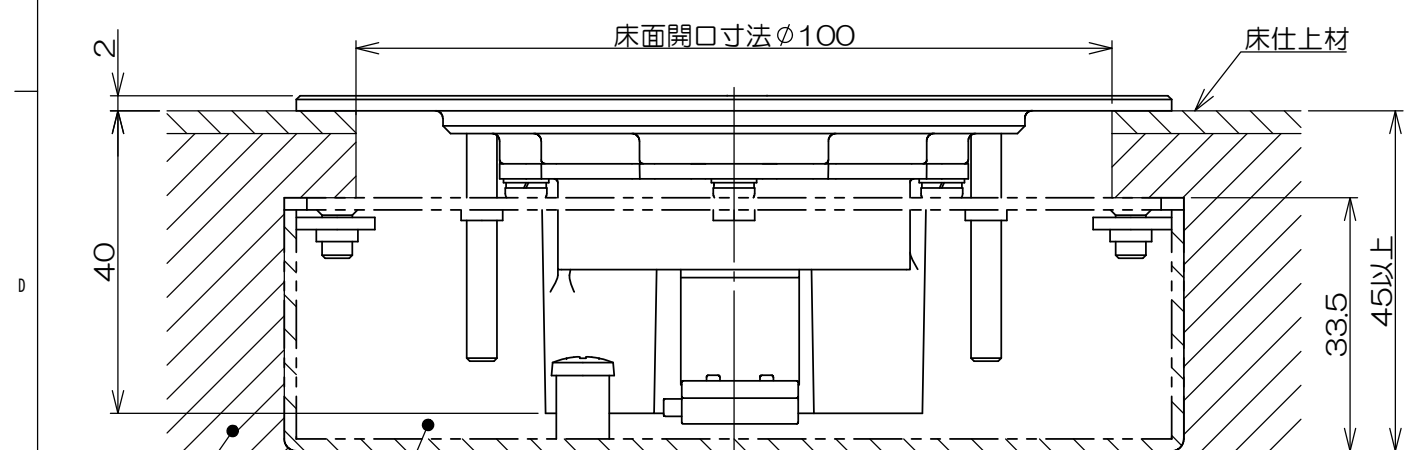
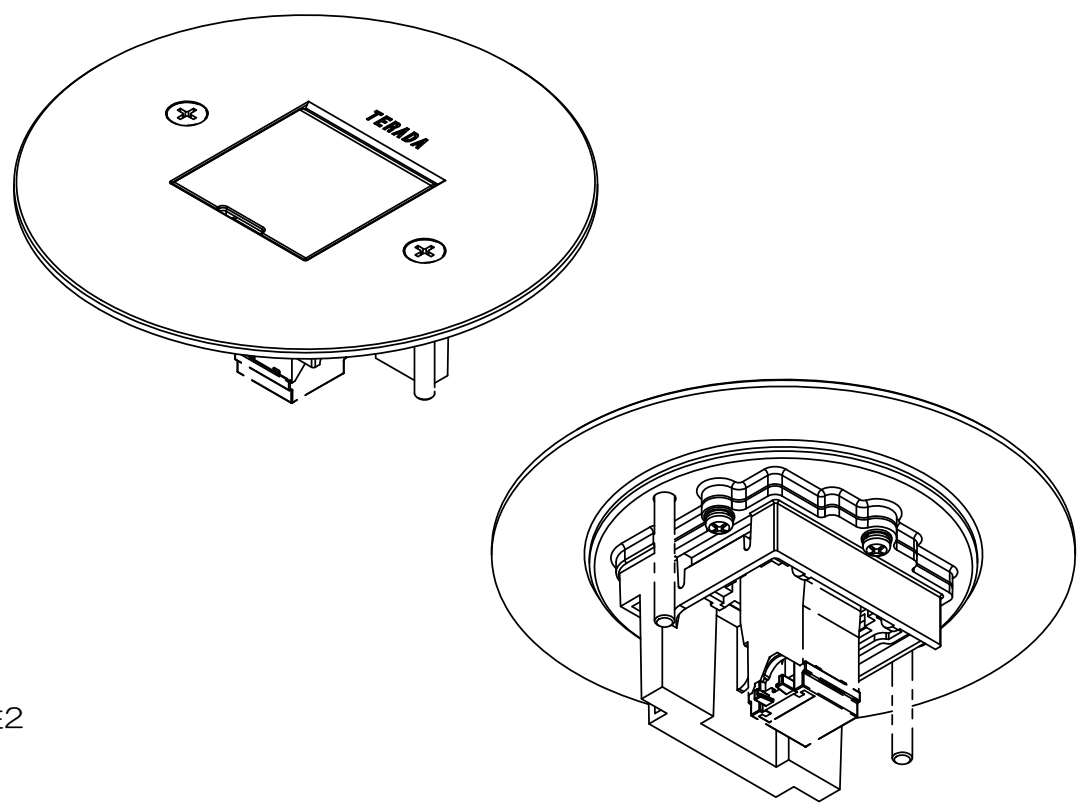
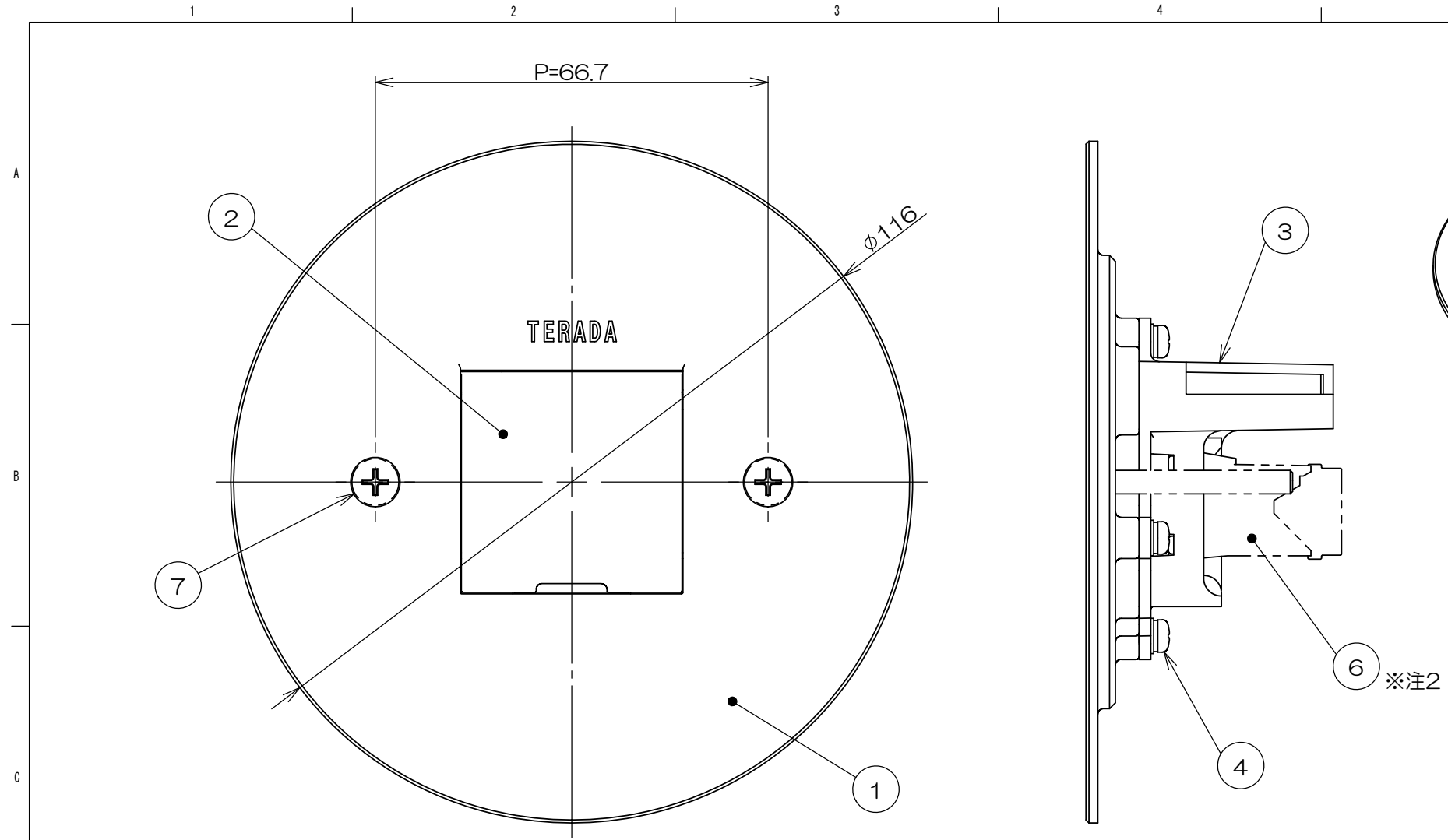


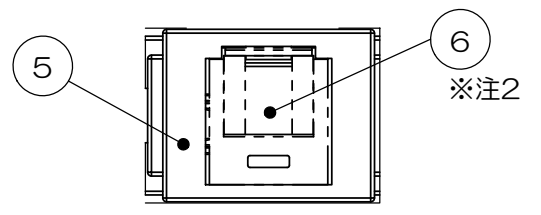
来 歴		担当	承認
△ x	群番修正/H22-079	2022.03.09 出口	2022.03.14 西村
△ x	群番修正/P22-058	2022.06.08 出口	2022.06.20 西村



- 注1. 本図は施工状態を示します。
 注2. ⑥モジュラジャックは添付品です。配線ケーブル圧接後、⑤JISプレート用アダプタに本図指示通り取付けてください。
 注3. 床仕上材の厚みによってボックス埋込深さが確保出来ない場合LSF0600(別売品)をご使用ください。
 注4. 市販品の119角浅・深型金属製アウトレットボックスと金属製塗代カバー(P=66.7)を使用して施工する事も出来ます。

数量	項目	図番	品名	材料	処理	寸法&記事
2	7		サラネジ		表-1参照	M4x35 添付品
1	6		CAT5Eライトアングルモジュラジャック			添付品
1	5		JISプレート用アダプタ			
4	4		ナベネジ			M3
1	3		LSF2フタ収納取付枠			
1	2		LSF2フタ	アルミ合金	表-1参照	
1	1		LSF2ワク	アルミ合金	表-1参照	

スラブ
LSF0600
専用ボックス(別売品)
※注3



⑥ モジュラジャック形状

表-1

郡番	品番	処理 (①②)	サラネジ色 (⑦)
-00	LSF6095H	ヘアライン	シルバー
-01	LSF6095GD	ゴールドメッキ	ゴールド
-02	LSF6095VBR	ヴィンテージブラウンメッキ	黒色
-03	LSF6095VGD	ヴィンテージゴールドメッキ	黒色

承認	検 図	製 図	設 計	名 称	備付	三角法
2021.01.19	馬木	2021.01.18	島村	LSF6095「」	3F8289C	1:1
2021.01.08	出口	2021.01.08	島村			
関連事項				図 番		
				株式会社TERADA		