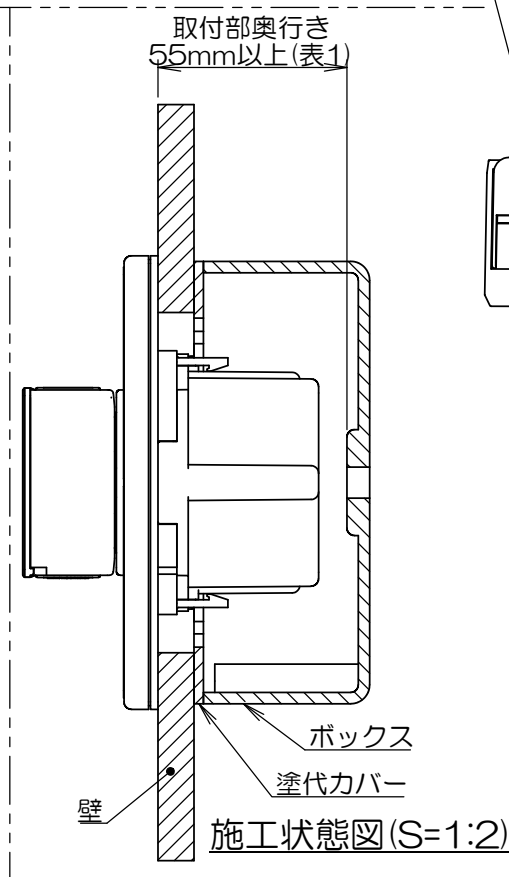
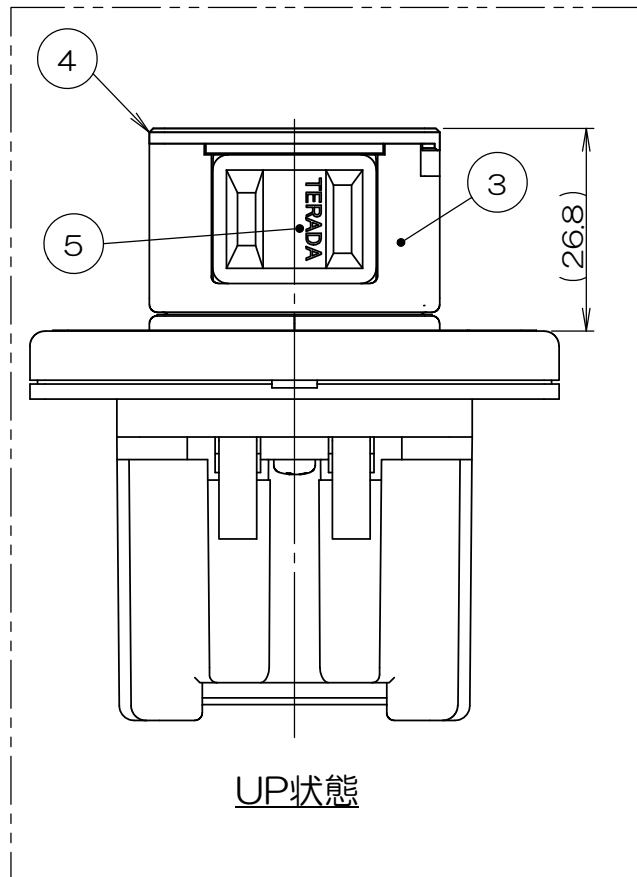
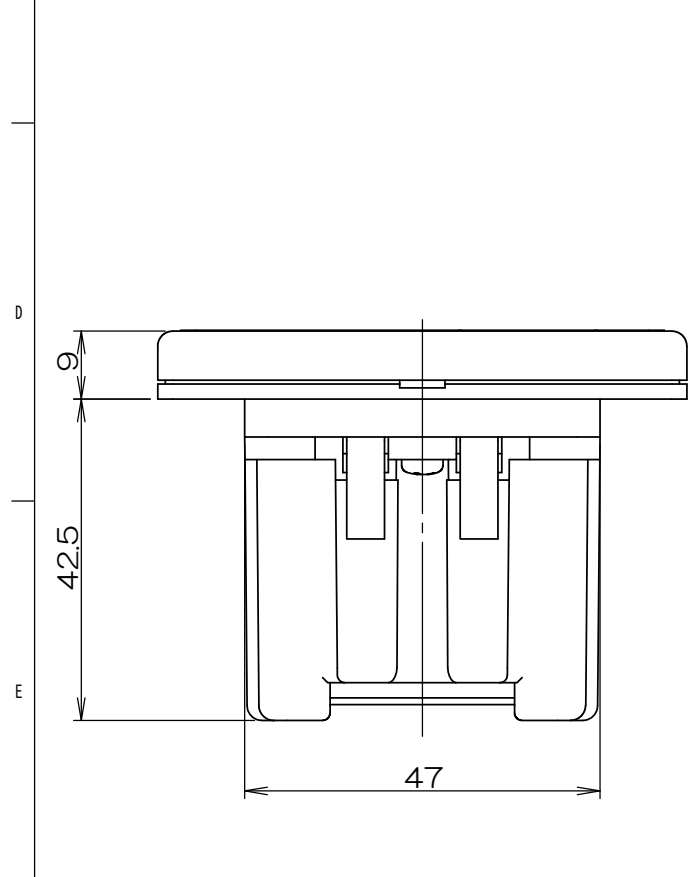
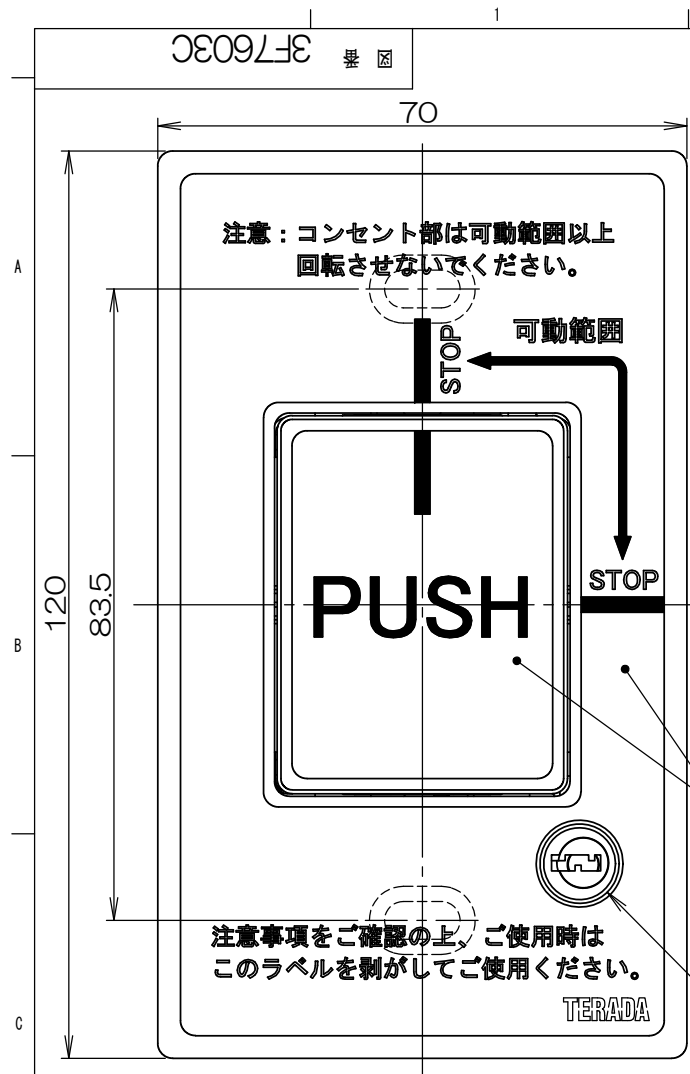


3F7603C 検図



△x	表1追加/H19-288	2019.7.11 高島	馬木	来歴	担当	承認
△x	回路図追加/H19-305	2019.7.24 高島	馬木	△x	コンセントの社名ロゴ変更/H18-359	2018.10.2 高島
△x	適合法規を追記/H20-495	2020.11.27 出口	2020.11.27 馬木	△x	注意喚起ラベル追加/H19-139	2019.5.7 高島

注1. コンセント定格15A125V×2口  
注2. 壁開口寸法は51<sup>+8</sup>×90<sup>-5</sup>で開口してください。

適合法規：電気用品安全法（特定電気用品）

表1

推奨ボックス	推奨塗代カバー	推奨継棒	メーカー	取付部奥行き(必須)
品番	品番	品番		
CSW-1NF		OF-70J		
CDO-5AS			未来工業	55mm以上
CDO-5A	OFL-12P-F	OF-119J		
CDO-5B				
CDO-4AS				
CDO-4A	OF-12P-F	OF-102J		
CDO-4B				

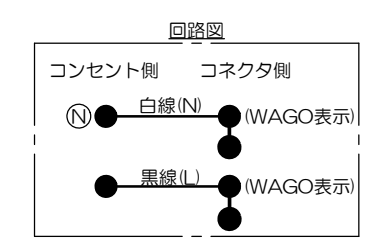


表2

郡番	品番	備考
-00	UCW101W	ホワイト
-01	UCW101SL	シルバー
-02	UCW101DB	ダークブラウン

ワンタッチコネクター仕様  
品番：WFR-2

表3

適用電線		むき出し長さ	最大被覆外径
電気用品適合	JIS適合		
単線(銅) φ1.6, φ2.0mm	単線(銅) φ0.5~φ2.0mm IV線7本より線 0.2~3.5mm <sup>2</sup> 可とうより線 0.14~4.0mm <sup>2</sup>	11mm	φ4.0mm

数量	項目	図番	品名	材料	処理	備考
1	7		キー			添付品
1	6		ボックス枠L	ABS樹脂		
1	5		両口コンセントASSY	ユリア樹脂		
1	4		トップカバー	ABS樹脂		
1	3		ハウジングL	ABS樹脂		
1	2		カバー	ABS樹脂		
1	1		ベース	ABS樹脂		
承認	2018.9.18	鈴木	名称		備付	三角法
検図	2018.9.18	島村	壁用プッシュコンセント UCW101「」			尺度 1:1
製図	2018.9.1	高島	関連事項	図番		
設計	2017.2.18	鈴木(政)	TD-1944	3F7603C		
TERADA ELECTRIC WORKS CO., LTD.						