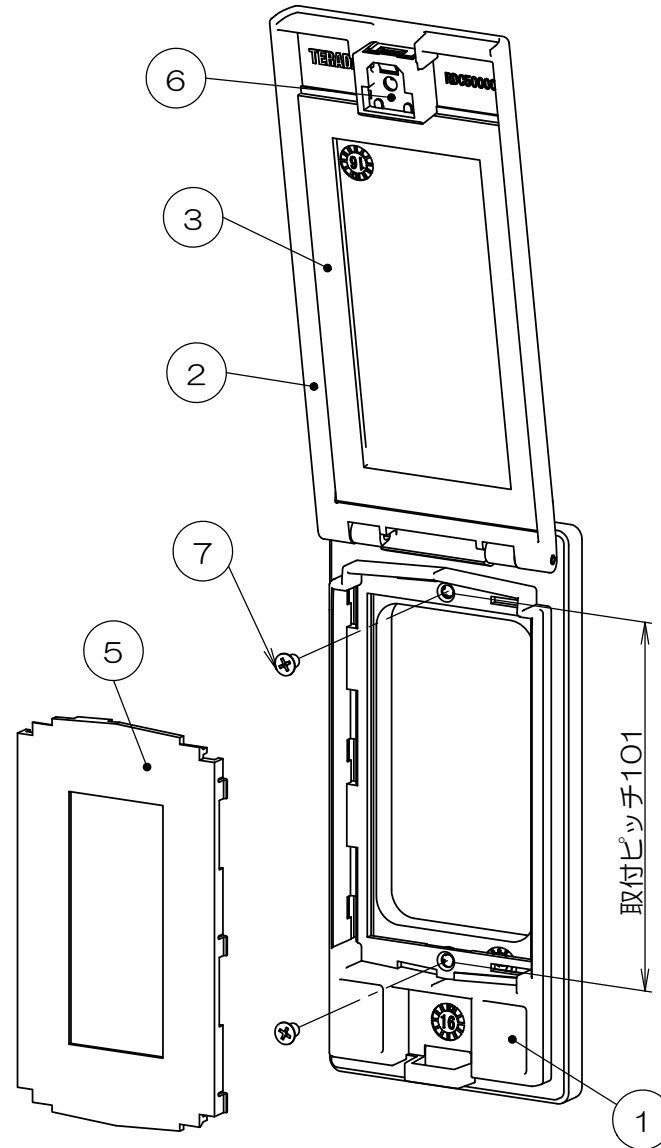
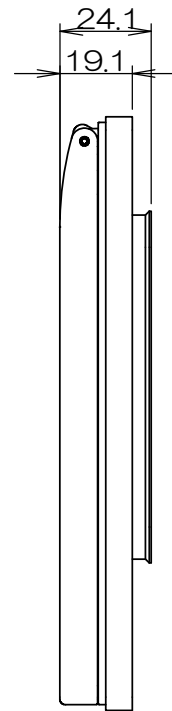
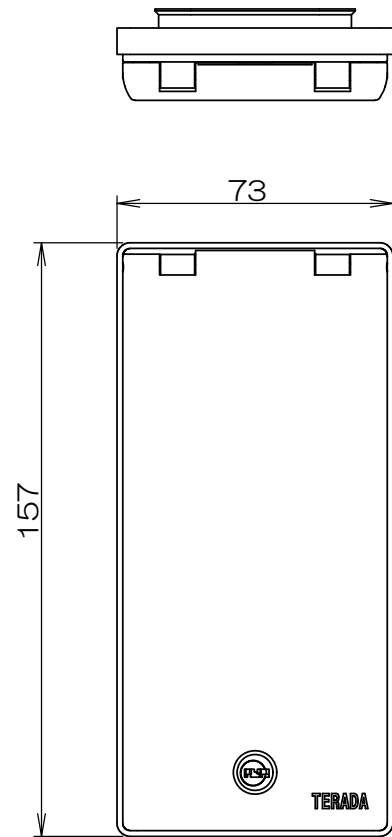


来 歴		担当	承認
△x	名称変更/H18-119	2018.4.3 高島	鈴木
△x	カバーパッキン形状変更/H21-373	2021.10.13 齋藤	西村
△x	キー変更、寸法追記/H22-033	2022.2.2 片山	2022.3.14 西村

A

B

C

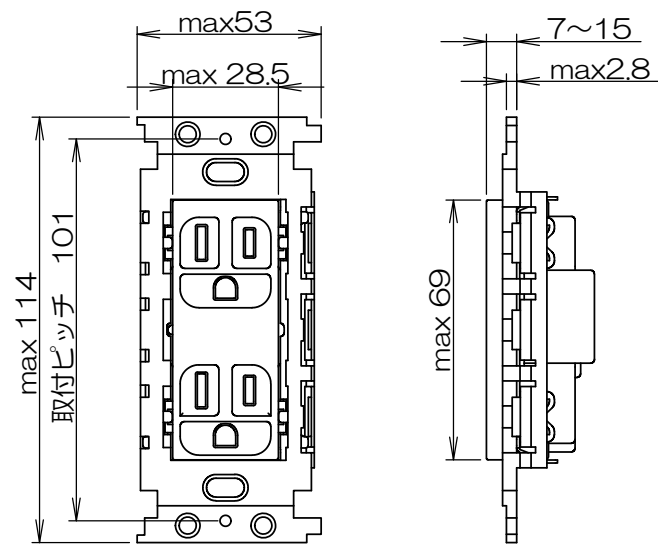


取付ピッチ101

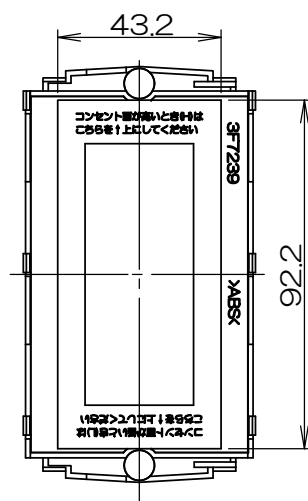
- 注1. 標準品の鍵番号はすべて同じ番号です。  
 注2. 200番キーにて本製品への施錠は可能ですが、すべての200番キーでの施錠を保障するものではありません。  
 注3. ワイドハンドルのスイッチの場合は、本図の寸法で開口してください。  
 注4. パナソニック製のアドバンスシリーズの配線器具は、寸法が異なるため取り付けできません。  
 注5. 防水性能PX5相当が必要な場合は、項目④RDC-50RPGをご使用ください。  
 取り付けには電気工事が必要になります。

D

E



適合配線器具寸法



⑤フロントパネル裏面  
開口寸法(注3)

1	8		T201キー			添付品
2	7		低頭M3.5ねじ			
1	6		SUSユニットロック			
1	5		フロントパネル2			
1	4		RDC-50RPG			添付品
1	3		カバーパッキン			
1	2		アルミカバー			
1	1		アルミベース			
個数	項目	図面番号	品名	材質	処理	備考

群番	品番	色名
-00	RDC50000SL	シルバー
-01	RDC50000DB	ダークブラウン

承認	図 番	品 名	材 料	処 理	寸 法 & 記 事
2016.10.4   鈴木	作業	屋外壁コンセント用セキュリティーカバー まもれーる・アルミスリムくん-tough- RDC50000「」			備付 三角法 尺度 1:2
2016.10.4   島村					
2016.10.3   高島	製造	関連事項	TD-1932	図 番	3F7200C
2016.9.13   鈴木	設計	TERADA ELECTRIC WORKS CO., LTD.			