

3F6486C 検図

来歴		担当	承認
△x	外觀変更/H15-080	'15.3.31 島村	'15.3.31 鈴木
△x	部品表修正/H20-519	'20.12.22 出口	'21.1.29 馬木
△x	ネジ長さ誤記修正/H23-109	'23.4.3 片山	'23.4.3 西村

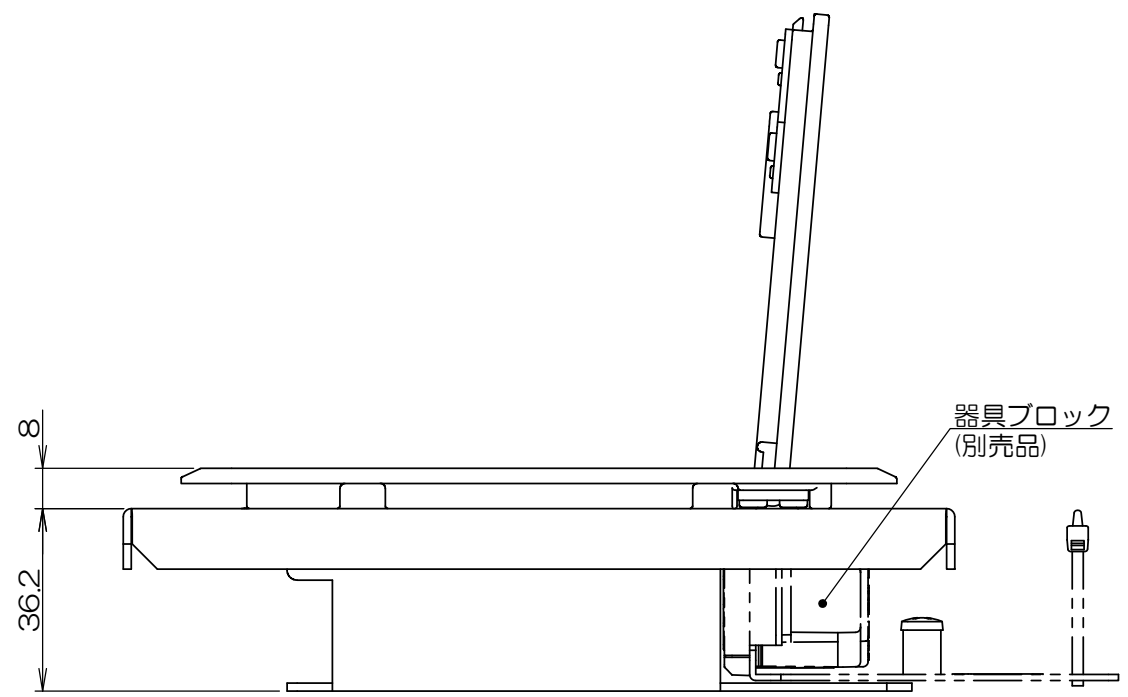
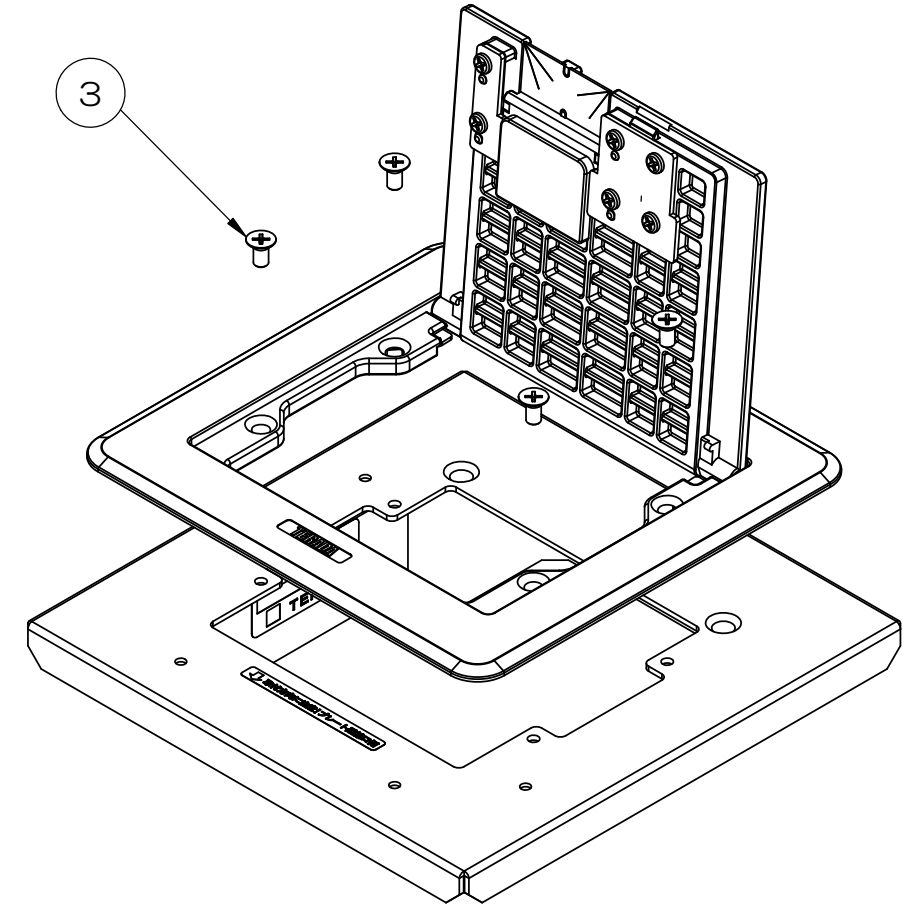
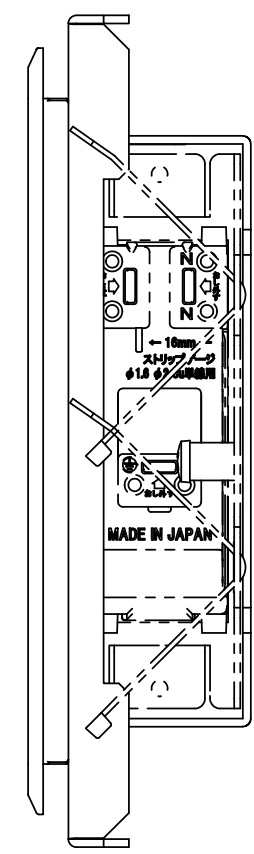
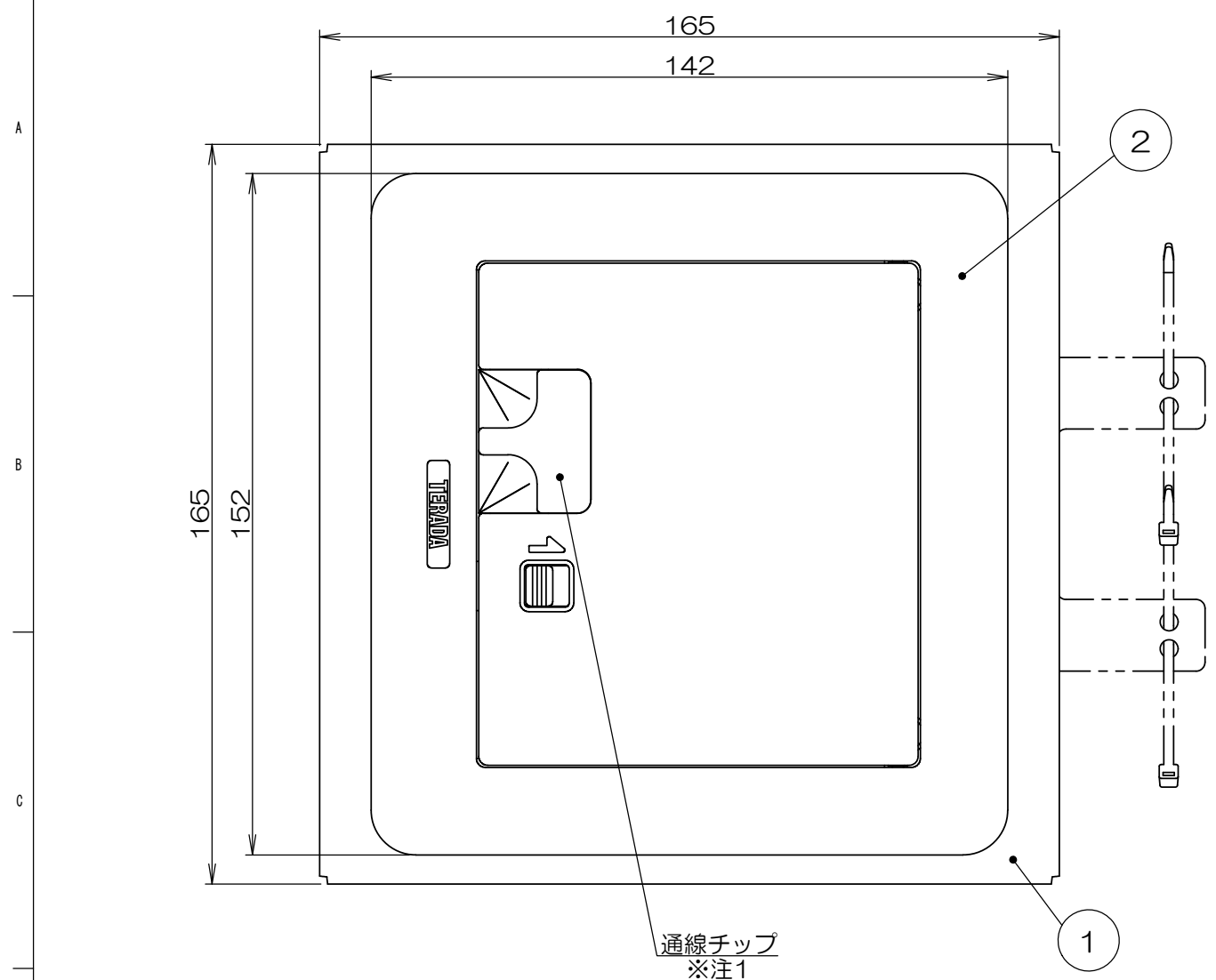


表-1

群番	名称	プレート色
-00	SIS30000N	シルバーメタリック
-01	SIS30000M020	シャンパンゴールド

注1. 通線チップは、コードを引き出す場合の設定状態を示します。  
 注2. 本図は②プレートを取付けた状態図で、出荷状態ではありません。

数量	項目	図番	品名	材料	処理	寸法&記事	
4	3		サラネジ			M4×8 添付品	
1	2		SSS-Nプレート			添付品 プレート色は表-1参照	
1	1		SIS30000「」ボックスASS				
承認	'13.3.21	鈴木	名称			備付	三角法
検図	'13.3.19	荒井	SIS30000「」				尺度
製図	'13.3.18	島村	関連事項			図番	1:1.5
設計	'13.3.18	島村	*			3F6486C	
TERADA ELECTRIC WORKS CO., LTD.							