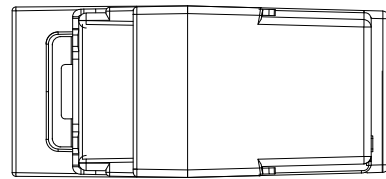
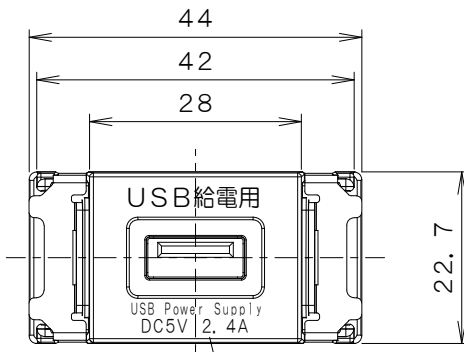
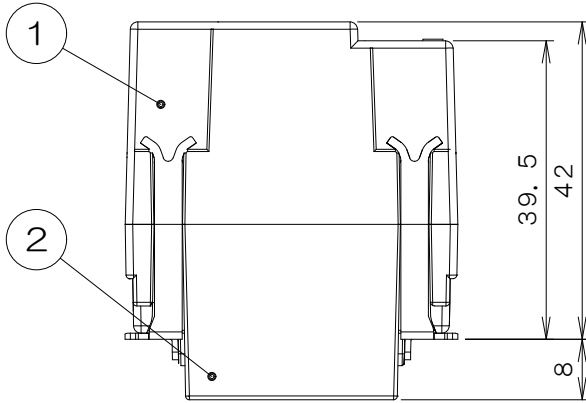


線図

来歴 担当 承認

△×



シルク印刷

表-1

群番	品番	カバー色
-00	USB-R3703W	白
-01	USB-R3703BK	黒

定格入力：AC 100V 0.5A MAX
50-60Hz
定格出力：DC 5.0V 2.4A
適合電線：VVFφ1.6
：VVFφ2.0

1	2		カバー	PC/ABS		UL94 V-0	
1	1		本体	ユリア樹脂		UL94 V-0	
	項目 群番	図番	品名	材料	処理	寸法 & 記事	
承認	19. 2. 15	馬木	埋込USB給電用コンセント (1ポートタイプ) USB-R3703「」			備付	三角法 尺度
検図	19. 2. 15	高島					
製図	19. 1. 30	遠藤	関連事項			図番	
設計						4F2613C	
TERADA ELECTRIC WORKS CO., LTD.							