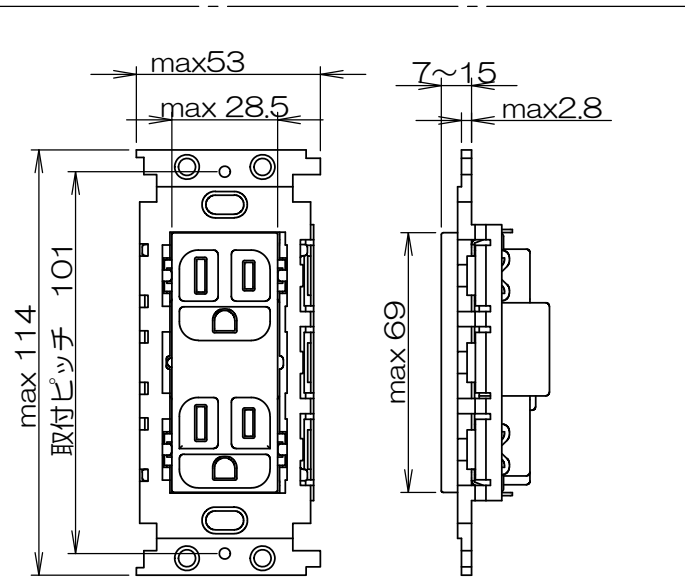
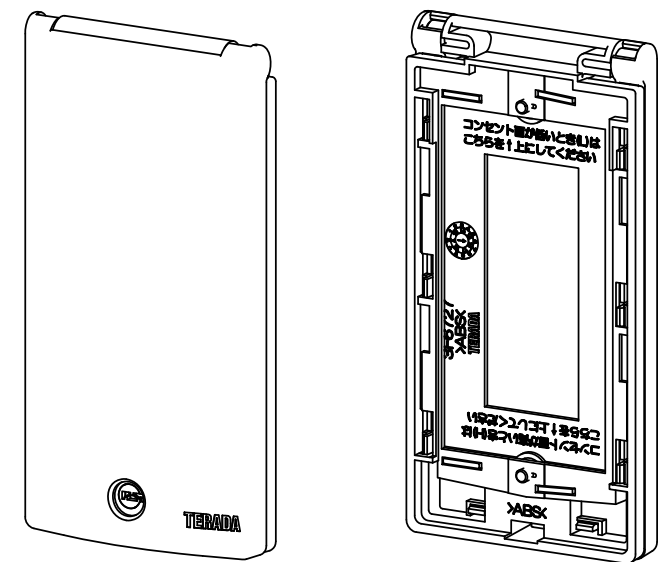
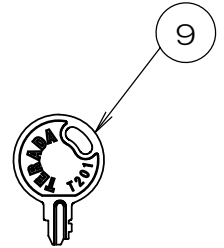
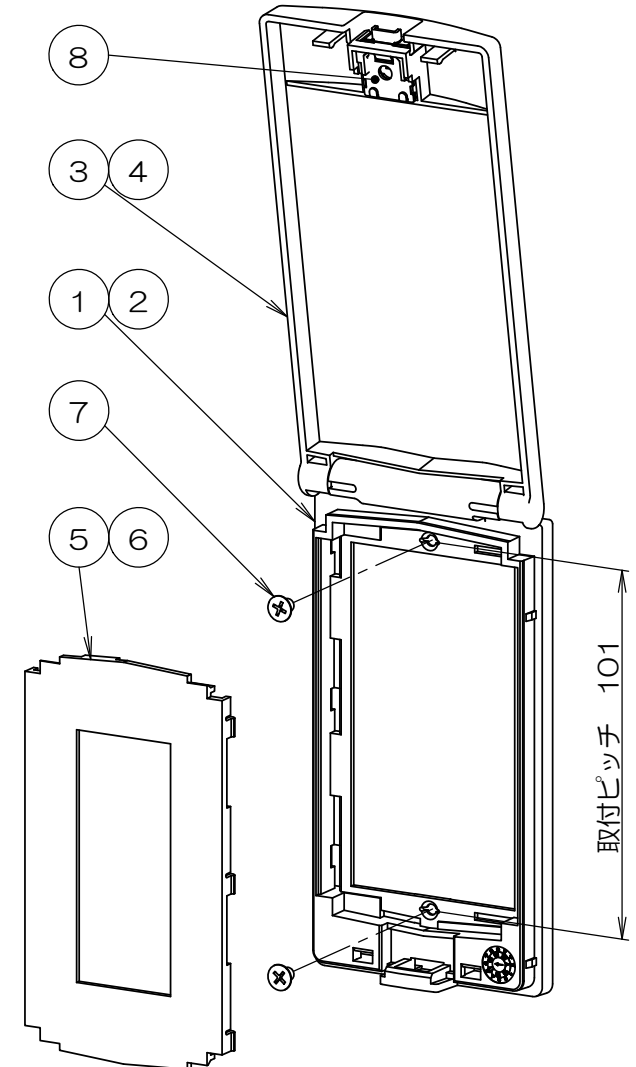
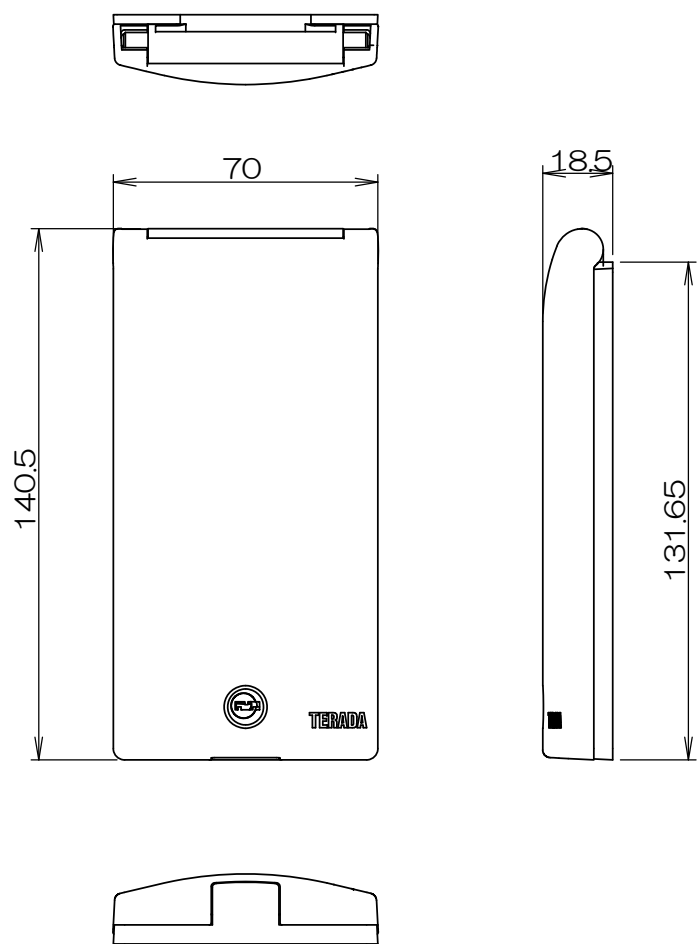


099694E 検 図

	来 歴	担当	承認
△1x	適合配線器具寸法の訂正	16.10.25 スズキ	馬木
△2x	カバーにTERADAロゴ追加	17.7.11 スズキ	馬木
△3x	カバー裏面刻印削除、材料変更 /H20-214	20.6.11 塚原	20.6.16 馬木
△4x	キー変更/H22-033	22.2.1 片山	22.3.14 西村

A
B
C
D
E



適合配線器具寸法

群番	品番	色
-00	RDS30000W	ホワイト
-01	-	-
-02	RDS30000GY	グレー

- 注1. 標準品の鍵番号はすべて同じ番号です。
 2. 200番キーにて本製品への施錠は可能ですが、すべての200番キーでの施錠を保証するものではありません。
 3. ワイドハンドルのスイッチはフロントパネルの開口寸法が合わないためご使用できません。
 4. パナソニック製のアドバンスシリーズの配線器具は、寸法が異なるため取り付けできません。

1	1	9		T201キー			添付品
1	1	8		SUSユニットロック			
2	2	7		低頭M3.5ねじ			
1	-	6		フロントパネル		グレー	
-	1	5		フロントパネル		ホワイト	
1	-	4		カバー		グレー	
-	1	3		カバー		ホワイト	
1	-	2		ベース		グレー	
-	1	1		ベース		ホワイト	
-02	-00	項目	図番	品名	材料	処理	寸法&記事

承認 2015.11.30	馬木	名称 まもれーる・スリムくん RDS30000「」	備付	三角法
検図 2015.11.30	高島			尺度 1:2
製図 2015.11.26	鈴木	関連事項 TD-1874-0, 1	図番 3F6966C	
設計 2016.1.19	鈴木	TERADA ELECTRIC WORKS CO., LTD.		