

EEMシリーズ 取扱説明書


◆安全に関する重要な内容です。


ご使用のまえに本取扱説明書を必ずお読みください。


本取扱説明書は必ず保管してください。

※警告：取扱いを誤った場合、使用者が死亡または重傷を負う恐れがある。

注意：取扱いを誤った場合、使用者が軽傷または物的損害を負う恐れがある。

 警告	
 禁止	◆製品の分解・改造はしないでください。 ⇒火災・感電・故障の原因となります。
	◆適合プラグ以外使用しないでください。 ⇒火災・感電の原因となります。
	◆定格電圧・定格電流を守ってご使用ください。 ⇒焼損・火災の原因となります。
	◆重いものを落としたり、ぶつけたり等 強い衝撃を与えないでください。 ⇒製品が破損し、地絡・感電の原因となります。
	◆ぬれた手でプラグの抜き挿しを 行なわないでください。 ⇒火災・感電・故障の原因となります。
 必ず守る	◆プラグはコンセントへ確実に挿し込んでください。 ⇒火災・感電・地絡の原因となります。
	◆プラグを抜く際はプラグを持ち、コンセント面 に対して垂直に抜き、コードを引っ張らないで ください。⇒コンセントの破損・脱落の原因となります。
	◆コンセントが破損した場合は必ず使用を 中止してください。 ⇒火災・感電の原因となります。

 注意	
 禁止	◆水や洗剤・ワックス等を使用しないでください。 ⇒火災・感電及び表面の変色の原因となります。
	◆抜止めコンセントの場合、プラグロック状態では 絶対に引っ張らないでください。 ⇒破損の原因となります。
 必ず守る	◆乾燥した場所でご使用ください。 ⇒機能不備の原因となります。
	◆プレートフタで手をはさまないように 注意してください。 ⇒けがの原因となります。

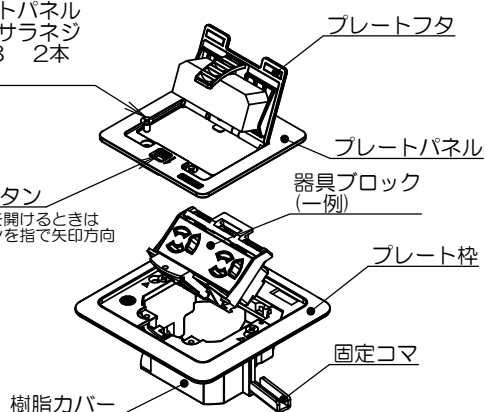
保守・点検について	
 必ず守る	◆本製品及び使用プラグは定期的に点検を行ない、 乾いた布などでホコリを取り除いてください。 ⇒焼損・火災の及びプレートの開閉不良の 原因となります。
	◆プレートの表面の汚れは、 固く絞った濡れ雑巾等で拭き取ってください。
	◆本製品が破損・故障した場合は、 速やかに施工工事店へ連絡してください。

◆部品構成と名称

EEM10000「」
EEM30000「」

プレートパネル
取付用サラネジ
M4×8 2本
添付品

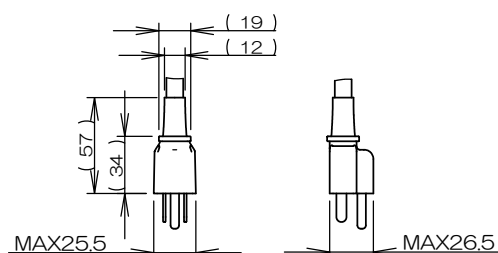
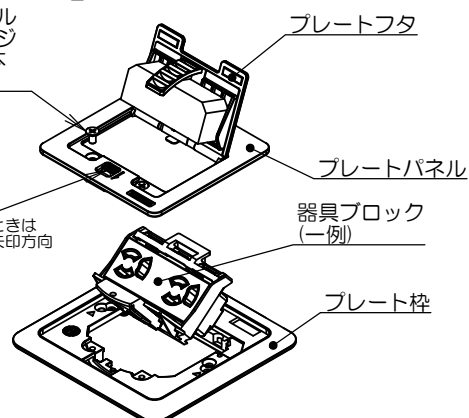
スライドボタン
プレートフタを開けるときは
スライドボタンを指で矢印方向
に動かします。



EEM20000「」
EEM40000「」

プレートパネル
取付用サラネジ
M4×8 2本
添付品

スライドボタン
プレートフタを開けるときは
スライドボタンを指で矢印方向
に動かします。



適合コンセントプラグ寸法(一例)

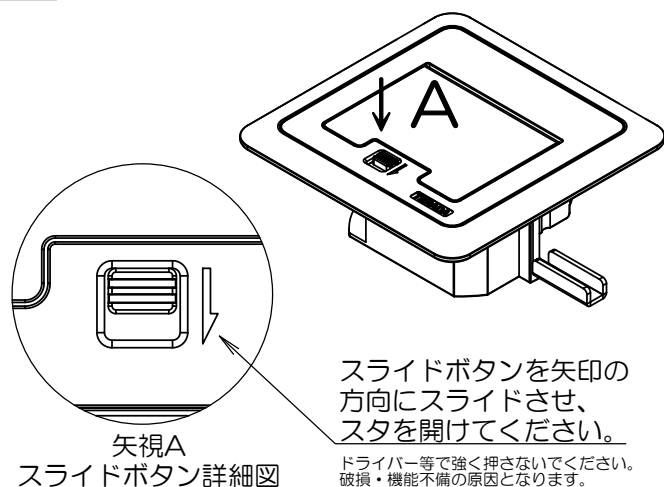
※形状によっては適合しないコンセントプラグもあります。

注意：本図はEEM10000「」(一例)

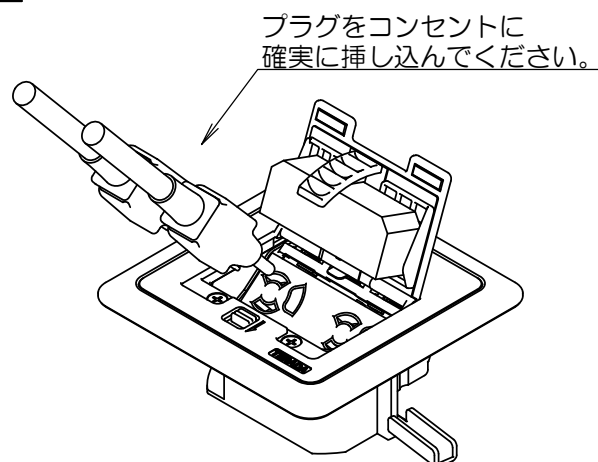
注意：本図はEEM20000「」(一例)

ご使用方法

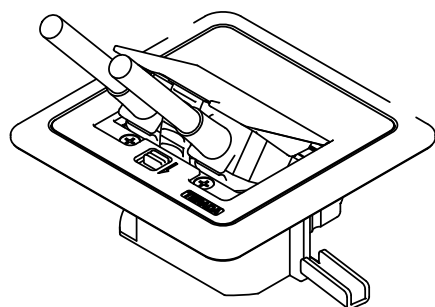
1 プレートフタを開ける



2 プラグの挿し込み

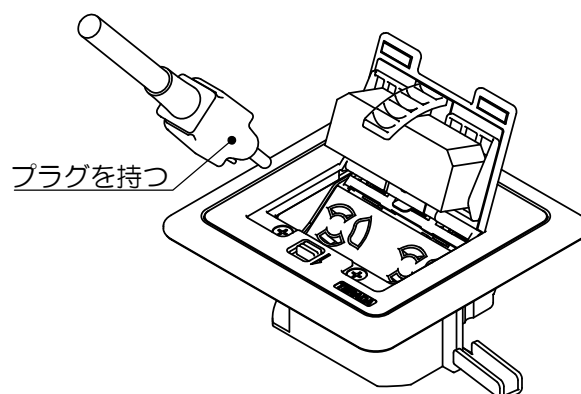


3 プレートフタを閉める



スライドボタンを矢印の方向にスライドさせながらプレートフタを適切な高さで段階固定してください。

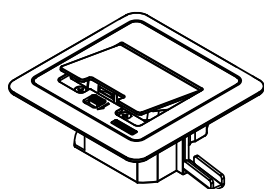
4 プラグを抜く時の注意点



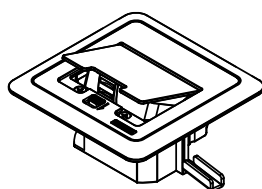
プラグをコンセント面に対して垂直に抜き、コードは引っ張らないでください。

5 プレートフタの段階固定について

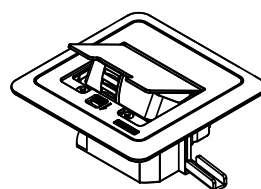
本製品はプレートフタの高さを4段階で固定可能です。プラグの大きさやコードの径に合わせて固定してください。



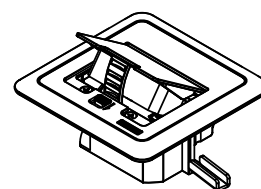
1段階



2段階



3段階



4段階

◆注意◆

プレートフタを段階固定時または開いている状態で重いものを乗せたり、ぶつける等強い衝撃を与えないでください。破損・機能不良の原因となります。

■お問い合わせ先

株式会社TERADA

東日本：042-795-7648 / 西日本：06-6350-1361