


CEA,EEM板金ボックス施工手順書



◆安全に関する重要な内容です。


施工のまえに本施工手順書を必ずお読みください。
 施工後は本施工手順書を必ず使用者が保管してください。

※警告：取扱いを誤った場合、使用者が死亡または重傷を負う恐れがある。
 注意：取扱いを誤った場合、使用者が軽傷または物的損害を負う恐れがある。




警告

 禁止	◆製品の分解・改造はしないでください。 ⇒火災・感電・故障の原因となります。 ◆重いものを落としたり、ぶついたり等強い衝撃を与えないでください。 ⇒製品が破損し、地絡・感電の原因となります。
 必ず守る	◆結線は所定の方法で、確実にこなしてください。 ⇒焼損・火災・機能不備の原因となります。 ◆電気工事は「電気設備技術基準」、「内線規程」に従い電気工事士資格者がこなしてください。 ⇒火災・感電・故障の原因となります。 ◆必要に応じ「電気設備技術基準」の接地工事を実施してください。

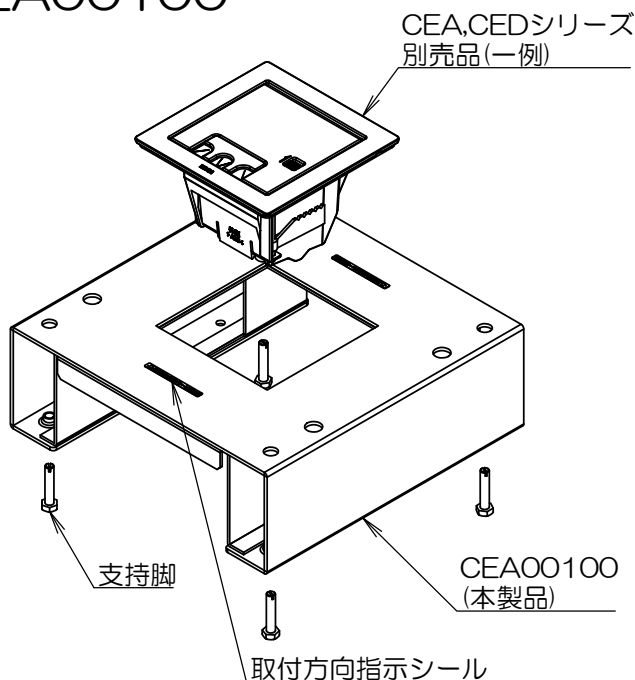


注意

 禁止	◆水や洗剤・ワックス等を使用しないでください。 ⇒火災・感電及び表面の変色の原因となります。 ◆養生テープ等のテープ類を長時間貼り付けたままにしないでください。 ⇒メッキや塗装が剥がれる原因となります。 ◆通行の障害となる様な場所や机の下等、製品が蹴られる様な場所に施工しないでください。 ⇒製品の破損・故障の原因となります。
 必ず守る	◆床暖房が施されている床に施工しないでください。 ⇒結露し漏電・感電の原因となります。 ◆容易に点検できる乾燥した場所に施工してください。 ⇒火災・感電・故障の原因となります。 ◆床に堅固に取り付けてください。 ⇒電線やケーブルが抜けたり、傷つく原因となります。

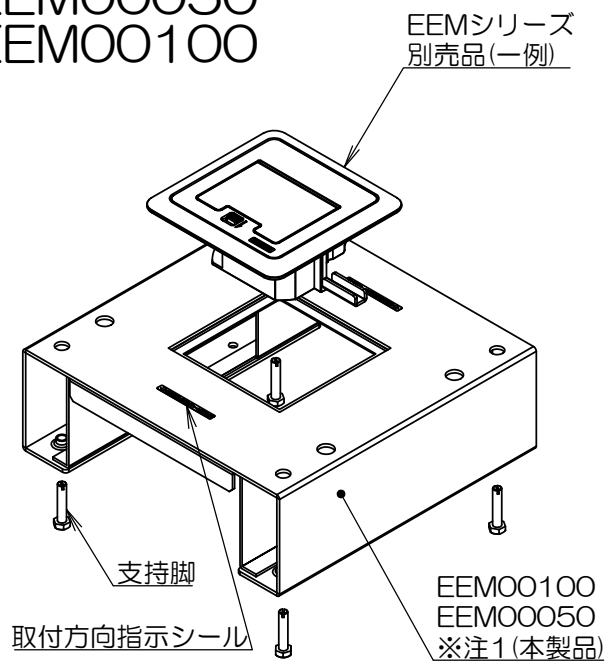
◆部品構成と名称

CEA00100



品番	対応機種
CEA00100	CEAシリーズ
	CEDシリーズ

EEM00050 EEM00100



※注1 上図はEEM00100を示します。

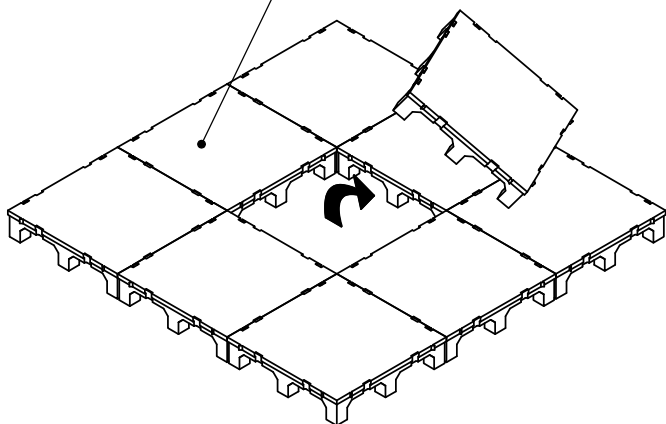
品番	対応機種
EEM00050,EEM00100	EEM10000
	EEM30000

施工方法

1 フリーアクセスパネルを外す

- CEA00100, EEM00050, EEM00100
250角のフリーアクセスパネルを1枚外してください。

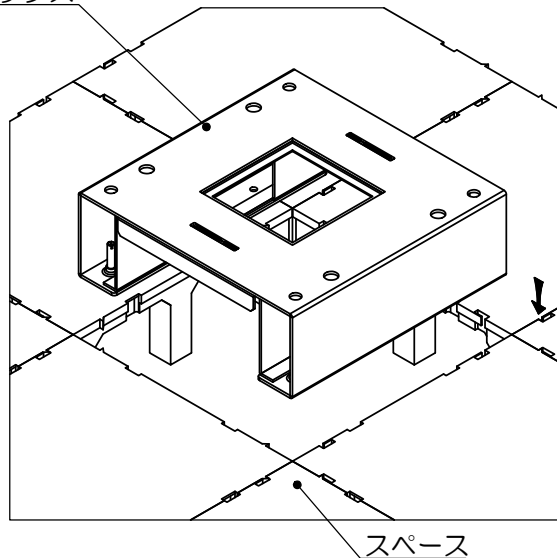
フリーアクセスパネル



2 ボックスの設置

フリーアクセスパネルを外したスペースに、ボックスを設置してください。

ボックス

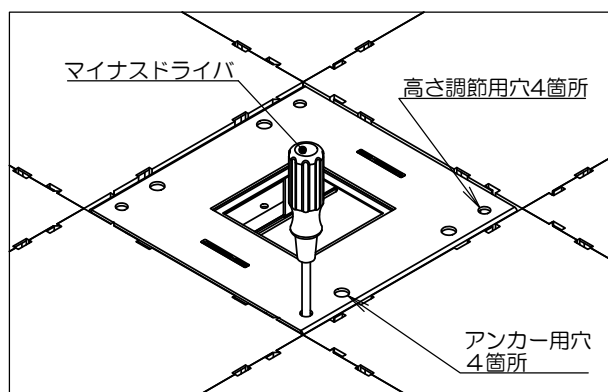


スペース

3 ボックスの高さ調節

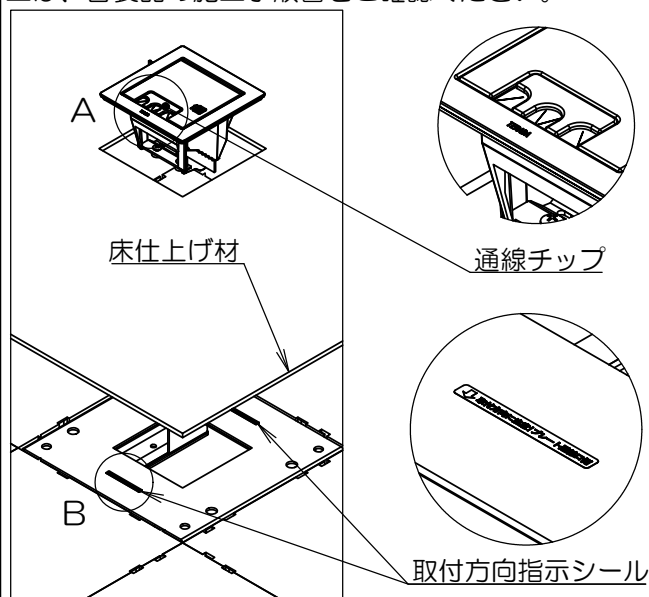
マイナスドライバで支持脚を回し、高さを調整してください。高さ調節後支持脚が緩まないように、ネジロック等で固定してください。また、アンカー等でボックスを固定してください。

品番	調節可能高さ(mm)
CEA00100	86~103
EEM00100	86~103
EEM00050	48~65



4 CEA, EEMシリーズの取付方向

CEA, EEMシリーズを取付ける際は、ボックス天面の取付方向指示シールに従って取付けてください。電源付の機種を使用する場合は本製品裏面にアースネジ固定用スタッドを設けてありますので、必要に応じ「電気設備技術基準」の接地工事を実施してください。配線方法や結線以降の施工は、各製品の施工手順書をご確認ください。



■ お問い合わせ先

株式会社TERADA

東日本：042-795-7648 / 西日本：06-6350-1361