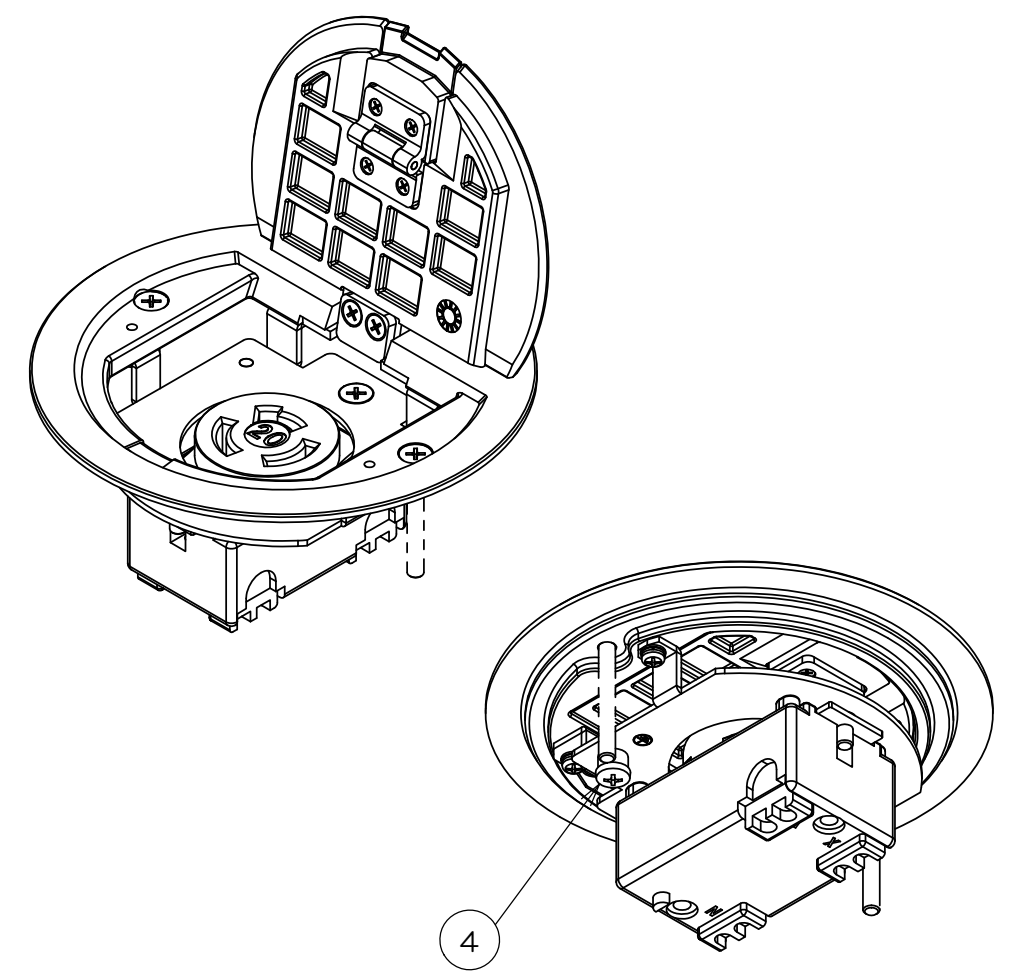
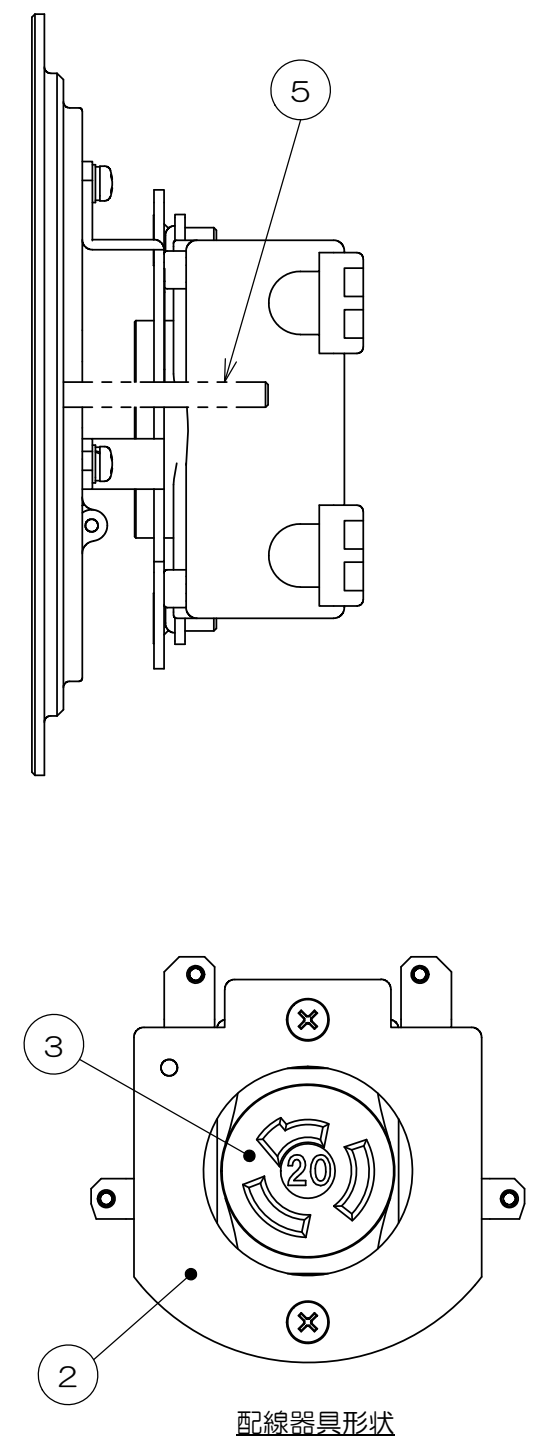
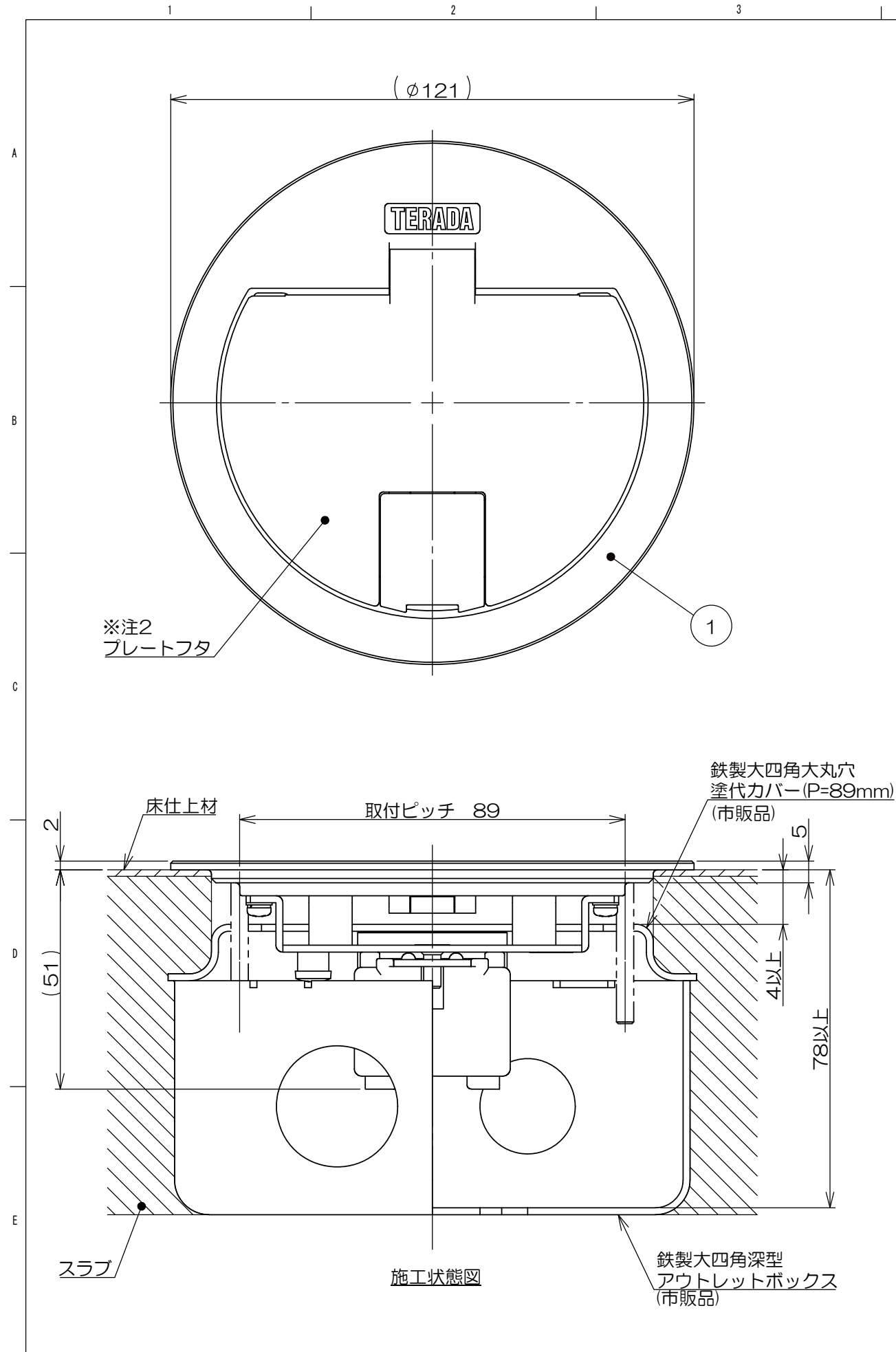


来 歴		担当	承認
△x	表-1・部品表修正/H22-247	2022.08.04 出口	2022.08.05 西村
△x	表-1修正/P22-090	2022.09.01 出口	2022.09.07 西村
△x	寸法追記/H23-142	2023.04.19 出口	2023.05.01 西村



注1. 本製品は樹脂製塗代カバーと適合いたしません。  
 2. 本製品ではプラグ使用時、プレートフタを開けた状態でご使用ください。

表-1

郡番	品番	処理
-00	LWY814H	ヘアライン
-01	LWY814GD	ゴールド

2	5		サラネジ			M4×35 添付品
1	4		アースネジ			M4×6
1	3		パネル用コンセント			3P 20A 250V
1	2		引掛け用取付板			
1	1		LWY8プレート		表-1参照	
数量	項目	図番	品名	材料	処理	寸法&記事
承認	2022.02.08	西村	名 称		備付	三角法
検 図	2022.02.08	島村	LWY814「」			尺度
製 図	2022.01.27	出口	関連事項		図 番	3F8712C
設 計	2021.10.11	出口	株式会社TERADA			