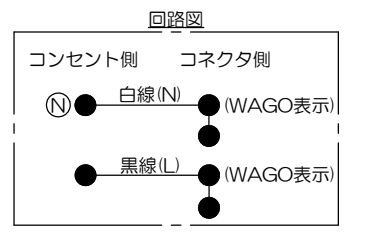
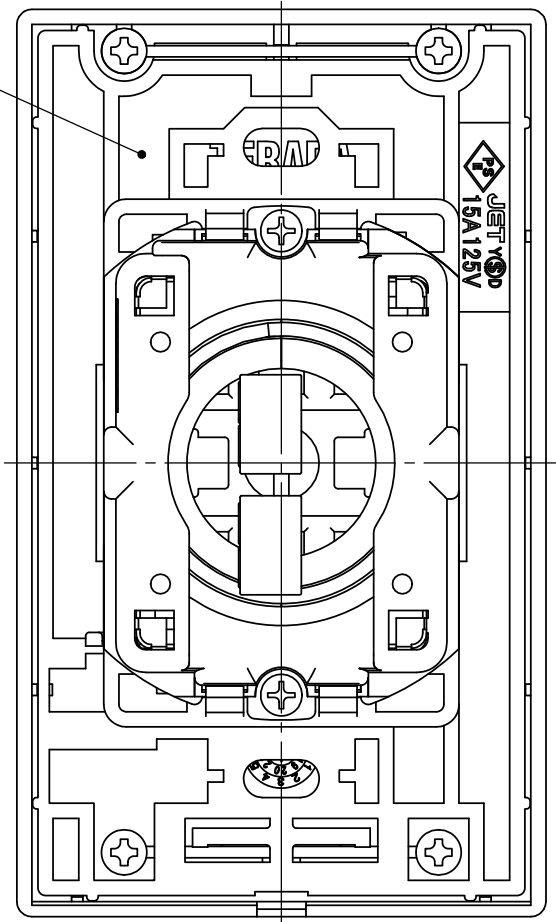
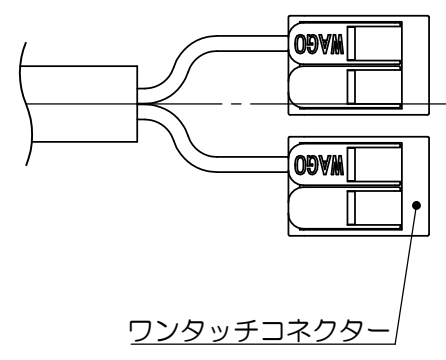
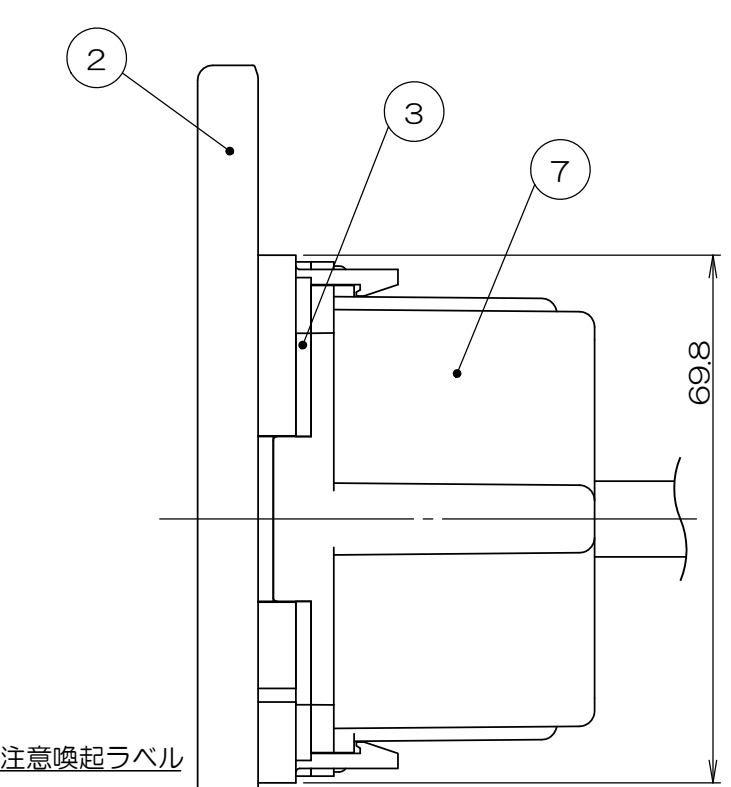
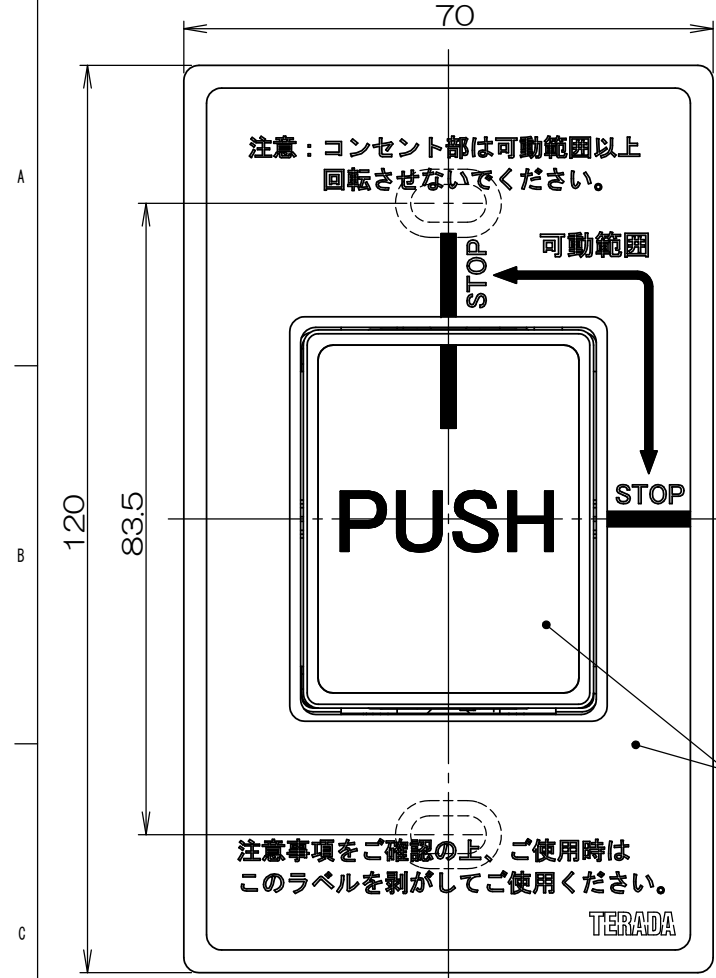


3F8187C 概図

来歴		担当	承認
△x	品番追加/H20-257	'20.7.13 島村	'20.7.15 馬木
△x	適合法規を追記/H20-495	'20.11.27 出口	'20.11.27 馬木



群番	品番	塗装色
-00	UCW300W	ホワイト
-01	UCW300SL	シルバー

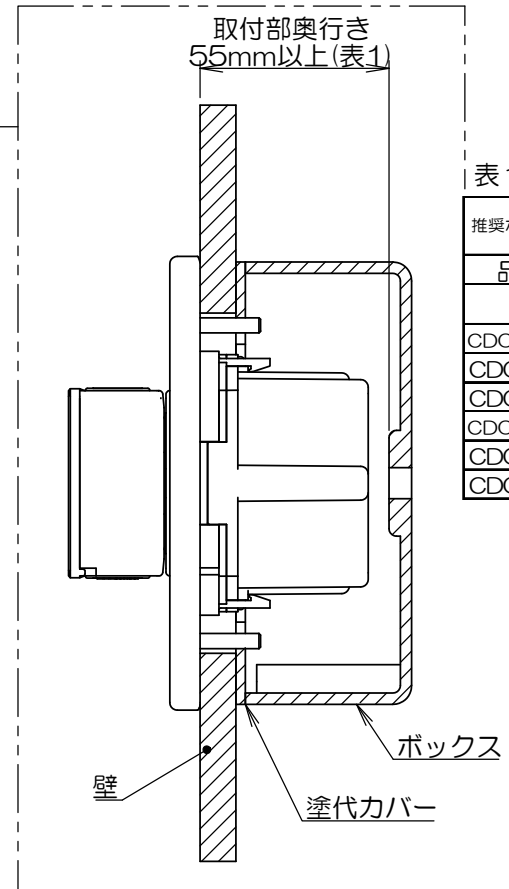
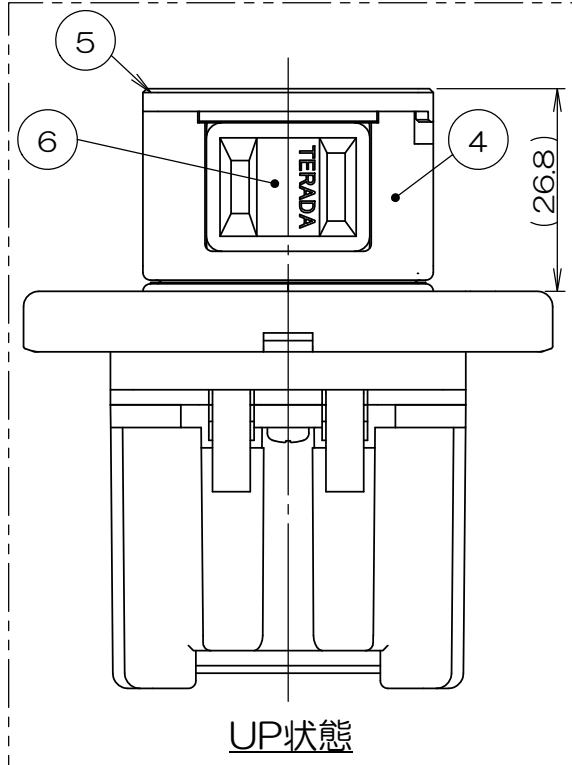
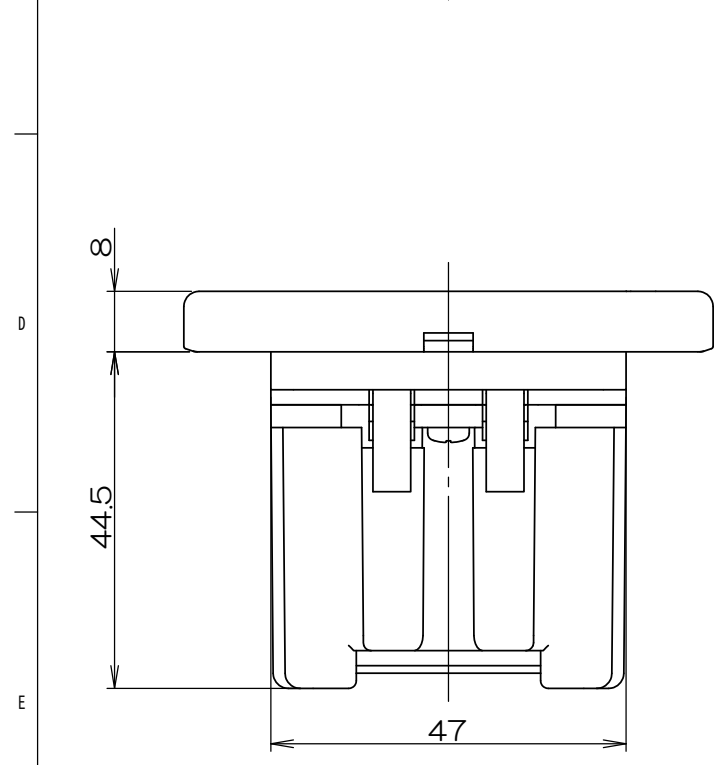


表1. 推奨ボックス類

推奨ボックス	推奨塗代カバー	推奨継柱	メーカー	取付部奥行き(必須)
品番	品番	品番		
CSW-1NF		OF-70J		
CDO-5AS			未来工業	55mm以上
CDO-5A	OFL-12P-F	OF-119J		
CDO-5B				
CDO-4AS				
CDO-4A	OF-12P-F	OF-102J		
CDO-4B				

適合法規：電気用品安全法（特定電気用品）

表2. ワンタッチコネクタ仕様(品番：WFR-2)

適用電線		むき出し長さ	最大被覆外径
電気用品適合	JIS適合		
単線(銅) φ1.6, φ2.0mm	単線(銅) φ0.5~φ2.0mm IV線7本より線 0.2~3.5mm ² 可とうより線 0.14~4.0mm ²	11mm	φ4.0mm

数量	項目	図番	品名	材料	処理	備考
1	7		ボックス枠L	ABS樹脂		
1	6		両口コンセントASSY	ポリア樹脂		
1	5		トップカバー	アルミ合金	塗装	
1	4		ハウジングL	ABS樹脂		
1	3		スペーサー	ABS樹脂		
1	2		カバー	アルミ合金	塗装	
1	1		ベース	ABS樹脂		

注1. コンセント定格15A125V×2口
2. 壁開口寸法は51⁺⁸×90⁺⁵で開口してください。

承認	検 査	製 図	設 計	名 称	備付	三角法
2020.3.17	馬木	2020.3.17	島村	壁用プッシュコンセント UCWシリーズ(アルミタイプ) UCW300「」	TD-2199	1:1
2020.3.12	高島	2020.3.12	高島			
				関連事項	図 番	
					3F8187C	

株式会社TERADA