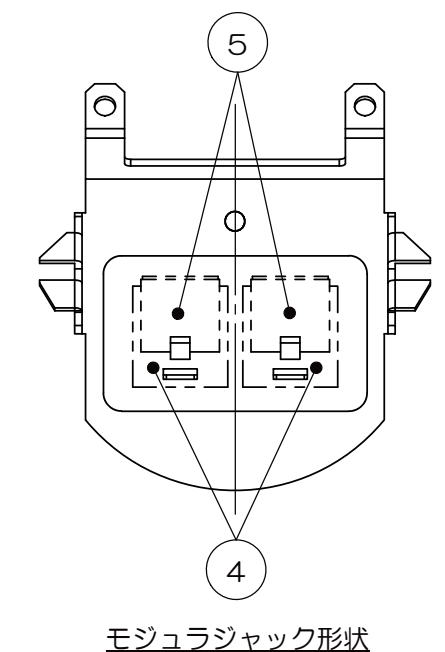
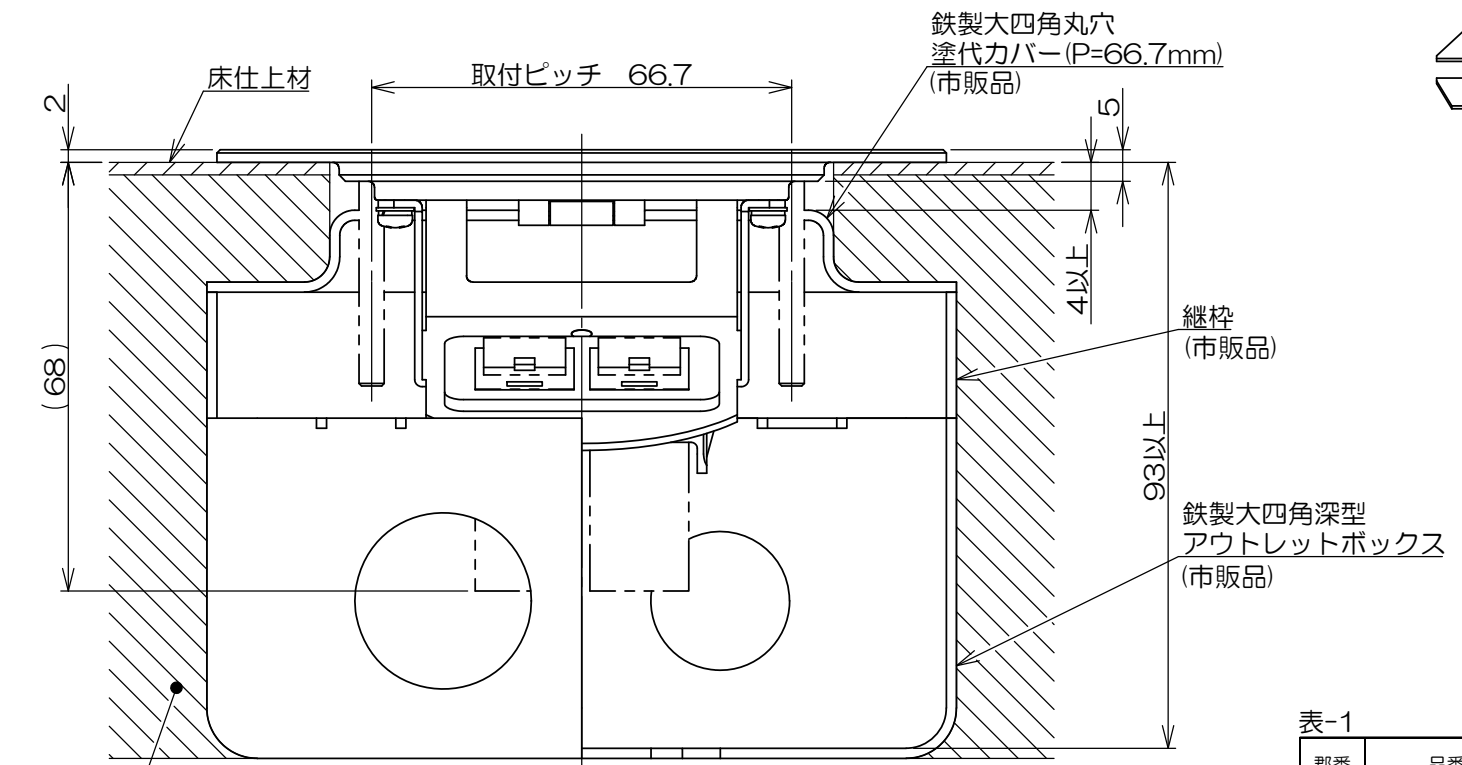
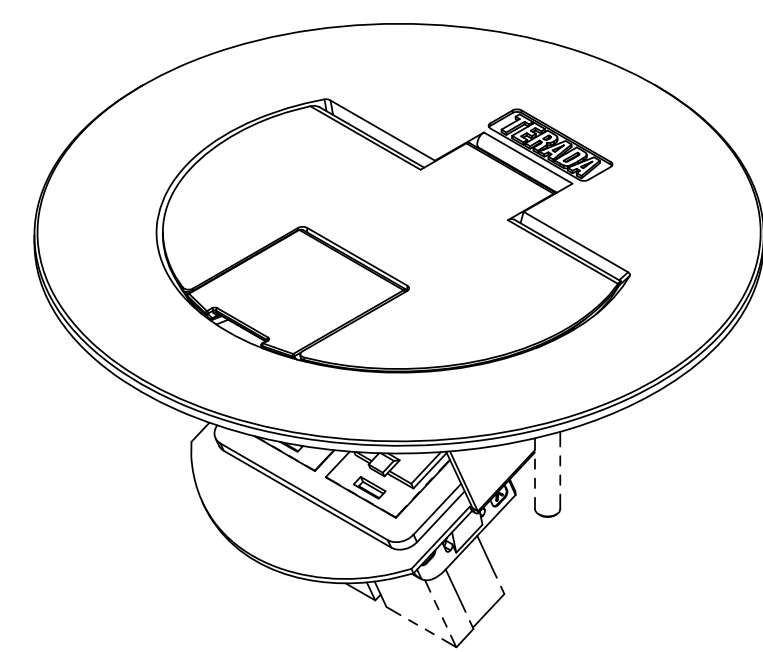
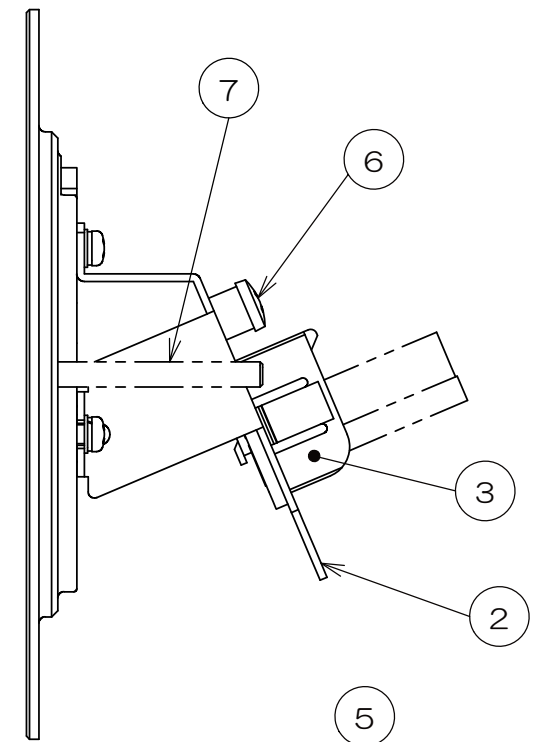
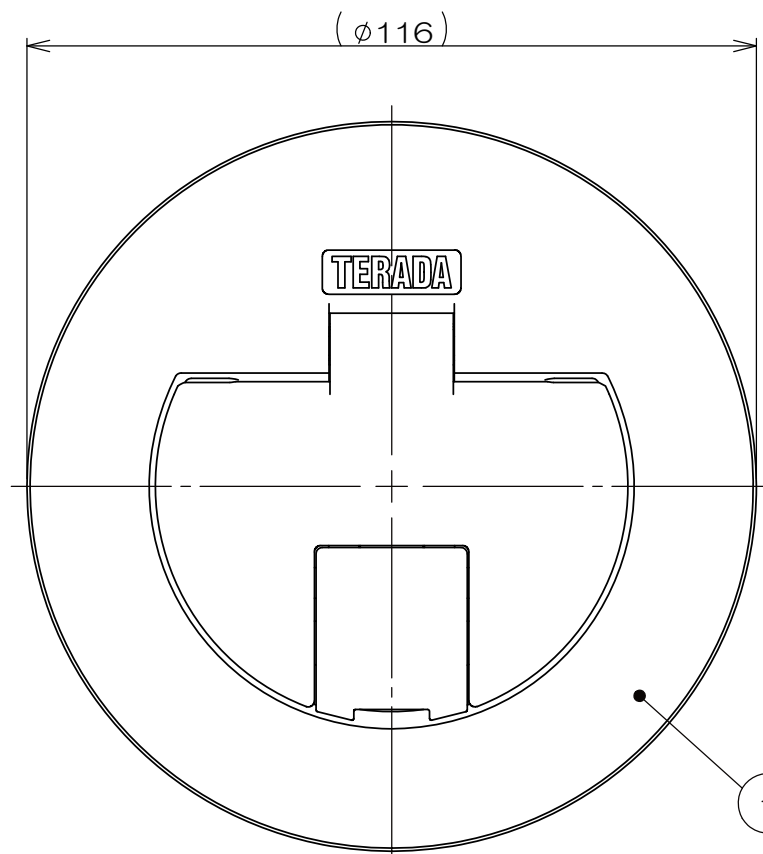


来 歴		担当	承認
△x	表-1修正/H22-247	2022.08.01 出口	2022.08.05 西村
△x	表-1修正/P22-090	2022.08.29 出口	2022.09.07 西村
△x	寸法追記/H23-142	2023.04.19 出口	2023.05.01 西村



- 注1. 本図は組立状態を示し、納品状態ではありません。
 2. 項目④モジュラジャックと項目⑤ダストカバーは添付品です。
 配線ケーブル圧接後、項目③2ポート用アダプタに本図指示通り取り付けてください。
 3. 本製品は樹脂製塗代カバーと適合いたしません。

数量	項目	図番	品名	材料	処理	寸法&記事
2	7		サラネジ			M4x35 添付品
1	6		アースネジ			M4x6
2	5		ダストカバー			添付品
2	4		6極6芯モジュラジャック			添付品
1	3		2ポート用アダプタ			
1	2		LWY6アダプタ取付板	SPCC		
1	1		LWY6プレート		表-1参照	

表-1

郡番	品番	処理
-00	LWY662H	ヘアライン
-01	LWY662GD	ゴールド

承認	検 図	製 図	設 計	名 称	備付	三角法
2022.02.08 西村	2022.02.08 島村	2021.12.14 出口	2021.10.08 出口	LWY662「」		尺 度
				関連事項	図 番	
				3F8703C		
株式会社TERADA						