

TFB6シリーズ 施工手順書

◆安全に関する重要な内容です。

施工のまえに本施工手順書を必ずお読みください。

施工後は本施工手順書を必ず使用者が保管してください。

※警告：取扱いを誤った場合、使用者が死亡または重傷を負う恐れがある。

注意：取扱いを誤った場合、使用者が軽傷または物的損害を負う恐れがある。



警告



禁止

◆製品の分解・改造はしないでください。
⇒火災・感電・故障の原因となります。

◆重いものを落としたり、ぶつけたり等
強い衝撃を与えないでください。
⇒製品が破損し、地絡・感電の原因となります。



必ず守る

◆結線は所定の方法で、確実にこなしてください。
⇒焼損・火災・機能不備の原因となります。

◆電気工事は「電気設備技術基準」、「内線規程」
に従い電気工事士資格者がこなしてください。
⇒火災・感電・故障の原因となります。

◆必要に応じ「電気設備技術基準」の接地工事を
実施してください。



注意



禁止

◆水や洗剤・ワックス等を使用しないでください。
⇒火災・感電及び表面の変色の原因となります。

◆通行の障害となる様な場所や机の下等、
製品が蹴られる様な場所に施工しないでください。
⇒製品の破損・故障の原因となります。

◆床暖房が施されている床に施工しないでください。
⇒結露し漏電・感電の原因となります。

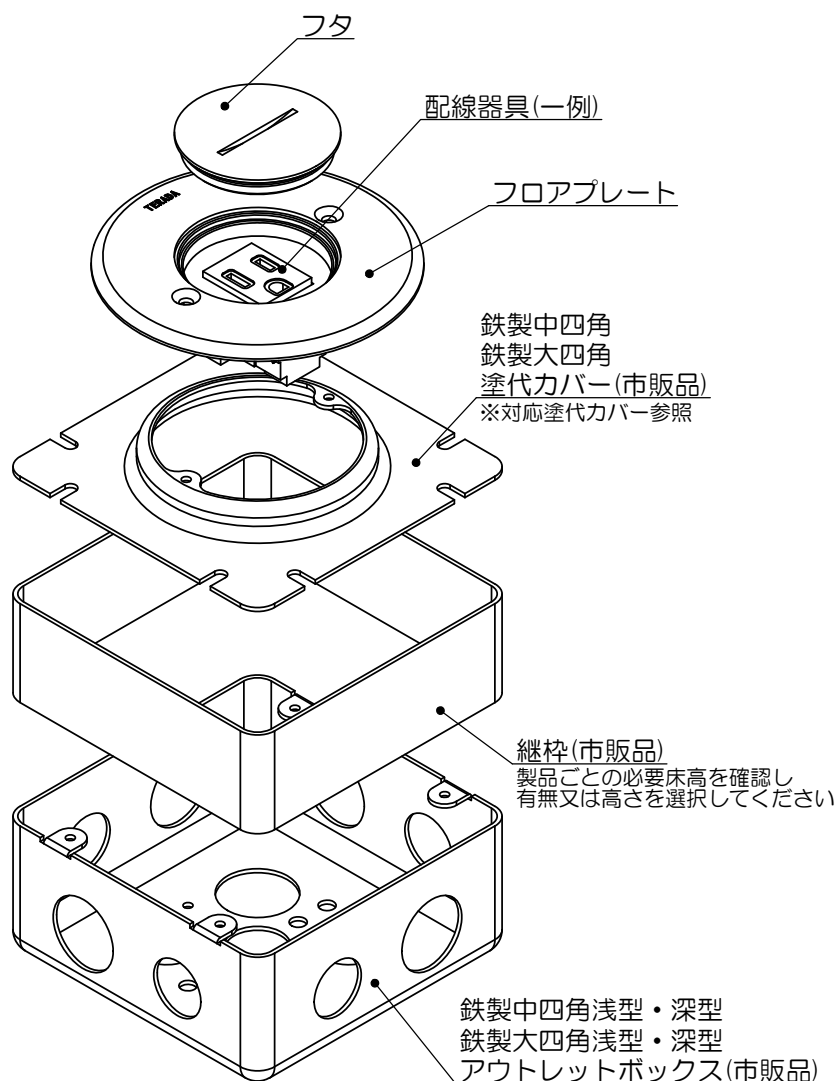


必ず守る

◆容易に点検できる乾燥した場所に施工してください。
⇒火災・感電・故障の原因となります。

◆床に堅固に取り付けてください。
⇒電線やケーブルが抜けたり、傷つく原因と
なります。

◆部品構成と名称



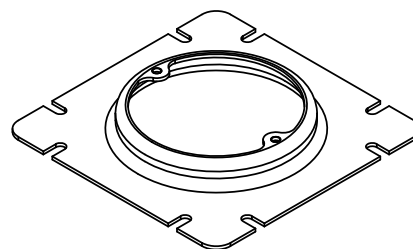
添付品



プレート取付用サラネジ
M4×30 2本

対応塗代カバー

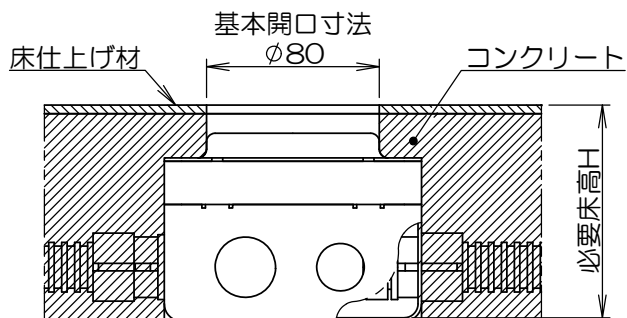
※樹脂製塗代カバーは使用できません。



鉄製中四角丸穴塗代カバー(P=66.7mm)
鉄製大四角丸穴塗代カバー(P=66.7mm)

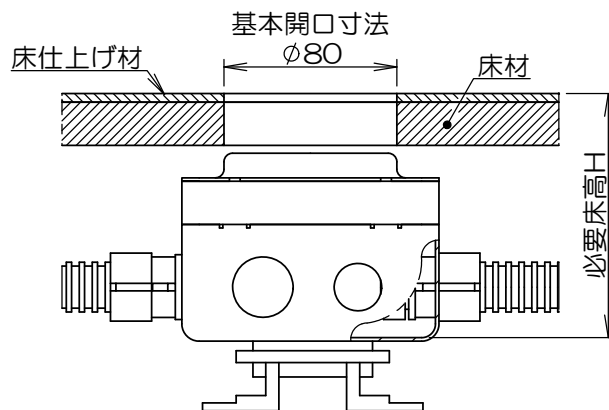
施工方法

1 床面の開口



打ち込みの場合

ボックス打ち込み後、塗代カバー上部のコンクリートにハツリ作業を行ない、床仕上げ材にも同じ開口を施します。



二重床の場合

ボックス固定後、塗代カバー上部の床材と床仕上げ材に同じ開口を施します。

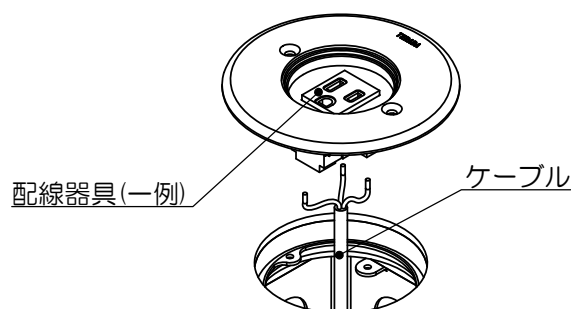
◆H寸法対応表

TFB60・66シリーズ	H寸法(mm)
電源定格15A 125V製品	50
電源定格15A 250V製品	50
電源定格20A 250V製品	65
XLR製品	50
6極6芯モジュラジャック製品	50
CAT5Eモジュラジャック製品	65

※カタログ品以外の製品につきましては別途お問い合わせください。

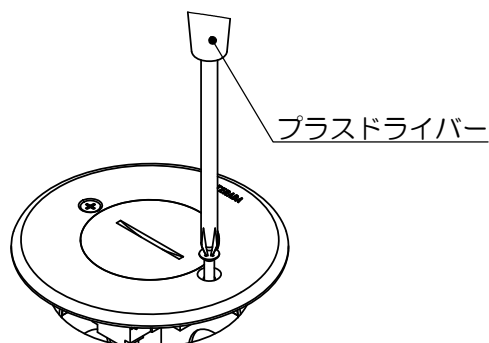
2 ケーブルの接続

ボックスに引き込まれているケーブルを配線器具に接続してください。配線方法については各コネクタの配線方法に従って行ってください。

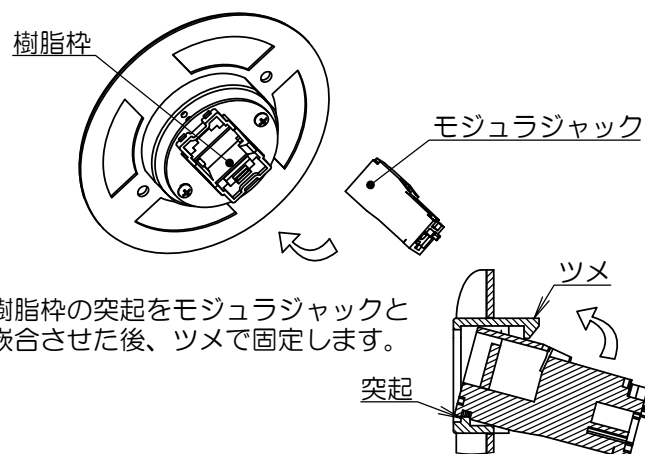


3 フロアプレートの固定

塗代カバーのM4タップとフロアプレートのサラ穴の位置を合わせ添付のサラネジ(M4×30)2本で固定してください。



◆モジュラジャック組付けについて



樹脂枠の突起をモジュラジャックと嵌合させた後、ツメで固定します。

■お問い合わせ先

株式会社TERADA

東日本：042-795-7648 / 西日本：06-6350-1361