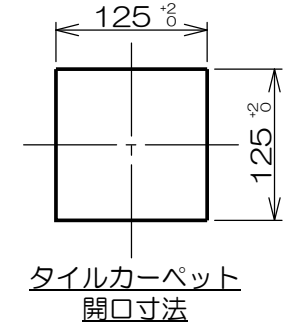
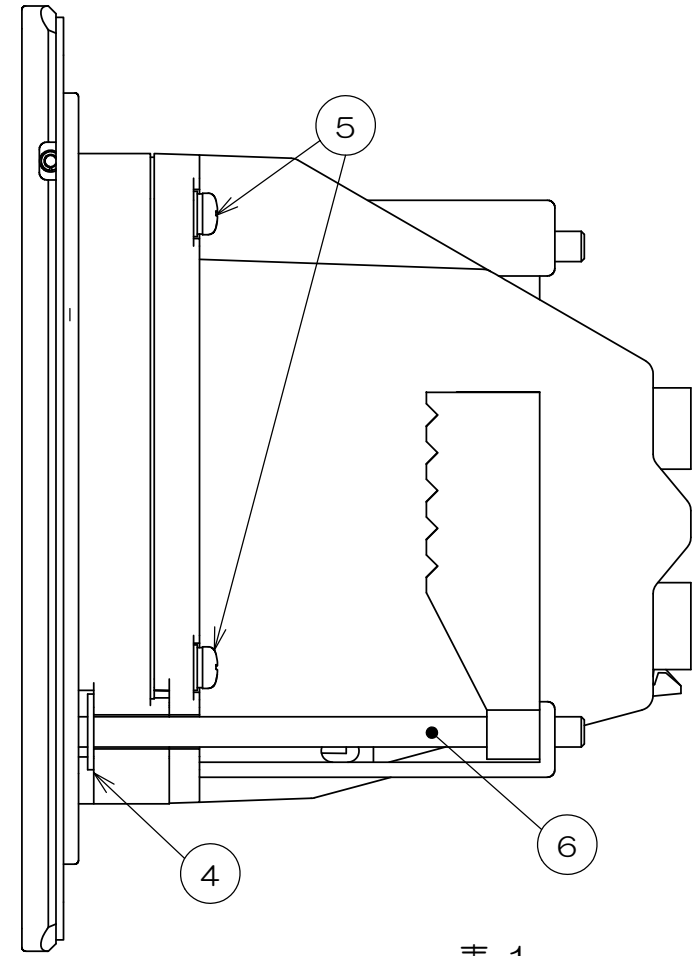
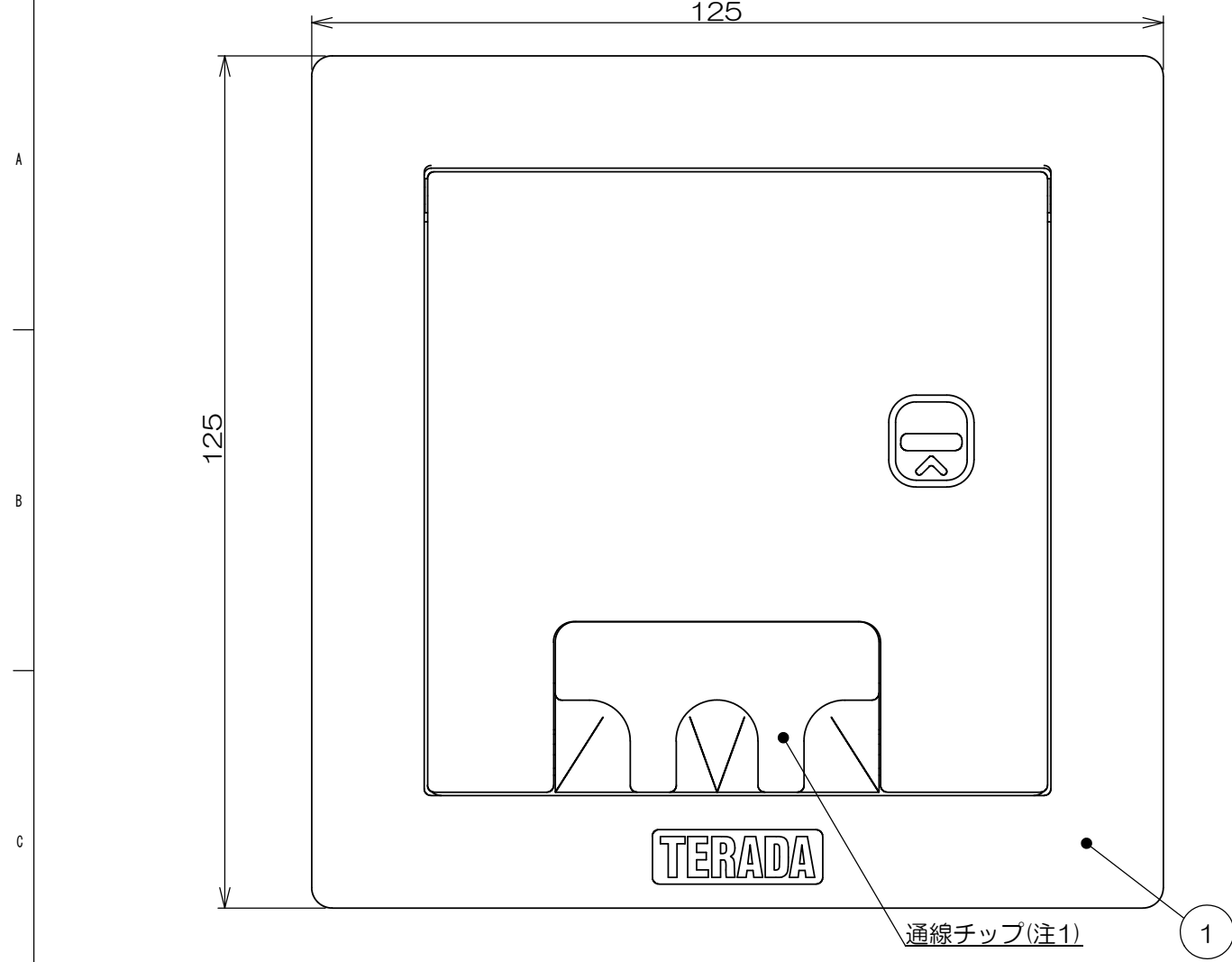


来歴		担当	承認
△x	金型更新の為、全面書き換え /H20-024	20.09.24 塚原	20.09.30 馬木
△x	版数合わせ/H26-095	26.03.13 出口	26.03.18 西村



- 注1. 通線チップは反転させたコードを引き出す場合の設定状態を示します。  
 2. 本図は施工状態を示します。梱包形態ではありません。  
 3. 器具ブロックは別売品です。  
 4. 取り付け床材に新規開口を施した場合、強度低下の恐れがありますので、床材メーカーにお問い合わせください。  
 5. 床材の形状によっては確実に固定されない場合がありますので、確実に固定されていることを確認してください。

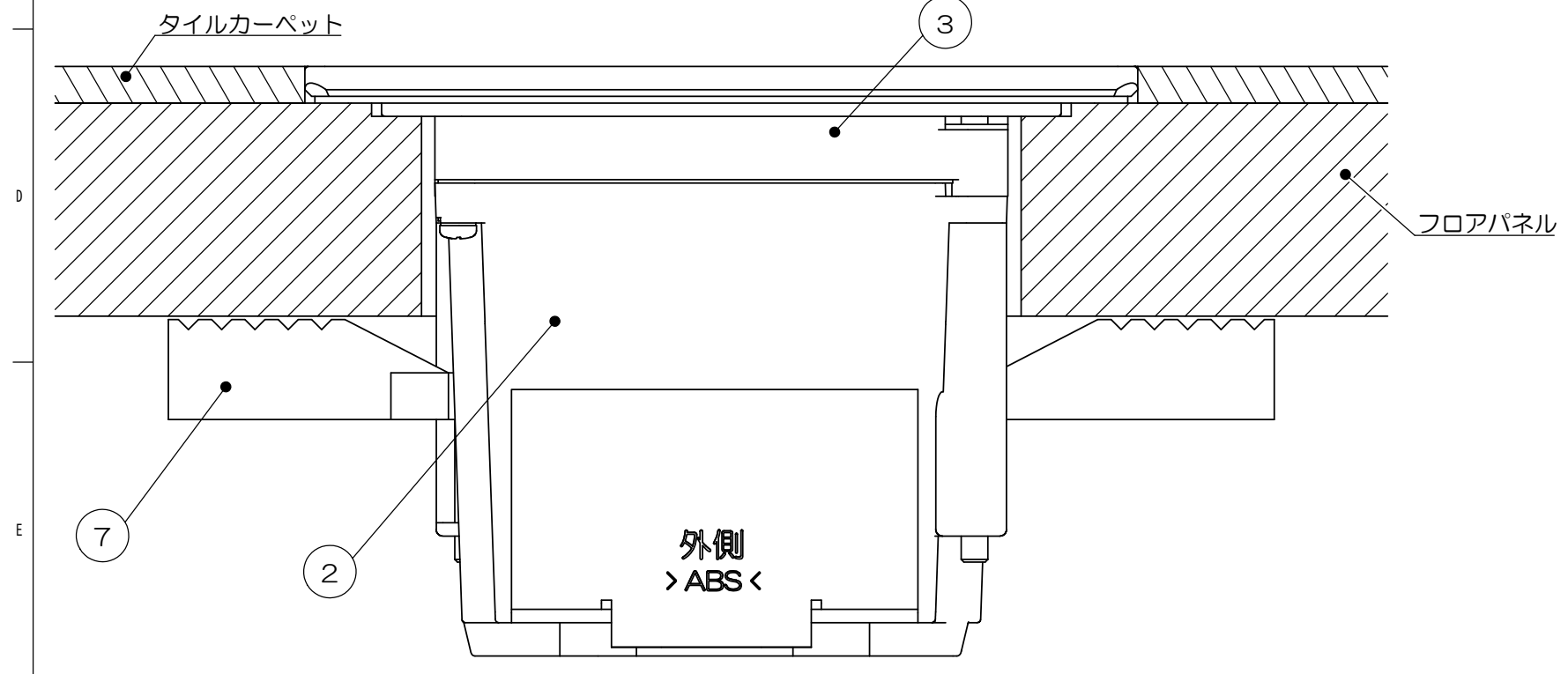


表-1

群番	品番	プレート色標番号	プレート塗装色
-00	CEA80000	-	メタリックシルバー
-01	CEA80000M020	-	シャンパンゴールド
-02	CEA80000BK	日塗工 DN-20	ブラック(艶消し)
-03	CEA80000W	日塗工 D19-90A	ホワイト(三分艶)

2	7		CEAコマ			
2	6		サラネジ			
4	5		ナベネジ			
2	4		ネジ抜け止めワッシャ			
1	3		CEA用継棒			
1	2		CEAボックス			
1	1		CEAプレート	アルミ合金	塗装	表-1参照
数量	項目	図番	品名	材料	処理	寸法&記事

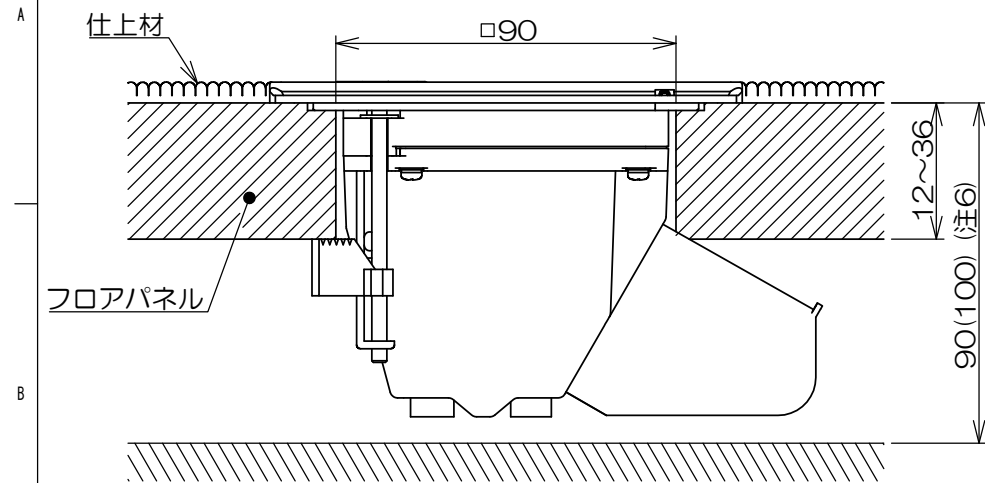
承認 2015.9.25	鈴木	名称 バリアフリー対応スマートコンセント CEAシリーズ CEA80000「」	備付	三角法 尺度 1:1
検図 2015.9.25	島村			
製図 2015.9.24	高島	関連事項 *	図番 3F6904C「(1/2)	
設計 2015.6.5	高島	TERADA ELECTRIC WORKS CO., LTD.		

来 歴		担 当	承 認
△ x	1頁目と版数を合わせる/H20-024	20.09.28 塚原	20.09.30 馬木
△ x	施工図の修正のため全面書換え/H26-095	26.03.13 出口	26.03.18 西村

### フリーアクセスパネルに施工する場合

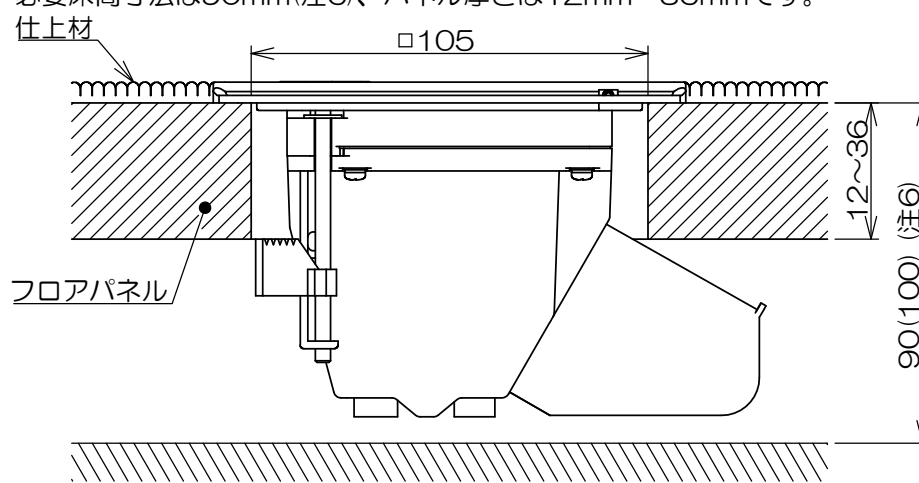
#### ◆標準□90mm切り欠きパネルの場合

適合パネルについては弊社カタログの対応表をご参照ください。  
必要床高寸法は90mm(注6)、パネル厚さは12mm~36mmです。



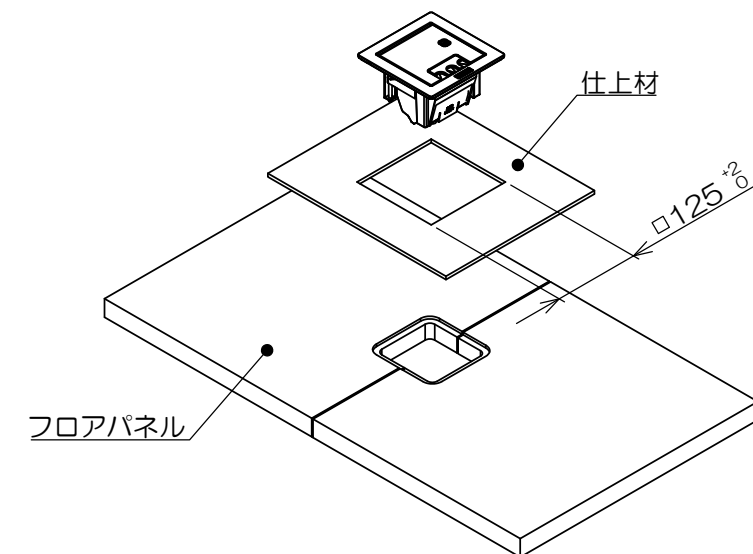
#### ◆新規にパネルを開口する場合(注4)

フリーアクセスパネルに切り欠きがない場合は□105mmでパネルを開口してください(注4)  
必要床高寸法は90mm(注6)、パネル厚さは12mm~36mmです。



#### ●床仕上材の開口寸法

仕上材は、□125mmで開口してください。

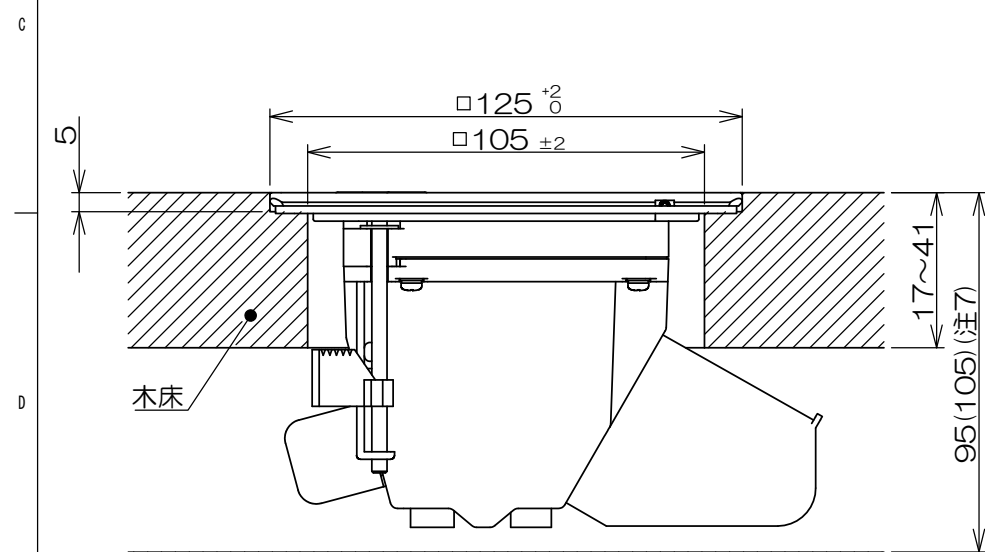


注6. A側器具ブロックにテレビユニット(中継)を搭載した場合は100mm以上(床仕上材含まず)必要になります。

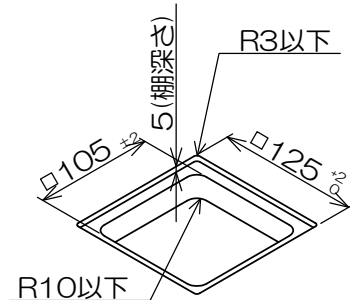
### 木床、フローリングに施工する場合

#### ◆木床仕上の場合の開口寸法

木床仕上げの場合は、□125mmで棚加工し、□105mmで開口してください(注4)  
必要床高寸法は95mm(注7)、床厚さは17mm~41mmです。

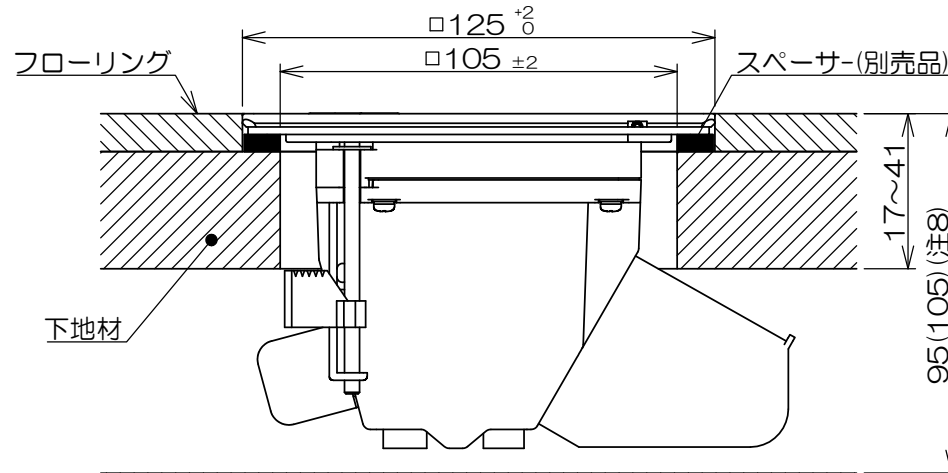


注7. A側器具ブロックにテレビユニット(中継)を搭載した場合は105mm以上必要になります。

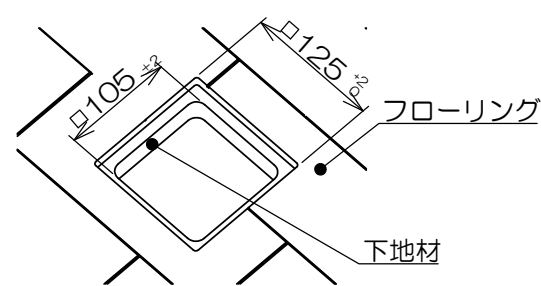


#### ◆フローリング仕上げの場合の開口寸法

フローリング仕上げの場合は、棚加工の代わりに仕上げ材を□125mm、下地材を□105mmで開口してください(注4)  
床仕上げ材の厚さにより、スペーサー(別売品)による高さ調整が必要な場合があります。  
必要床高寸法は95mm(注8)  
床厚さは17mm~41mm(フローリング含む)です。

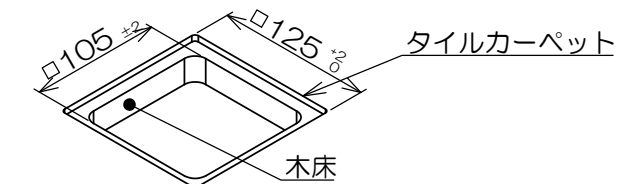
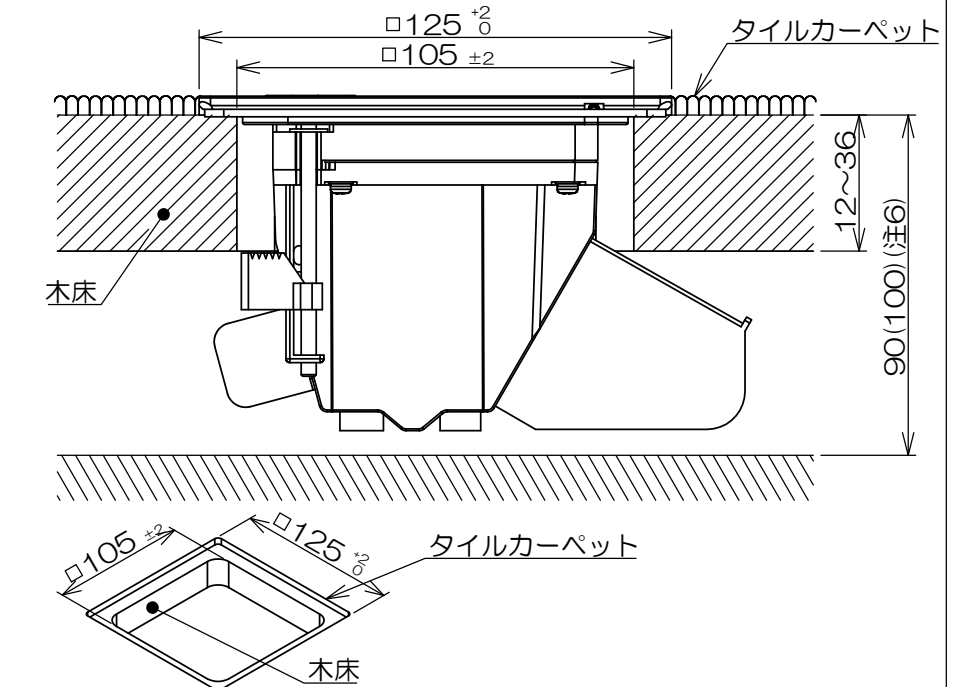


注8. A側器具ブロックにテレビユニット(中継)を搭載した場合は105mm以上(フローリング含む)必要になります。



#### ◆タイルカーペット仕上げの場合の開口寸法

タイルカーペット仕上げの場合は、木床を□105mm、タイルカーペットを□125mmで開口してください(注4)  
必要床高寸法は90mm(注6)、床厚さは12mm~36mmです。



承認	2015.9.25   鈴木	名称 バリアフリー対応スマートコンセント CEAシリーズ CEA80000「」	備付	三角法
検図	2015.9.25   島村			尺度 1:1
製図	2015.9.24   高島	関連事項 *	図番 3F6904C(2/2)	
設計	2015.9.24   高島			TERADA ELECTRIC WORKS CO., LTD.