

1

2

3

A

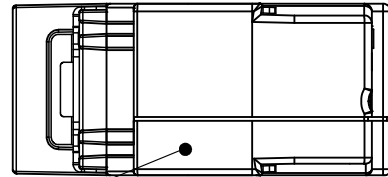
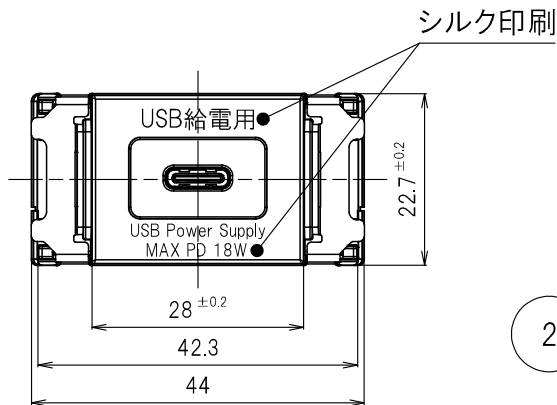
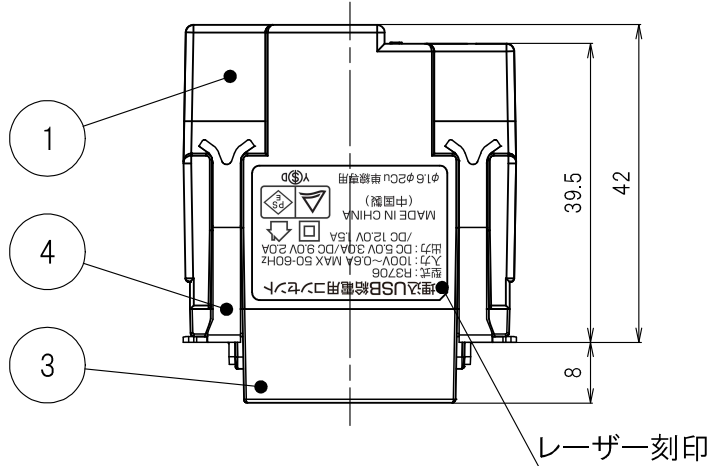
B

C

D

E

来	歴	担当	承認
△	x		



2

表-1

群番	品番	カバー色
-00	USB-R3706W	白
-01	USB-R3706BK	黒

定格入力：AC 100V 0.6A MAX 50-60Hz

定格出力：DC 5.0V 3.0A

DC 9.0V 2.0A

DC 12.0V 1.5A

適合電線：VVFφ1.6

VVFφ2.0

2	4		固定金具	SPCC	三価クロメート		
1	3		カバー	PC+ABS		UL94 V-0	
1	2		本体B	PBT GF30		UL94 V-0	
1	1		本体A	PBT GF30		UL94 V-0	
	項目 群番	図 番	品 名	材 料	処 理	寸 法 & 記 事	
承認	2023.9.8	西村	名称 埋込USB給電用コンセント (1ポート Type-C) USB-R3706「」			フォーマット	三角法
検図	2023.9.7	遠藤			AI	尺度 1/1	
製図	2023.9.4	齋藤	関連事項	図番			
設計			F23-016	4F2784C			

RoHS指令適合品

株式会社TERADA