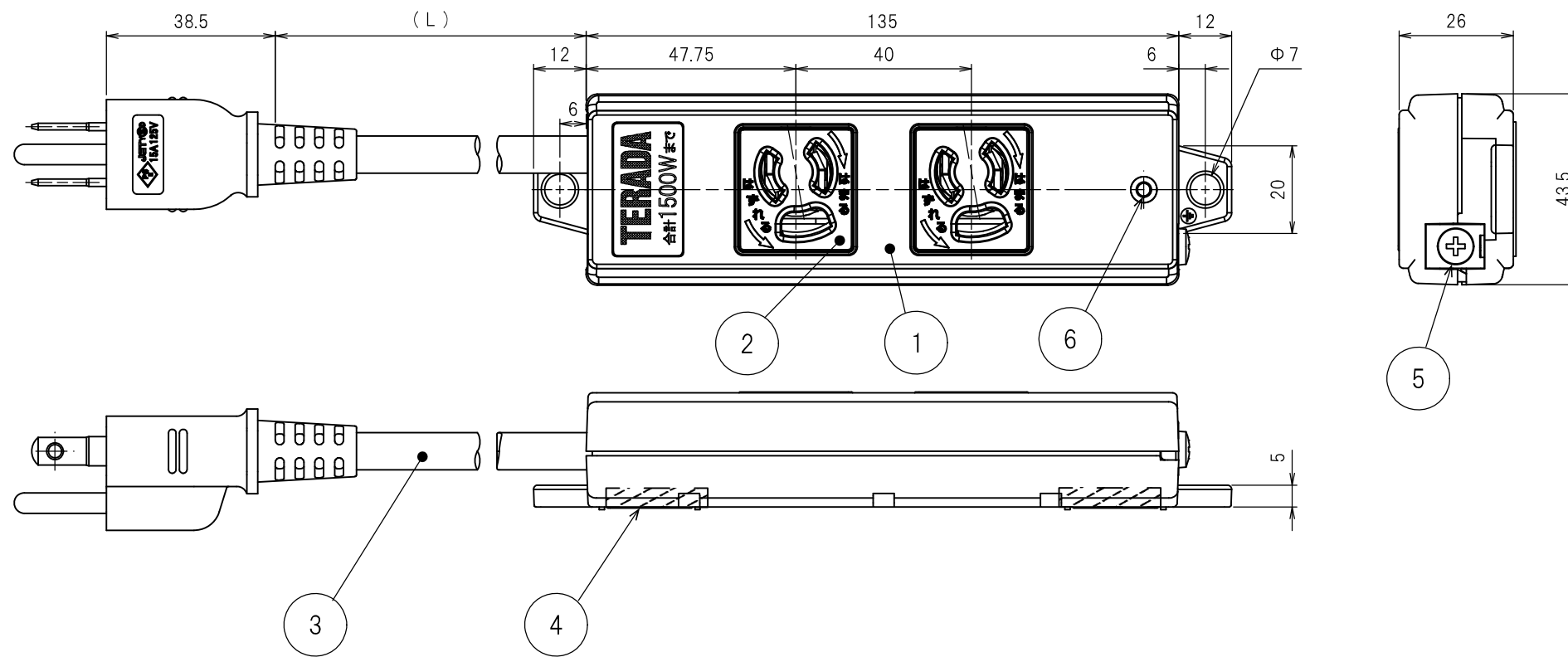


来 歴		担 当	承 認
△ ×	品番追加/P22-050	2022.6.15 片山	2022.7.8 西村
△ ×	指定品番を別図面に移行/H22-291	2022.9.12 片山	2022.9.15 西村



RoHS指令適合品

品番	L(コード長さ)mm	単品重量(g)	①ケースカラー	定格
XLT255W	5000 <sup>+250</sup> <sub>-50</sub>	約750	白	AC125V 15A(抜止) 合計1500Wまで
XLT255R			赤	
XLT255G			緑	
XLT253W	3000 <sup>+150</sup> <sub>-30</sub>	約520	白	
XLT253R			赤	
XLT253G			緑	

注1. ③モールドプラグ付電源コードのプラグは一例を示します。  
 2. 表題名称欄「」内はコード長(図中L寸法)、色別を表し品番として表に示します。  
 3. 2P接地付プラグ(コード:VCTF 2mm<sup>2</sup>×2芯, 0.75mm<sup>2</sup>×1芯)

1	6		電源LED表示				
1	5		アースネジ	黄銅	ニッケルメッキ	M4×6	
2	4		磁石				
1	3		モールドプラグ付電源コード				※注3
2	2		刃受けカバー	ユリア樹脂			白, 2口
1	1		ケース	ABS樹脂			色/表参照
数量	項目	図 番	品 名	材 料	処 理	寸 法 & 記 事	
承認 '22.3.18	西村	名 称			備付	三角法	
検 図 '22.3.18	遠藤	OAタップ XLT25「」				尺度	
製 図 '22.3.8	片山	関連事項			図 番	3F8810C	
設 計		株式会社TERADA					