

来歴		担当	承認
△x	表-1変更/H22-203	2022.7.25 齋藤	2022.7.28 西村
△x	ロゴ変更、塗代カバー埋込深さ追加/H23-038	2023.2.6 齋藤	2023.2.9 西村
△x	処理変更/H23-415	2023.11.21 齋藤	2023.11.21 西村

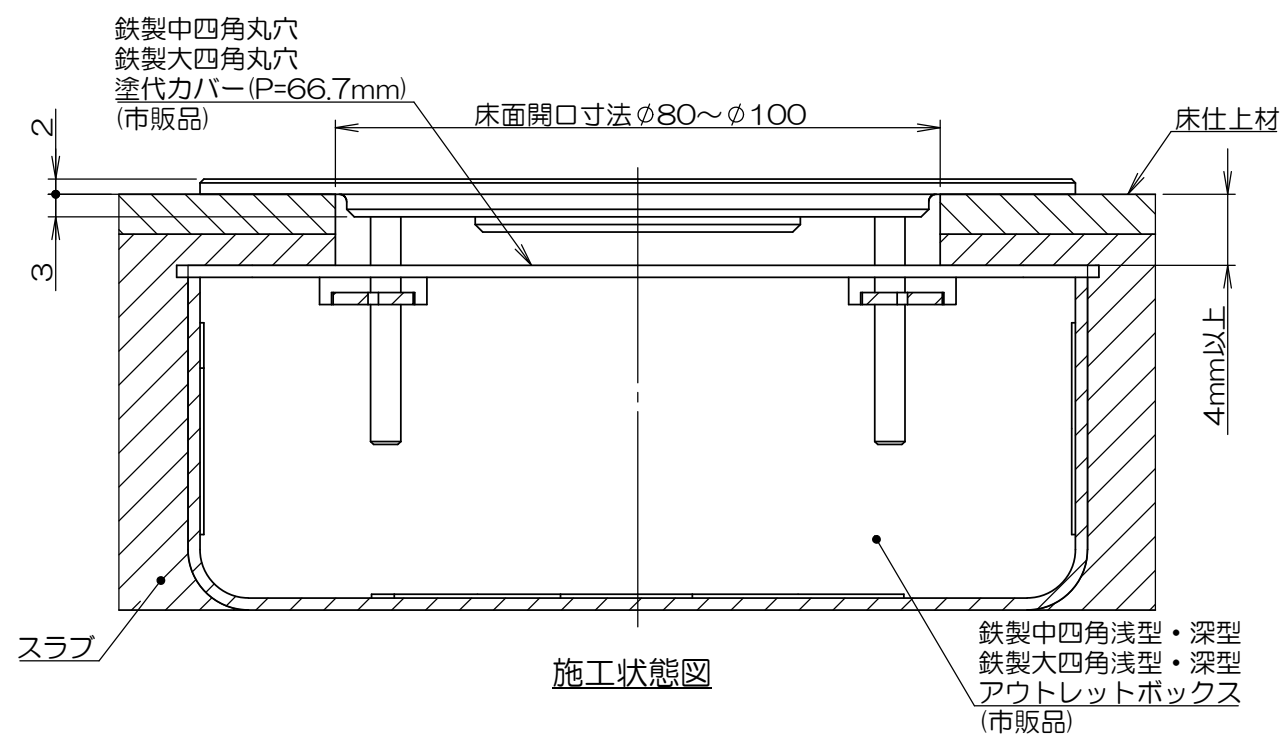
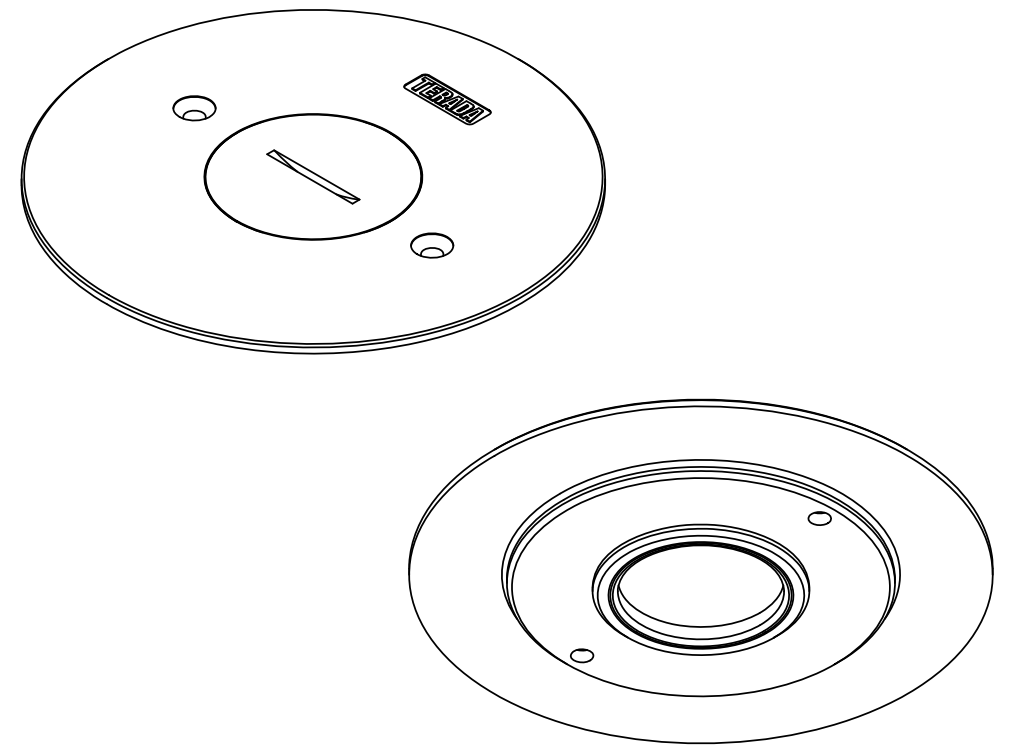
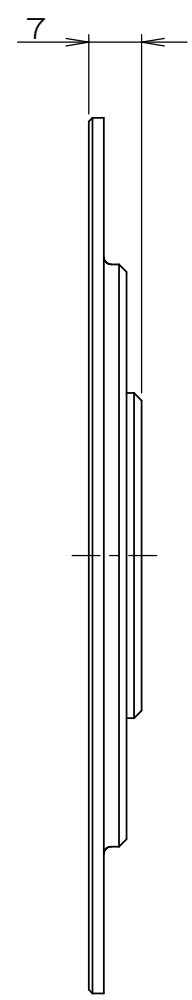
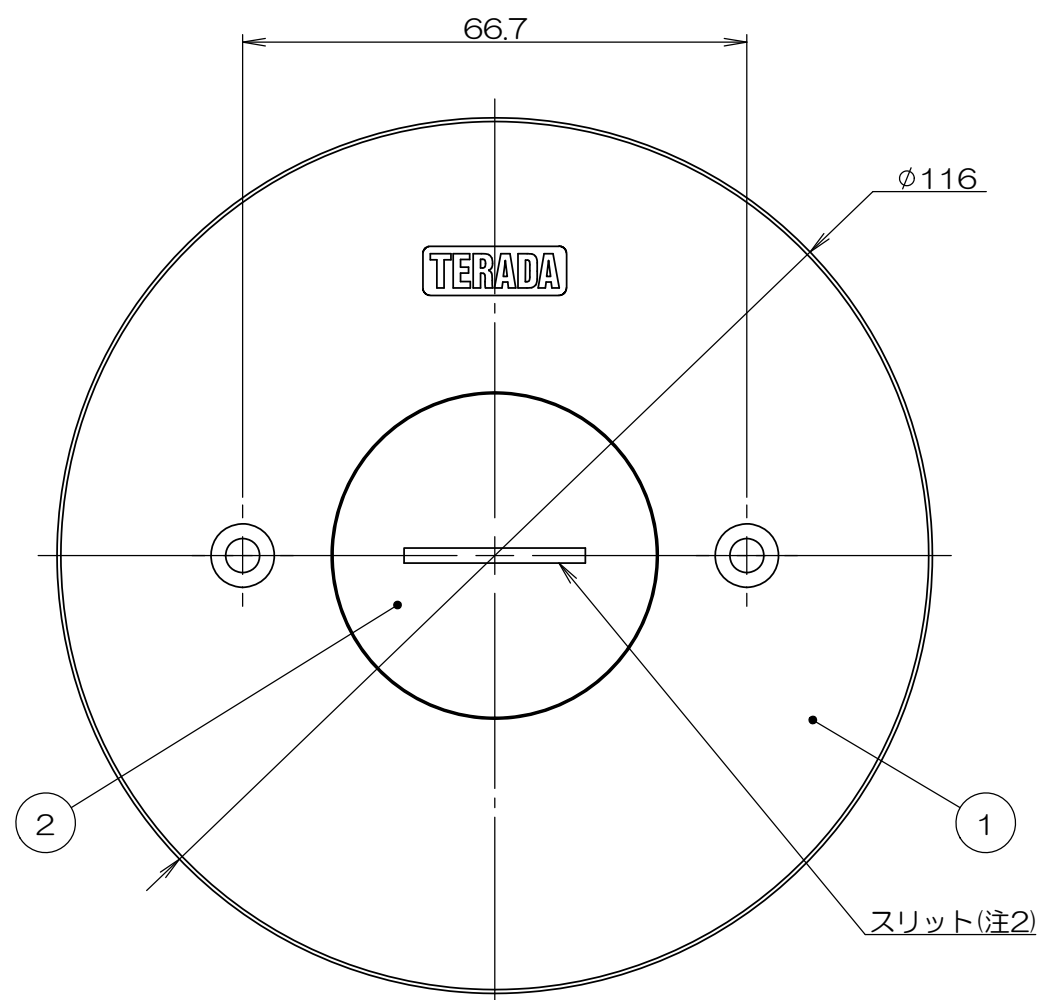


表-1

群番	品番	処理(①②)	サラネジ色
-00	TFB126S	ショットブラスト	シルバー
-01	TFB126GD	ゴールドメッキ	ゴールド

注1. 本製品に樹脂製塗代カバーは適合いたしません。
 注2. スリットの向きは一例を示します。

2	-		サラネジ		表-1参照	M4×35 添付品
1	2		TFB12ナカブタC39	アルミ合金	表-1参照	フタネジ径: C39ネジ
1	1		TFB126プレートワク	アルミ合金	表-1参照	
数量	項目	図番	品名	材料	処理	寸法&記事

承認 2022.2.25 西村	検 図 2022.2.25 島村	製 図 2022.2.22 齋藤	設 計 2021.5.17 齋藤	名 称 TFB126「」	備付	三角法 尺度
関連事項 TD-2340			図 番 3F8615C			
株式会社TERADA						