

# CEA00000K 施工手順書

## ◆安全に関する重要な内容です。

施工のまえに本施工手順書を必ずお読みください。

施工後は本施工手順書を必ず使用者が保管してください。

※警告：取扱いを誤った場合、使用者が死亡または重傷を負う恐れがある。

注意：取扱いを誤った場合、使用者が軽傷または物的損害を負う恐れがある。



### 警告



禁止

◆製品の分解・改造はしないでください。  
⇒火災・感電・故障の原因となります。

◆重いものを落としたり、ぶつけたり等  
強い衝撃を与えないでください。  
⇒製品が破損し、地絡・感電の原因となります。



必ず守る

◆結線は所定の方法で、確実にこなしてください。  
⇒焼損・火災・機能不備の原因となります。

◆電気工事は「電気設備技術基準」、「内線規程」  
に従い電気工事士資格者がこなしてください。  
⇒火災・感電・故障の原因となります。

◆必要に応じ「電気設備技術基準」の接地工事を  
実施してください。



### 注意



禁止

◆水や洗剤・ワックス等を使用しないでください。  
⇒火災・感電及び表面の変色の原因となります。

◆通行の障害となる様な場所や机の下等、  
製品が蹴られる様な場所に施工しないでください。  
⇒製品の破損・故障の原因となります。

◆床暖房が施されている床に施工しないでください。  
⇒結露し漏電・感電の原因となります。



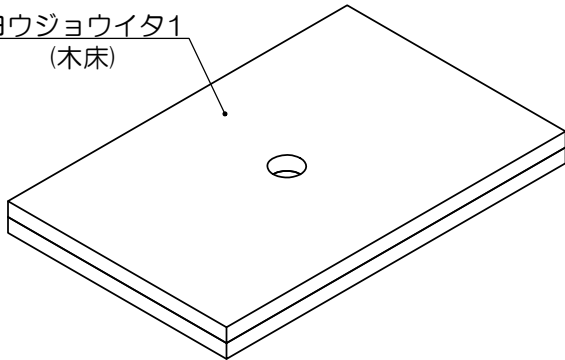
必ず守る

◆容易に点検できる乾燥した場所に施工してください。  
⇒火災・感電・故障の原因となります。

◆床に堅固に取り付けてください。  
⇒電線やケーブルが抜けたり、傷つく原因と  
なります。

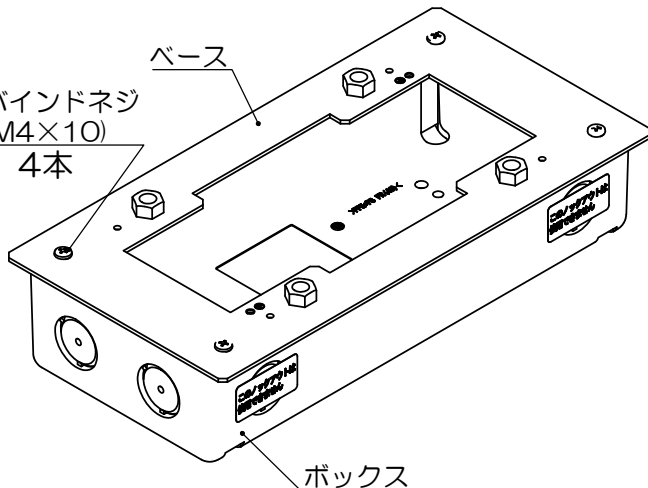
## ◆部品構成と名称

ヨウジョウイタ1  
(木床)



バインドネジ  
(M4×10)  
4本

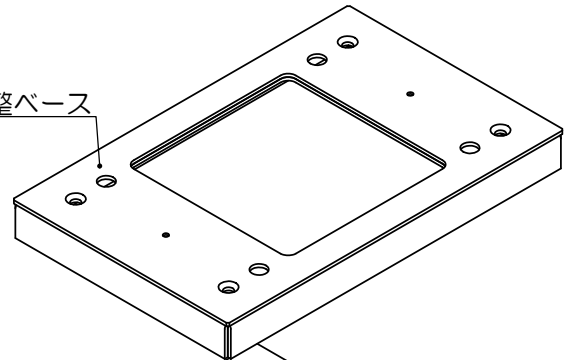
ベース



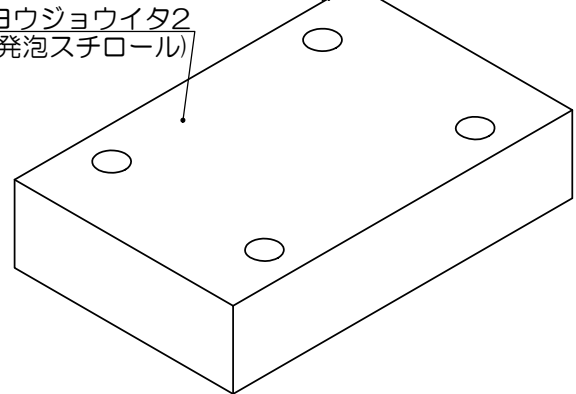
ボックス

## 添付品

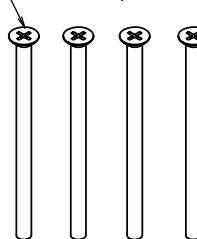
調整ベース



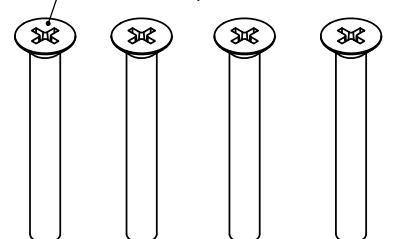
ヨウジョウイタ2  
(発泡スチロール)



サラネジ(M4×65)  
4本



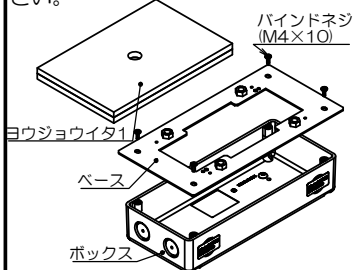
サラネジ(M8×65)  
4本



# 施工方法

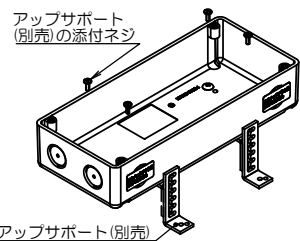
## 1 部品の取外し

ヨウジョウイタ1を取外し、四隅のバンドネジ(M4×10)をゆるめ、ベースをボックスから取外してください。



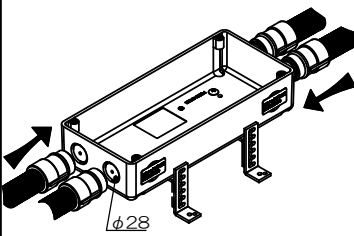
## 2 アップサポートの取付け

必要に応じて、別売のアップサポートをボックスに取付けて下さい。取付方法は、下記の「別売オプションの施工手順」をご参照ください。



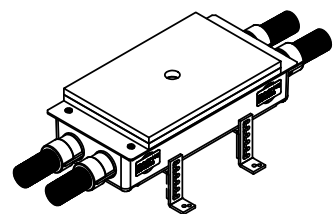
## 3 電線管の接続

必要な箇所のノックアウトを開け、電線管をボックスに接続し、固定してください。図は一例を示します。



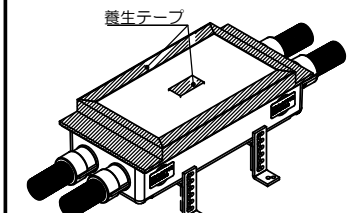
## 4 部品の組付け

バンドネジ(M4×10)にてベースをボックスに確実に固定してください。ヨウジョウイタ1をベースに載せてください。



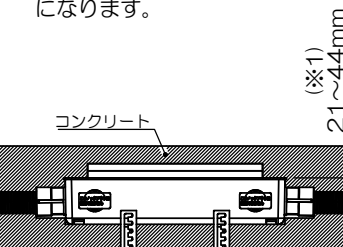
## 5 ボックスの養生

コンクリート流し込みに備えてボックス、ベース、ヨウジョウイタ1を確実に養生テープ等で養生してください。



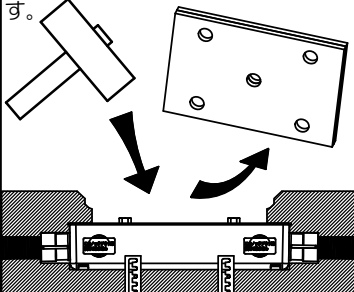
## 6 コンクリートの流し込み

コンクリートを下記寸法の通り流し込みしてください。  
※1テレビユニット(中継)を搭載する場合は、31mm~44mmになります。



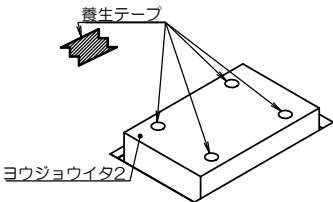
## 7 ヨウジョウイタ1の取出し

コンクリート凝固後、はつり作業等にてヨウジョウイタ1を取り出します。



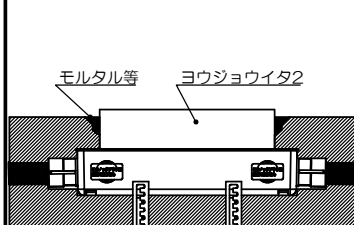
## 8 ヨウジョウイタ2の設置

ヨウジョウイタ2の4箇所の穴が、ベースのナットにハマリ込むように設置してください。ヨウジョウイタ2の天面部の穴を、養生テープ等で確実に塞いでください。



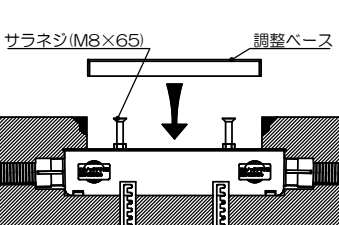
## 9 コンクリート床の仕上げ

ヨウジョウイタ2の周囲をモルタル等で仕上げます。モルタル等凝固後、ヨウジョウイタ2を取除きます。



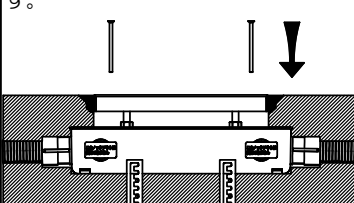
## 10 調整ベースの設置

サラネジ(M8×65)4本をベースのナットに挿入してください。サラネジの上に調整ベースを載せてください。



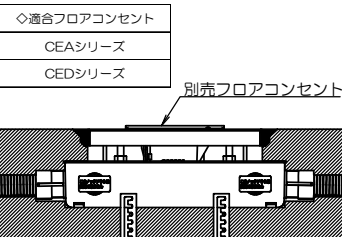
## 11 調整ベースの固定

調整ベース天面が周囲のコンクリート表面と同じ高さになるように、サラネジ(M8×65)4本にて調整してください。その後、サラネジ(M4×65)4本にて調整ベースを固定します。



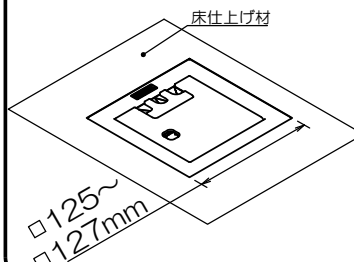
## 12 フロアコンの設置

別売の適合フロアコンセントを設置してください。詳細は各シリーズの施工手順書をご参照ください。



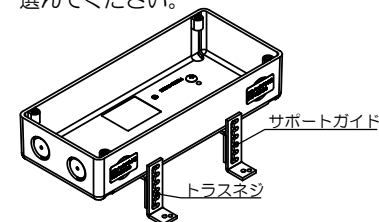
## 13 床仕上げ材の設置

床仕上げ材を貼り、フロアプレート部分を下記の寸法で開口してください。

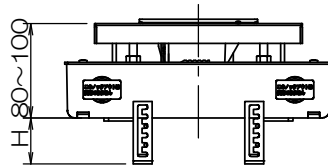


## 別売品オプションの施工手順

- ① ボックス底部にサポートガイド2個を、添付のトラスネジ4本にて取り付けてください。
- ② 側面よりL形のサポート4個を添付のナベネジ8本にて取り付けてください。この際、コンクリート打込み深さを考慮し、4段階の取付位置の中から選んでください。



アップサポートはAとBの2種類があります。必要に応じてご使用ください。寸法は下記のとおりです。  
アップサポートA(品番: TSM00211)  
H=38.5・48.5・58.5・68.5mm  
アップサポートB(品番: TSM00212)  
H=78.5・88.5・98.5・108.5mm



### ■ お問い合わせ先

## 株式会社TERADA

東日本：042-795-7648 / 西日本：06-6350-1361