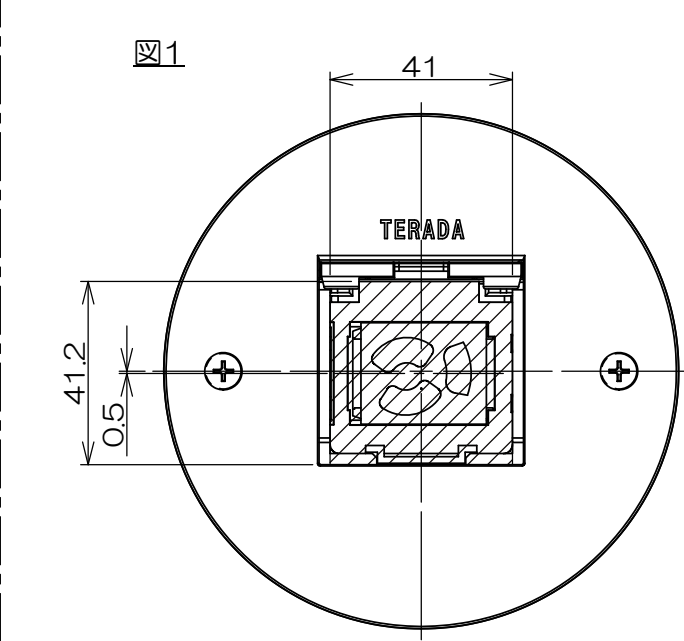
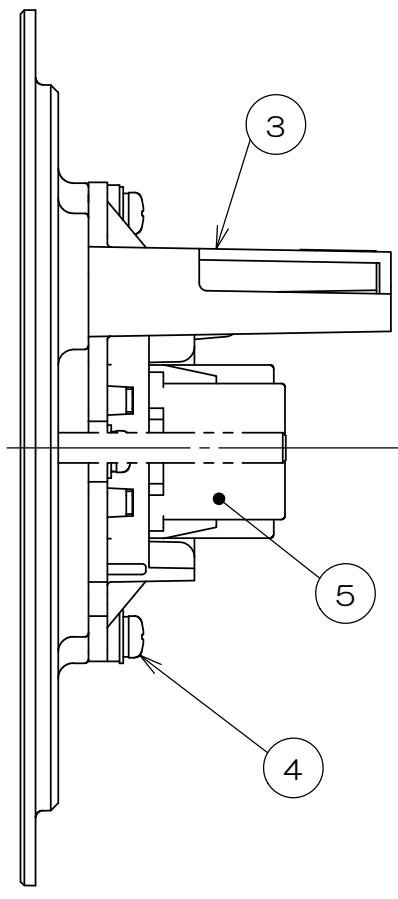
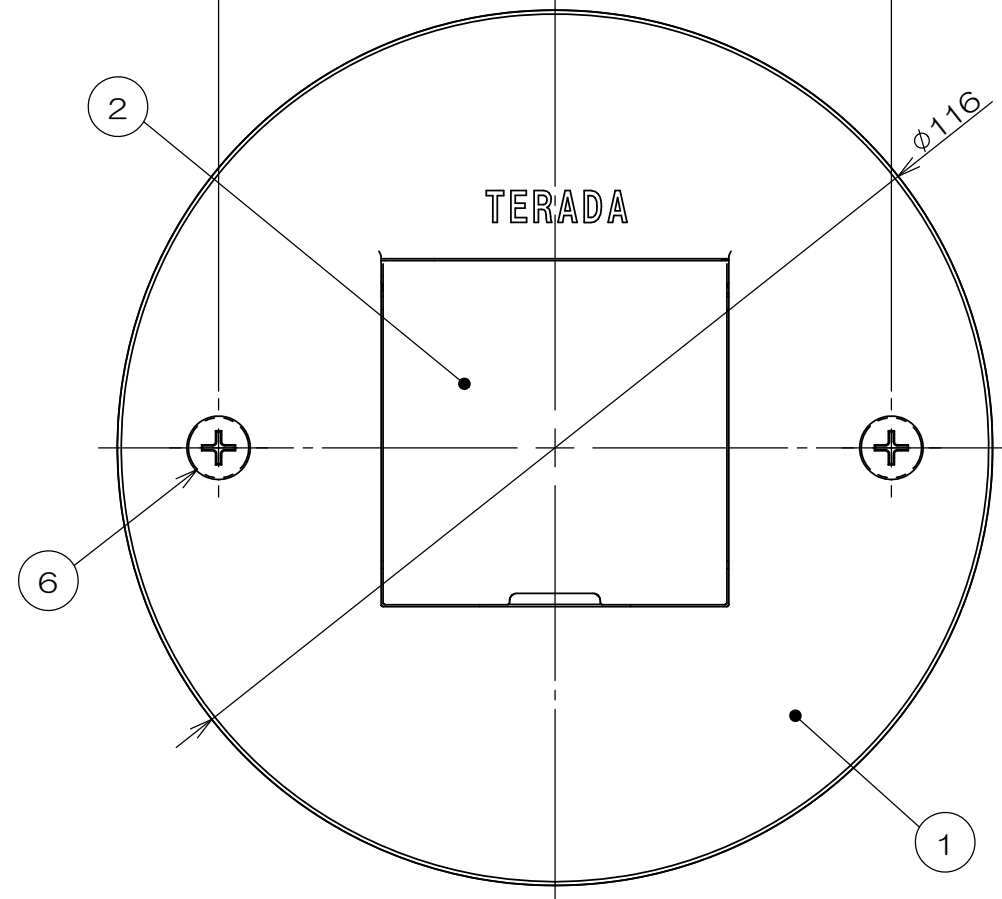
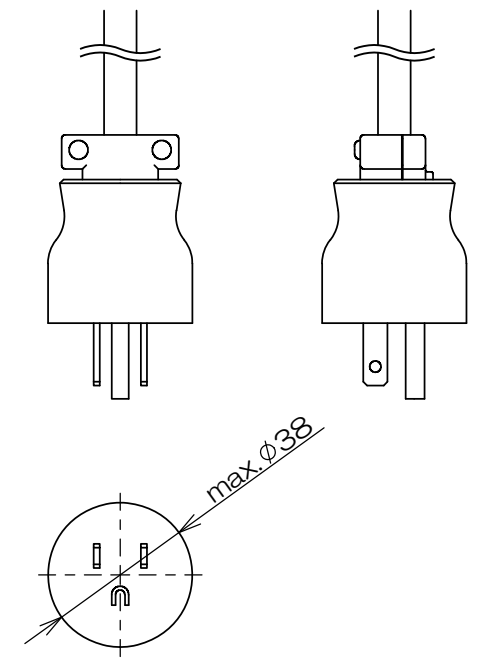


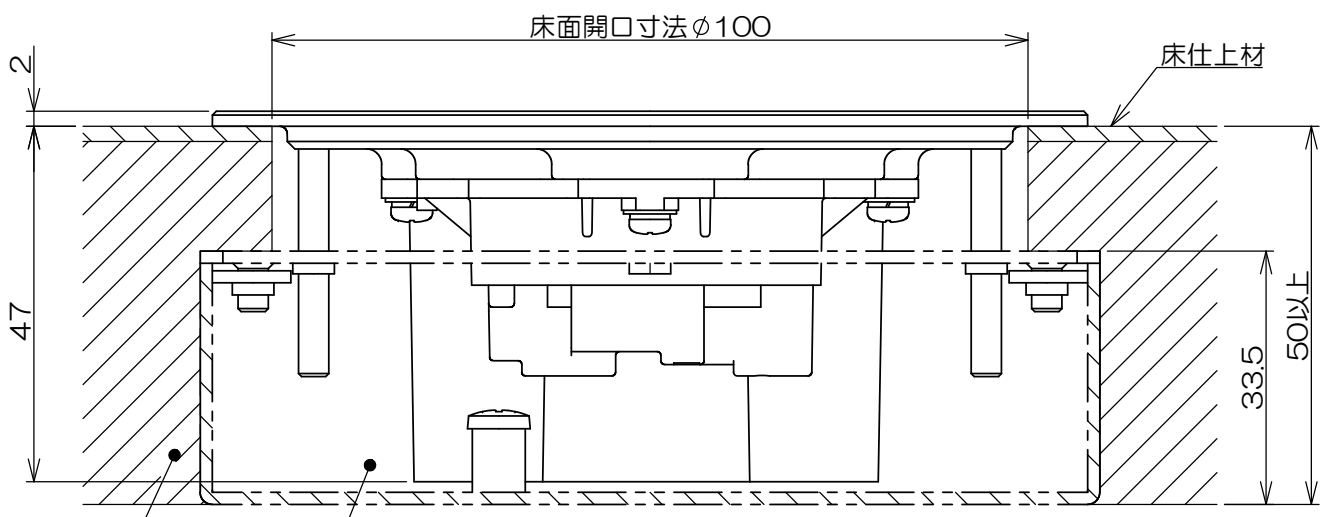
来 歴		担当	承認
△ x	群番修正/H22-079	2022.03.09 出口	2022.03.14 西村
△ x	群番修正/P22-058	2022.06.13 出口	2022.06.20 西村



コンセントプラグ取り付け可能範囲
※注3

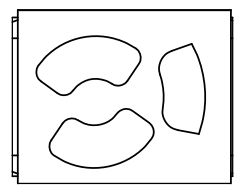


検証コンセントプラグ寸法(一例)
※注3

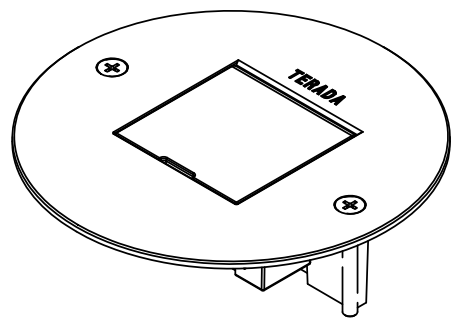


施工状態図

スラブ
LSF0800
専用ボックス(別売品)
※注1



⑤コンセント形状



- 注1. 床仕上材の厚みによってボックス埋込深さが確保出来ない場合、LSF0800(別売品)をご使用ください。
 注2. 市販品の119角浅・深型金属製アウトレットボックスと金属製塗代カバー(P=89)を使用して施工する事も出来ます。
 注3. 検証コンセントプラグの一例は図1の通りとなります。ご参照の上、コンセントプラグをご選定ください。コンセントプラグ形状によって適合しない場合もございます。

表-1

郡番	品番	処理(①②)	サラネジ色(⑥)
-00	LSF8004H	ヘアライン	シルバー
-01	LSF8004GD	ゴールドメッキ	ゴールド
-02	LSF8004VBR	ヴィンテージブラウンメッキ	黒色
-03	LSF8004VGD	ヴィンテージゴールドメッキ	黒色

数量	項目	図番	品名	材料	処理	寸法&記事
2	6		サラネジ		表-1参照	M4x35 添付品
1	5		埋込抜止接地コンセント			接地2P 15A 125V
4	4		ナベネジ			M3
1	3		フタ収納取付枠			
1	2		プレートフタ	アルミ合金	表-1参照	
1	1		プレートワク	アルミ合金	表-1参照	

承認	検 図	製 図	設 計	名 称	備付	三角法
2021.01.19	馬木	2021.01.18	島村	LSF8004「」	3F8298C	1:1
2021.01.08	出口	2021.01.08	島村			
数量				関連事項	図番	
				株式会社TERADA		