

# 【二つ穴直付タイプ】TFB1シリーズ 施工手順書



## ◆安全に関する重要な内容です。

施工のまえに本施工手順書を必ずお読みください。

施工後は本施工手順書も含め添付品をお客様へお渡しください。

※警告：取扱いを誤った場合、使用者が死亡または重症を負う恐れがある。

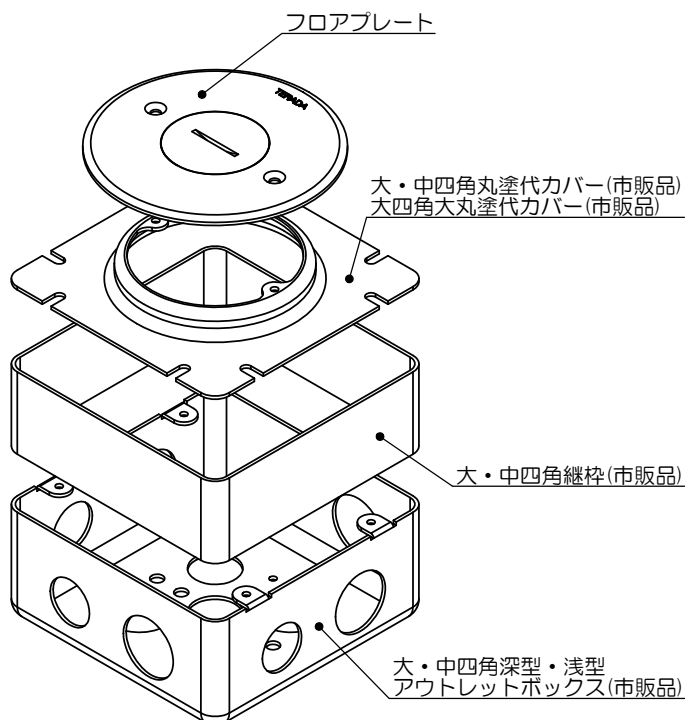
注意：取扱いを誤った場合、使用者が軽傷または物的損害を負う恐れがある。

 警告	
 禁止	<ul style="list-style-type: none"> <li>◆製品の改造はしないでください。 ⇒故障の原因となります。</li> <li>◆重いものを落としたり、ぶついたり等強い衝撃を与えないでください。 ⇒製品が破損する原因となります。</li> </ul>

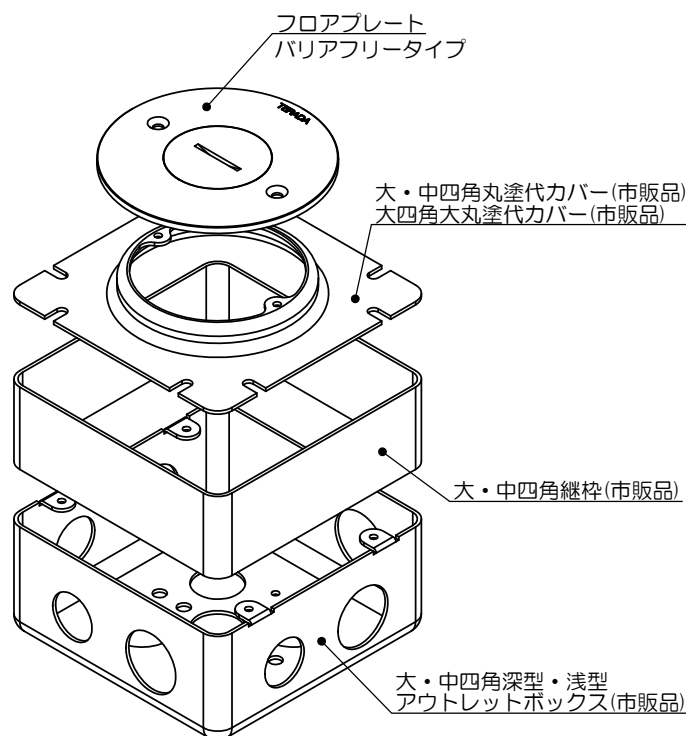
 注意	
 禁止	<ul style="list-style-type: none"> <li>◆水や洗剤・ワックス等を使用しないでください。 ⇒表面の変色の原因となります。</li> <li>◆通行の障害となる様な場所や机の下等、製品が蹴られる様な場所に施工しないでください。 ⇒製品の破損・故障の原因となります。</li> </ul>
 必ず守る	<ul style="list-style-type: none"> <li>◆容易に点検できる乾燥した場所に施工してください。 ⇒故障の原因となります。</li> <li>◆床に堅固に取付けてください。 ⇒故障の原因となります。</li> </ul>

## ◆部品構成と名称

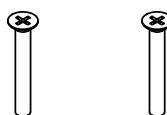
### 標準タイプ



### バリアフリータイプ

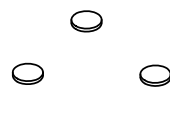


### 添付品

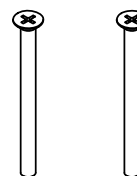


プレート取付用サラネジ  
M4×30 2本

### 添付品



ウレタン  
ロールストック  
3個

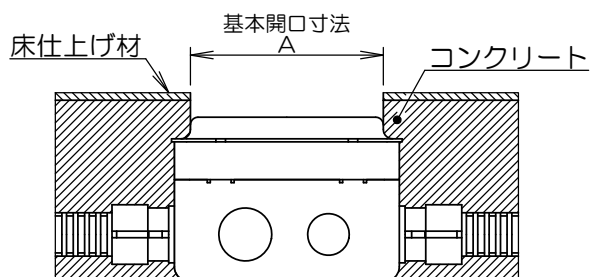


プレート取付用サラネジ  
M4×50 2本

# 施工方法

## 床面の開口

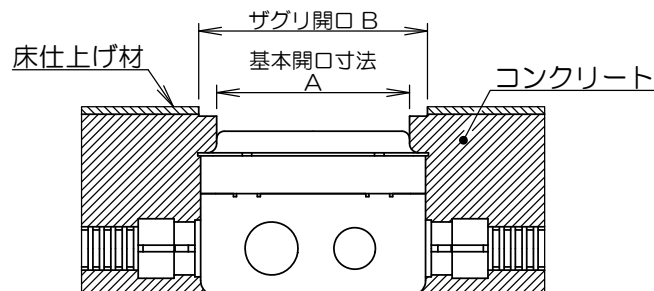
### ◆標準タイプ◆



打ち込みの場合

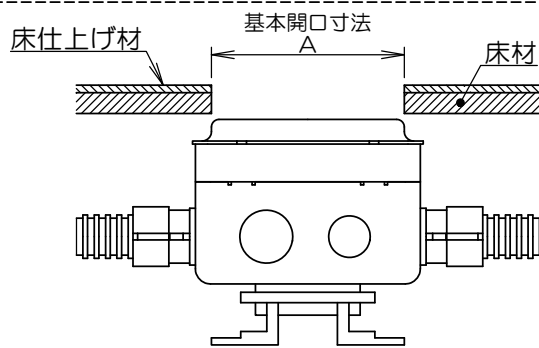
ボックス打ち込み後、塗代カバー上部のコンクリートにハツリ作業を行ない、床仕上げ材にも同じ開口を施します。

### ◆バリアフリータイプ◆



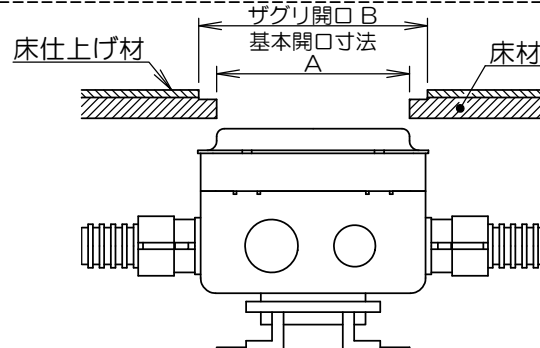
打ち込みの場合

塗代カバー上部のコンクリートにハツリ+ザグリ作業を行ない、床仕上げ材にはB寸法で開口を施します。  
※ザグリ深さはご使用になる製品のプレート厚をご確認ください。



二重床の場合

ボックス固定後、塗代カバー上部の床材と床仕上げ材に同じ開口を施します。



二重床の場合

塗代カバー上部の床材に開口+ザグリ作業を行ない、床仕上げ材にはB寸法で開口を施します。  
※ザグリ深さはご使用になる製品のプレート厚をご確認ください。

プレート外径	基本開口A
105	φ80
120	φ100

プレート外径	基本開口A	ザグリ開口B
96	φ80	φ96

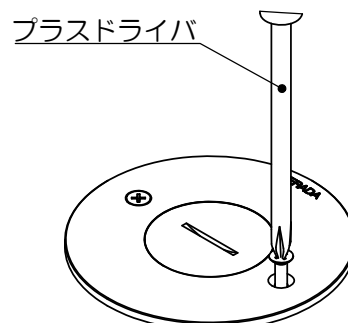
## プレート本体の固定

塗代カバーのM4タップとプレート本体のサラ穴の位置を合わせ添付のサラネジ2本で固定してください。

バリアフリーで使用する場合のプレート本体の高さ調節には添付のウレタンロールストックをご使用ください。

### ◆注意◆

ケーブルを通線させる場合は、通線カバー(別売品)をご使用ください。



## ■ お問い合わせ先

### 株式会社TERADA

東日本：042-795-7648 / 西日本：06-6350-1361