

# 光アウトレットB「2H」 施工手順書

※本製品の適応取付枠はHタイプ(10mm)です。

カナ品名: ヒカリアウトレット「2H」 / 品番: TD-1736-6

施工の前に必ずこの手順書をお読みください

## 株式会社TERADA

TEL 042-850-5363

〒194-0005 東京都町田市南町田五丁目2番2号  
http://www.terada-ele.co.jp/

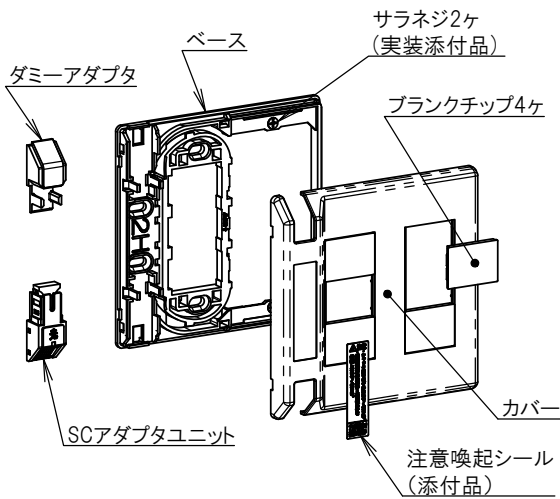
### 警告

- 施工後はシャッターを開けてSCアダプタの中をのぞかないでください。レーザー光により目に損傷のおそれがあります。
- 物をぶつけたり強い衝撃を与えないでください。破損によりけがををするおそれがあります。

### 注意

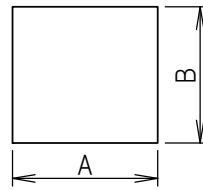
- この製品の改造はしないでください。故障や破損の原因になります。
- 本製品は一般屋内用ですので、屋外や湿気、ホコリの多い場所、高温になる場所、直射日光の強い場所には設置しないでください。破損や通信不良の原因になります。
- 光ケーブルは無理に曲げずにスイッチボックスに収納してください。また、光ケーブルの曲げ半径は15mm以上確保してください。通信不良の原因になります。
- 光ケーブルは強く引っ張ったりせず、張力がかかったまま収納しないでください。通信不良の原因になります。
- 余ったブランクチップは、乳幼児の手の届かない場所で保管してください。誤飲の恐れがあります。
- 水や洗剤などをかけたりしないでください。変形、変色、通信不良の原因になります。
- 通信事業者が指定する機器以外を接続しないでください。
- 接続した光コードを引っ張らないでください。破損の原因になります。
- 光コードのコネクタは確実に挿入してください。通信不良の原因になります。

#### ■部品と名称■



#### ■壁の開口寸法■

壁の開口は下図の寸法で行なってください。

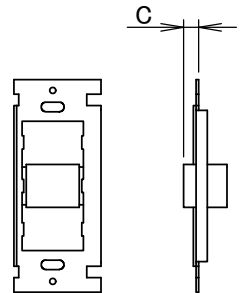


施工方法	A寸法	B寸法
ボックス工事の場合※1	98 <sup>+4</sup> <sub>0</sub>	90 <sup>+5</sup> <sub>0</sub>
ボックスなし工事の場合※2	98 <sup>+4</sup> <sub>0</sub>	95 <sup>+10</sup> <sub>0</sub>

- ※1.適合スイッチボックス  
 ・JIS C8435 合成樹脂製ボックス  
 及びボックスカバー  
 ・JIS C8340 電線管用金属製ボックス  
 及びボックスカバー  
 ※2.壁の厚さに合わせた市販のはさみ金具を使用してください。

#### ■取付枠の種類■

取付枠には高さの異なる2つのタイプがあります。施工前にご確認ください。

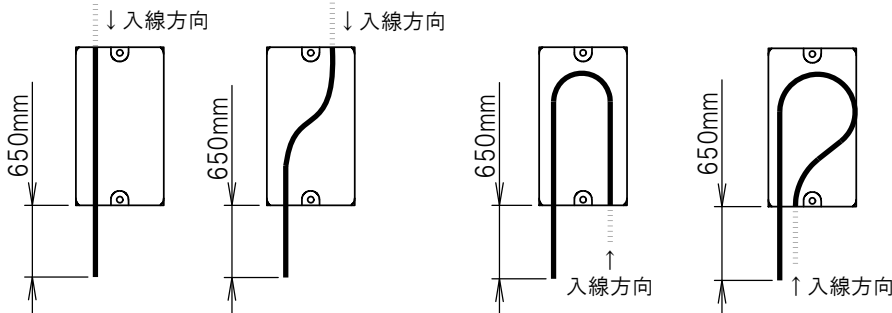


### 1 光ケーブルの切断長さ

光ケーブルの引き出し状態に合わせて、下記の長さで光ケーブルを切断してください。長さは目安です。壁の厚さなど施工条件により調整が必要な場合があります。

#### ●ボックス上側から通線している場合

#### ●ボックス下側から通線している場合

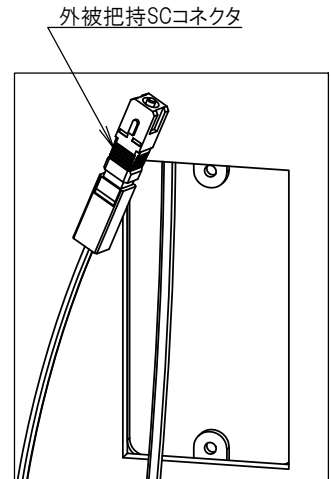


外被把持SCコネクタの再取り付けを行う場合は、表の寸法を参考に光ケーブルを切断してください。  
 ※4回以上の再取り付けは出来ません。

外被把持SCコネクタの取付回数	取付必要長(目安)
初回	650mm
再取り付け 1回目	550mm
再取り付け 2回目	450mm
再取り付け 3回目	350mm

### 2 SCコネクタの取り付け

外被把持SCコネクタを取扱説明書に従って取り付けてください。



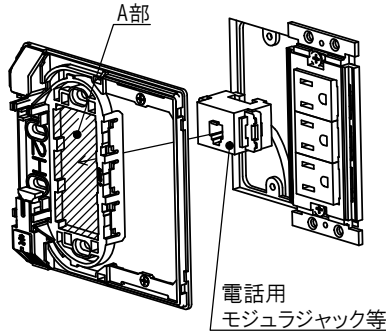
### 3 配線器具の取り付け

外被保持SCコネクタ以外の配線器具がある場合は、先に取り付けます。

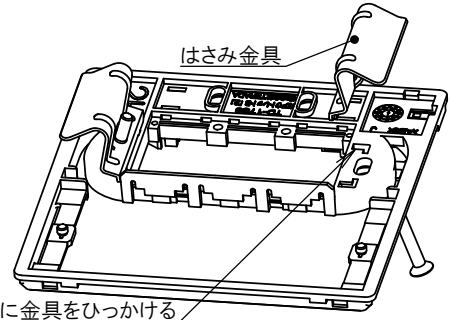
SCアダプタを本体の左右どちらか取り付けたい向きに合わせ、配線器具をはめ込んでください。

A部には大角形連用器具を3ヶまで取り付け可能です。

また、混触防止のためA部には強電(AC100V等)の器具は取り付けないでください。



スイッチボックスを使用せず壁に取り付ける場合は、壁の厚さに合わせて市販のはさみ金具を使用してください。



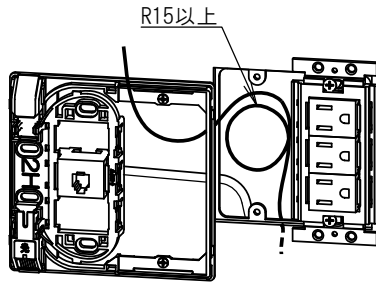
### 4 光ケーブルの収納

SCアダプタが本体の左側に位置する場合は、光ケーブルを反時計回りに巻いてスイッチボックスまたは壁穴の中に納めてください。

SCアダプタが右側のときは、ケーブルは時計回りです。

このとき、光ケーブル曲げ半径を15mm以上確保してください。

また、光ケーブルに無理な張力がかけられないようにしてください。



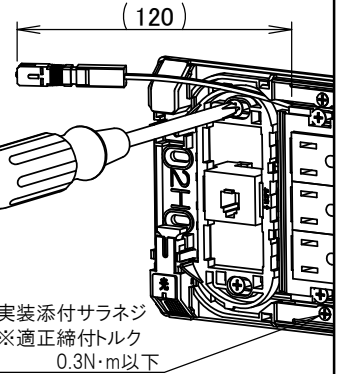
### 5 ベースの仮止め

光ケーブルの残りが半周程度になったら、図のように切り欠き部に通します。

このとき残りの光ケーブルの長さを壁面から120mmほど残してください。

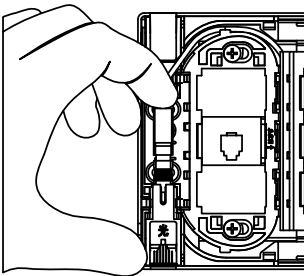
その後、本製品を壁面にボックスネジで仮止めします。

また、実装添付品のサラネジで既存の取付枠にも固定して下さい。



### 6 SCアダプタの取付

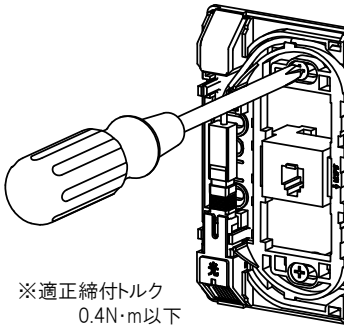
外被保持SCコネクタとSCアダプタユニットのキャップをはずして、ケーブルを溝におさめながらカチッと音がするまで確実に挿入してください。  
ダミーアダプタが下側に付いている場合は、上側に付け替えてから取り付けしてください。



### 7 本体の取り付け

ボックスネジを締め付けてしっかりと壁に固定してください。

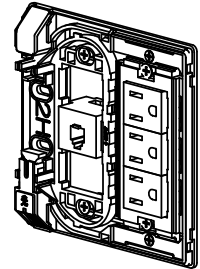
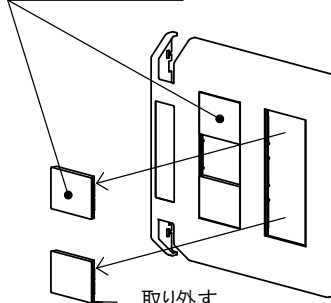
このときボックスネジは、本製品が変形しないようにし、締め付けすぎないでください。



### 8 カバー・ブランクチップの取り付け

光ケーブルの挟み込みや無理なねじれが無いことを確認して、カバーをはめてください。  
カバーにはあらかじめブランクチップが取り付けられているので必要に応じて取り外しを行ってください。  
外したブランクチップは再取付できます。  
取り付ける配線器具の数量・配置に合わせお使いください。  
最後にカバーやブランクチップに浮きがない事を確認してください。

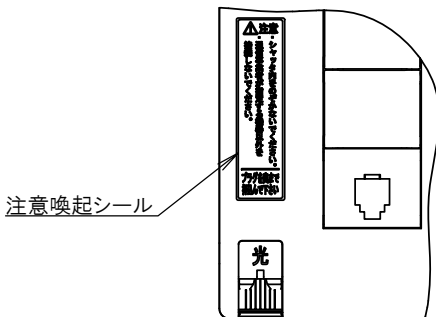
ブランクチップ(4ヶ)



※図は一例を示します。

### 9 注意喚起シールの取り付け

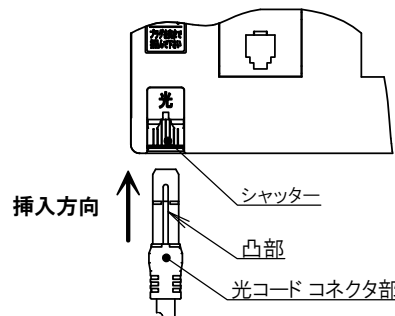
カバーには添付品の注意喚起シールを貼ってください。



※取り付け後は伝送損失を測定して、正しく取り付けが出来ているか確認してください。

### 10 光コードの挿入

“光”文字の下面部分が、光コードのコネクタ挿入口シャッターです。  
コネクタを図のように真直ぐ差し込むと、シャッターが開きます。コネクタは凸部が手前になるように挿入してください。



シャッターが開いた後、そのままコネクタを差し込むとSCアダプタに挿入することが出来ます。  
コネクタ先端に傷を付けないように、必ずカチッと音がするまで挿入してください。  
挿入が正常に完了すると、コネクタの凹部が青く表示されます。

