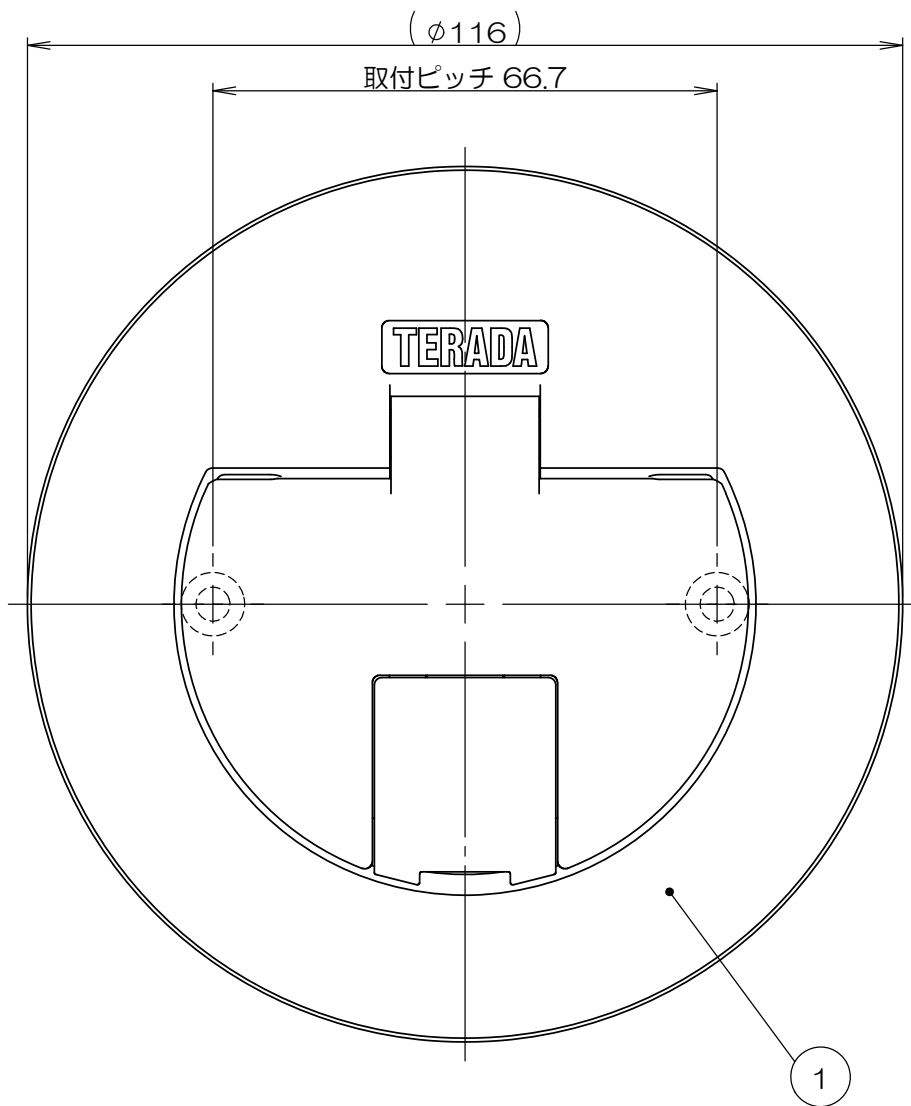
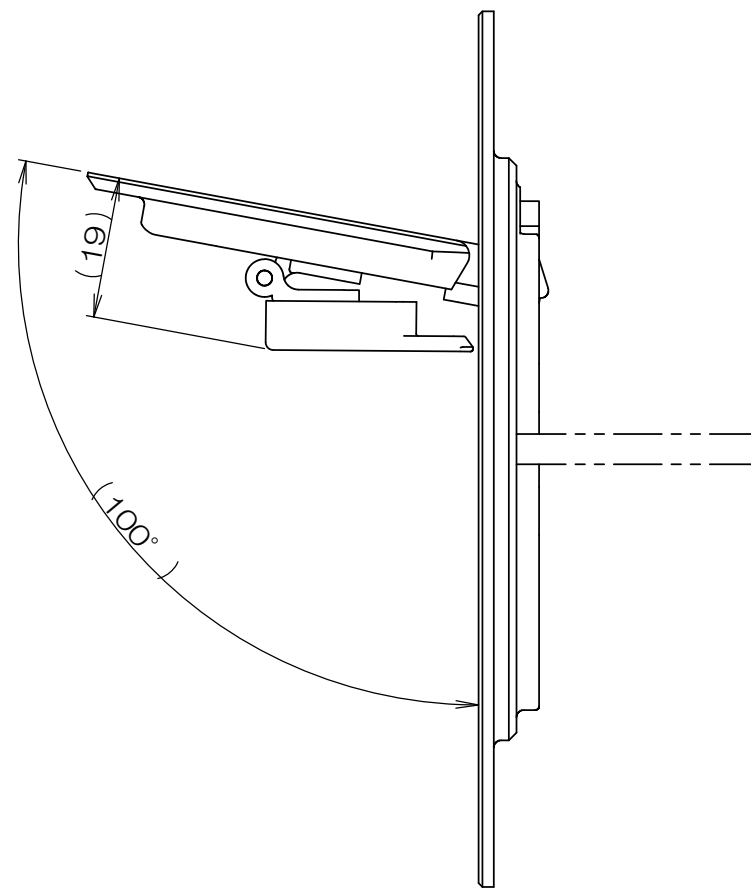


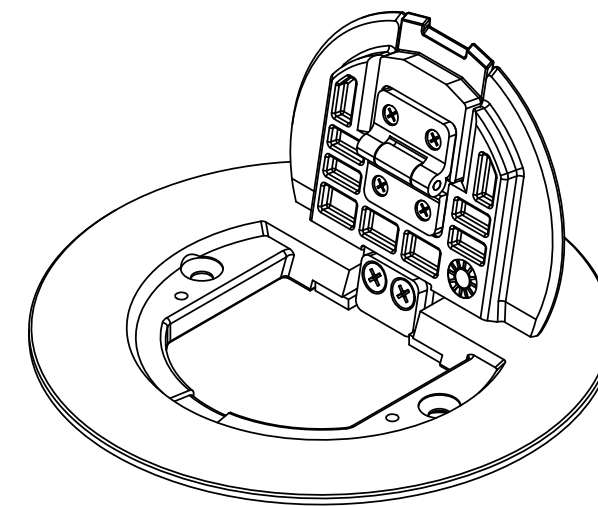
来 歴		担当	承認
△x	部品表、表-1修正/P22-007	2022.01.26 出口	2022.02.08 西村
△x	表-1修正/H22-247	2022.08.01 出口	2022.08.05 西村
△x	表-1修正/P22-090	2022.08.29 出口	2022.09.07 西村



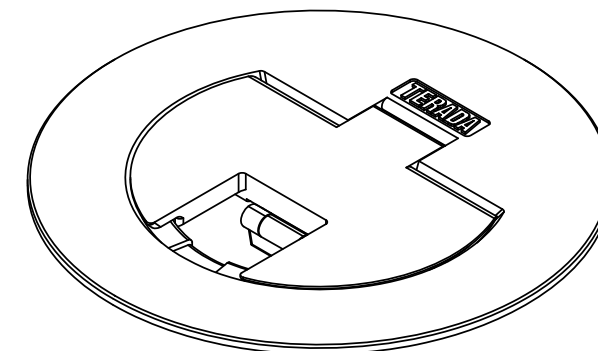
小扉閉塞状態



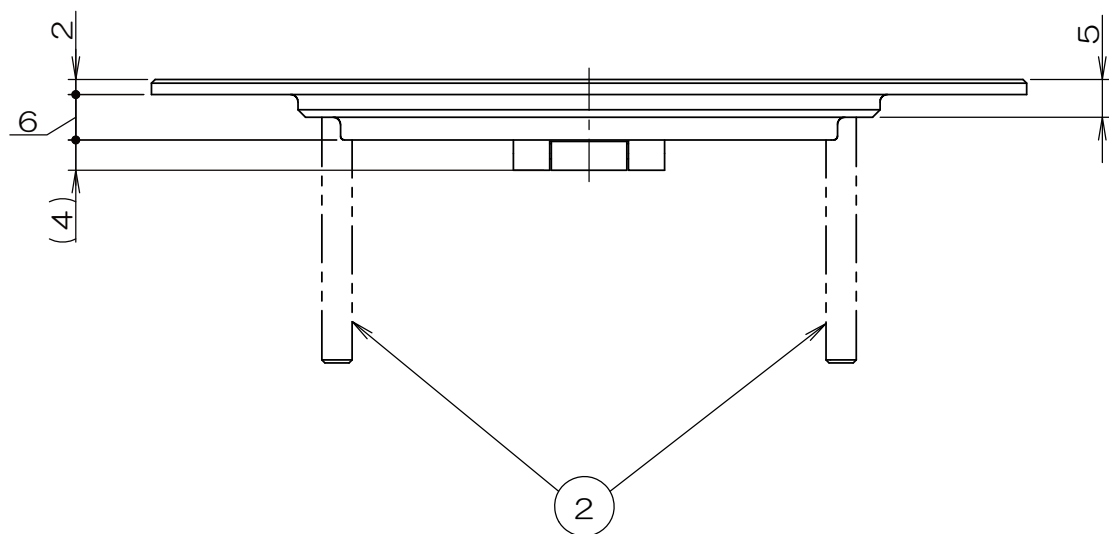
フタ、小扉 開扉状態



フタ 開扉状態



小扉 開扉状態



注1. 本品は鉄製大四角丸穴塗代カバー(P=66.7mm)に適合します。  
注2. 樹脂製塗代カバーは適合しません。

表-1

郡番	品番	処理
-00	LWY600H	ヘアライン
-01	LWY600GD	ゴールド

2	2		サラネジ		M4x35 添付品		
1	1		LWY6プレート	アルミ合金 表-1参照			
数量	項目	図番	品名	材料	処理	寸法&記事	
承認	2021.12.14	西村	名称			備付	三角法
検図	2021.12.14	島村	LWY600「」				尺度
製図	2021.12.13	出口	関連事項			図番	3F8574C
設計	2021.12.13	出口	株式会社TERADA				